

集成式直流温控器  
(TUD8x04 系列)  
使用说明书

V1.02



在使用集成式直流温控器的过程中，如果您遇到任何困难或技术问题，请及时向我们询问，我们会给您最满意的最及时的技术支持。同时欢迎您多提宝贵意见。

---

## 深圳思大温控 精准控温

地址：深圳市龙岗区天安数码城创业园1号厂房404

电话：18818860530


网址：www.lwswk.com

---

## 著作权声明

本使用说明书包含的所有内容均受版权法的保护，未经深圳思大温控 精准控温的书面授权，任何组织和个人不得以任何形式或手段对说明书和部分内容进行复制、经销、翻印、连接、传送等任何商业目的的使用。

## 商标声明

 是深圳思大温控 精准控温的注册商标，本说明书有提及到的其他商标由拥有该商标的机构所有，深圳思大公司并无拥有其它商标的权利。

## 注意

由于设备版本升级或其他原因，本文档内容会不定期进行更新。本说明书内部仅作为给使用用户参考指导说明，版本更新恕不另行通知。

## 适用范围

本使用说明书适用于**集成式直流温控器（TUD8x04 系列）**产品使用。

## 目录

前言 .....	5
1 设备功能介绍 .....	6
1.1 设备概述 .....	6
1.2 型号说明 .....	7
1.3 设备特点 .....	8
1.3.1 工业级设计 .....	8
1.3.2 可靠稳定性 .....	8
1.3.3 产品易用性 .....	8
1.3.4 产品特点 .....	8
1.4 温控器参数 .....	9
2 设备安装与连接 .....	11
2.1 设备外观尺寸 .....	11
2.1.1 温控器外观尺寸 .....	11
2.2 设备安装 .....	12
2.2.1 安装要求 .....	12
2.3 设备接口功能 .....	13
2.3.1 温控器接口功能 .....	13
2.3.2 电源输入接线 .....	15
2.3.3 通讯 RJ45 接线 .....	16
2.3.4 拨码开关定义 .....	18
2.3.5 输出输入通道接线 .....	20
3 设备应用与调试 .....	21
3.1 设备组网与调试 .....	21
3.1.1 设备组网拓扑图 .....	21
3.1.2 设备调试连接 .....	22
3.2 上位机软件(TSC)使用 .....	23
3.2.1 软件界面 .....	23
3.2.2 软件功能介绍 .....	23
4 常见故障 .....	25
5 保养维护 .....	26
6 安全要求 .....	26

## 前言

### 公司简介

深圳思大是一家专注于工业温控、自动化控制与信息化系统集成的高新技术企业，致力于为光电制造、半导体、热工装备、新能源、橡塑及科研院校等行业提供精准温度控制、环境监测与工业数据互联解决方案。

公司以“智慧温控，让工业更高效、更安全”为使命，为客户提供具备高精度采集与智能控制算法的系列温控产品，包括组合式温控器、TEC温控器、一体式温控器、功率调节器、I/O采集模块、协议网关与上位机软件平台。

### 设备型号

设备名称	型号	备注
集成式直流温控器	TUD8004	主机
集成式直流温控器	TUD8104	从机

### 适用对象

本文适用读者：

研发工程师、技术支持工程师、终端用户

### 内容简介

本文档对集成式直流温控器的使用进行了以下描述。

章节	内容	备注
1 设备功能介绍	介绍设备整体功能性能指标参数	
2 设备安装与连接	介绍设备安装与接线标识	
3 设备应用与调试	介绍设备应用组网与调试设备	
4 常见故障	介绍设备常见的故障与排除	
5 保养维护	介绍设备的保养维护	
6 安全要求	介绍设备应用时需注意的安全提示	

## 1 设备功能介绍

### 关于本章

章节	内容	备注
1.1 设备概述	介绍设备基本信息	
1.2 型号说明	介绍设备型号及组合使用说明	
1.3 设备特点	介绍设备的基本功能特点	
1.4 温控器参数	介绍设备详细参数	

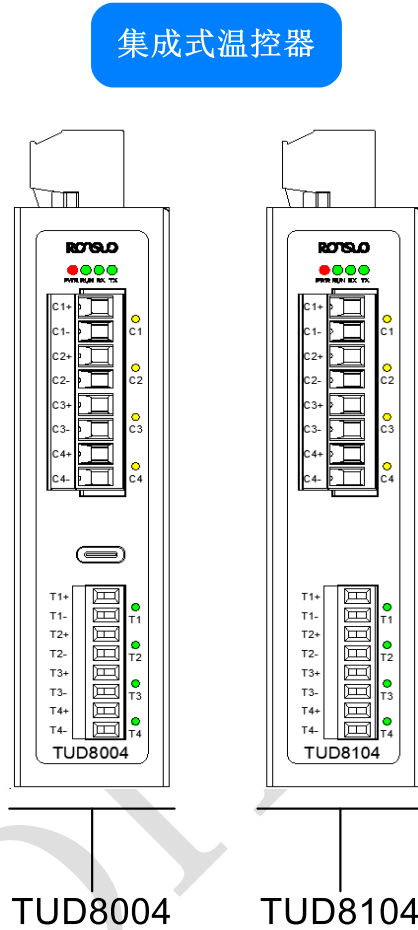
### 1.1 设备概述

集成式直流温控器是一款集成温度采集及直流控温输出的控温设备，可以直接连接直流负载，无需外接采集器和固态继电器。温控器根据采集到的温度值 PV 和设定值 SV，自行计算 PID 输出比例值，可以通过不同的输出方式控制加热功率器件，达到温度控制的目的。设备主机提供 1 路上行 100M 网络接口连接上位机，1 路下行 RS485 接口连接从机；设备从机支持 2 路 RS485 接口分别可以与主机连接和下行从机连接，最大支持并接 15 台从机设备 485 总线使用，设备使用标准 Modbus TCP/RTU 协议通讯。

设备具有控温精准、稳定性好、抗干扰性强和多级超温防护等特点。系统自带超温告警时停止输出，控制温度超上限告警时关闭输出等功能，可有效保护被控物品安全性。

## 1.2 型号说明

集成式直流温控器（TUD8x04）系列设备包括有 2 个型号，详细产品外观如下所示：



设备型号表：

序号	名称	型号	说明
1	集成式 直流 温控器	TUD8004	主机：4 路 K/N/E/J/T 型温度采集，4 路直流控制输出，可以直接连接直流负载。上行 100M 以太网接口，下行 RS485 接口，可扩展连接从机，DIN35 导轨安装
2		TUD8104	从机：4 路 K/N/E/J/T 型温度采集，4 路直流控制输出，可以直接连接直流负载。上行 RS485 接口(与主机连接)，DIN35 导轨安装

## 1.3 设备特点

### 1.3.1 工业级设计

- 采用高性能工业级 32 位处理器
- 支持-20~85℃长期稳定工作
- 金属外壳，抗电磁干扰

### 1.3.2 可靠稳定性

- 带看门狗设计，保证系统长期稳定运行
- 采用完善的防护机制，保证设备稳定性
- 电源和 RS485 接口内置浪涌和静电保护
- 输入电源接口防反接保护，负载输出通道短路保护功能

### 1.3.3 产品易用性

- 设备支持标准 DIN35 导轨安装
- 设备使用可拔插接线端子，维护便捷
- 支持即插即用，无须复杂配置
- 通讯使用标准 Modbus TCP/RTU 协议
- 主机前置 TYPE-C 调试接口，方便调试
- 支持上位机软件(TSC)配置管理

### 1.3.4 产品特点

- 支持 4 路热电偶型温度采集和 4 路控制输出（可直接连接直流负载）
- 支持 Modbus TCP/RTU 标准协议，支持 01、03、05、06、15、16 功能码
- 温控器主机支持上行 100M 以太网通讯，下行 RS485 与从机连接最大 15 台从机
- RS485 通讯接口使用标准网线直连，施工方便，接口光电隔离
- 温控器支持标准 DIN35 导轨便捷安装，外观体积小，占用空间小
- 温控器开放的 PID 参数设置，支持每路独立 PID
- 设备具有多重超温保护机制，负载输出断路告警功能
- 控温精度 $\leq \pm 0.5^{\circ}\text{C}$ ，温度采集精度 $\leq \pm 1.0^{\circ}\text{C}$ ，分辨率 0.01℃

## 1.4 温控器参数

集成式直流温控器（TUD8x04）系列共有 2 种型号分别为：TUD8004 和 TUD8104；温控器详细参数信息如下。

TUD8x04 温控器技术参数			
项目	TUD8004	TUD8104	
设备供电	接线方式	2P-7.62 接线端子, 过流能力 40A	
	工作电压	24VDC (12~36V)	
	模块功耗	≤1W (无输出时)	
	电源防护	浪涌保护、静电保护、反接保护	
主机上行以 以太网通讯	接口类型	标准 RJ45 网口	
	网口数量	1 个 RJ45 网口	
	通讯协议	标准 Modbus TCP/RTU, 支持 01、03、05、06、15、16 功能码	
	网口速率	10/100Mbps, 自适应 MDI/MDIX	
	传输距离	≤100m	
	默认参数	通讯: Modbus TCP, 端口: 502 IP: 192.168.1.21 掩码: 255.255.255.0 网关: 192.168.1.1	
主机下行 RS485 通讯 和从机上/下 行 RS485 通 讯	接口类型	标准 RJ45 网口(用作 RS485 通讯)	
	接口数量	1 个 RJ45 接口	2 个 RJ45 接口
	通讯协议	标准 Modbus-RTU 协议, 支持 01、03、05、06、15、16 功能码	
	通讯方式	下行 485 通讯	上/下行 485 通讯
	串口参数	波特率: 9600、19200、38400 和 115200(默认) 校验位: 无, 数据位: 8, 停止位: 1	
	传输距离	≤100m	
	隔离方式	光电隔离	
	串口防护	静电保护	
采集通道	接线方式	3.96 接线端子 (每通道占用 2P)	

	传感器类型	支持 K/N/E/J/T 型，默认：K 型
	采集通道数	4 通道
	采样周期	≤100ms
	测温范围	0.1 精度：K/N/J 型 (0~1200℃), E 型 (0~1000 ℃), T 型 (0~400 ℃) 0.01 精度：K/N/E/J 型 (0~650℃), T 型 (0~400℃)
	分辨率	0.1℃或 0.01℃可设置，默认：0.01
输出通道	接口类型	3.81 接线端子（每通道占用 2P）
	输出通道数	4 通道
	输出类型	PWM 开关型
	负载电流	≤10A/通道（可以直接接直流负载）
	输出防护	短路保护，断路告警检测
结构特点	外壳材质	耐高温阻燃 PC
	安装方式	标准 DIN35 导轨安装
	产品尺寸	高 136mm*宽 30mm*深 122mm
使用环境	工作温度	-20~85℃
	存储温度	-20~105℃
	工作湿度	10~95%（无凝露）
功能描述	指示灯	电源指示灯、运行指示灯、串口收/发指示灯、输入/输出指示灯
	告警指示	检测到告警时可通过指示灯显示或通过读取指定寄存器获取
	自整定	所有通道支持独立自整定
	PID 控制	所有通道支持独立设定 SV 值，支持独立 PID 控制
	控温精度	≤±0.5℃
	组合应用	主机支持单独控温使用，从机支持接入主机控温使用

## 2 设备安装与连接

关于本章

章节	内容	备注
2.1 设备外观尺寸	介绍设备的外观尺寸	
2.2 设备安装	介绍设备安装步骤及注意事项	
2.3 设备接口功能	介绍设备各接口功能说明	

注意:

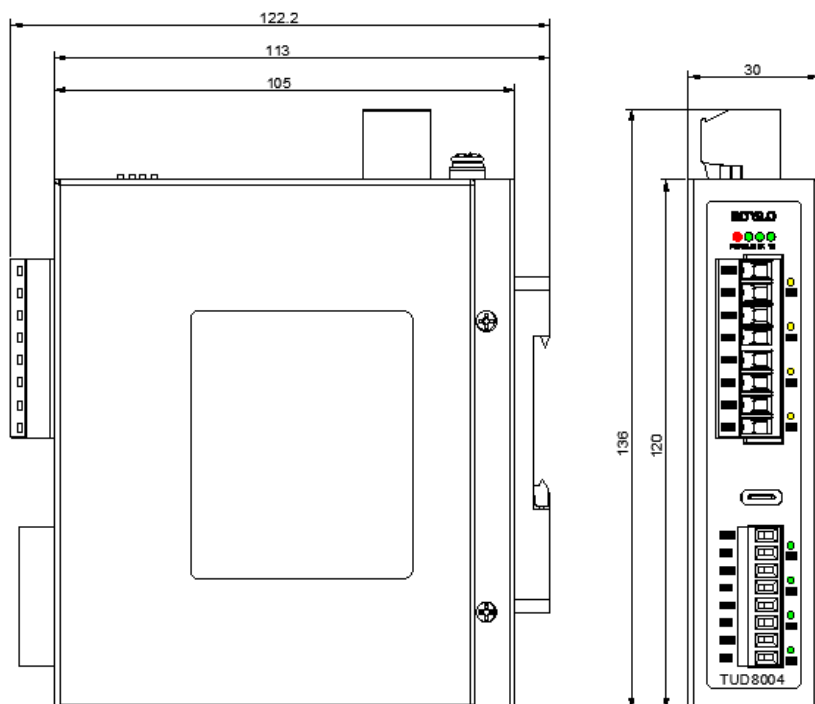
集成式直流温控器必须正确安装方可达到设计的功能，安装前务必认真阅读使用说明书后再进行操作，如有问题请与我司联系。

### 2.1 设备外观尺寸

#### 2.1.1 温控器外观尺寸

集成式直流温控器(TUD8x04)系列产品外观尺寸一至，详细如下图所示：

温控器外观尺寸



## 2.2 设备安装

### 2.2.1 安装要求

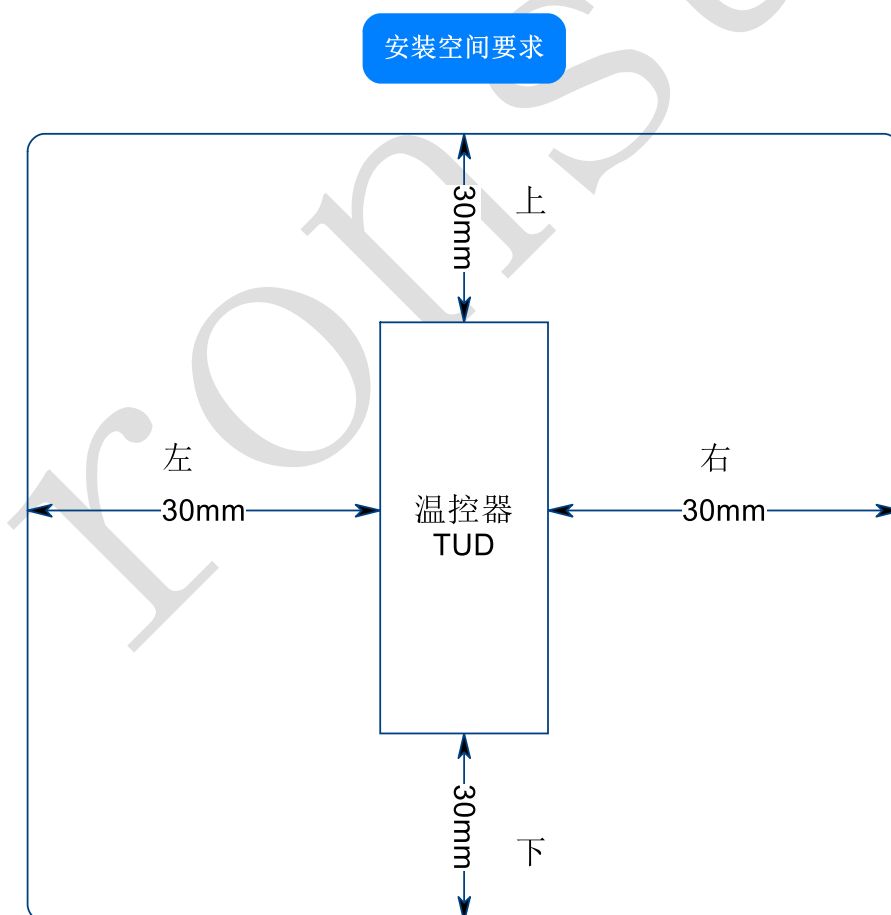
#### 1、安装注意事项

集成式直流温控器 (TUD8x04) 使用标准 DIN35 导轨便捷安装, 设备只能安装在带导轨的电器柜内, 需保持安装环境通风干燥。设备安装在电器柜时还需要将导轨保持良好的接地, 且温控器顶面板接地端子 (PE) 同样需保持良好的接地。

集成式直流温控器设备为精密电子设备请勿将设备安装在强电磁干扰、潮湿或易燃易爆环境中, 以免发生不必要的故障或意外。

#### 2、安装空间要求

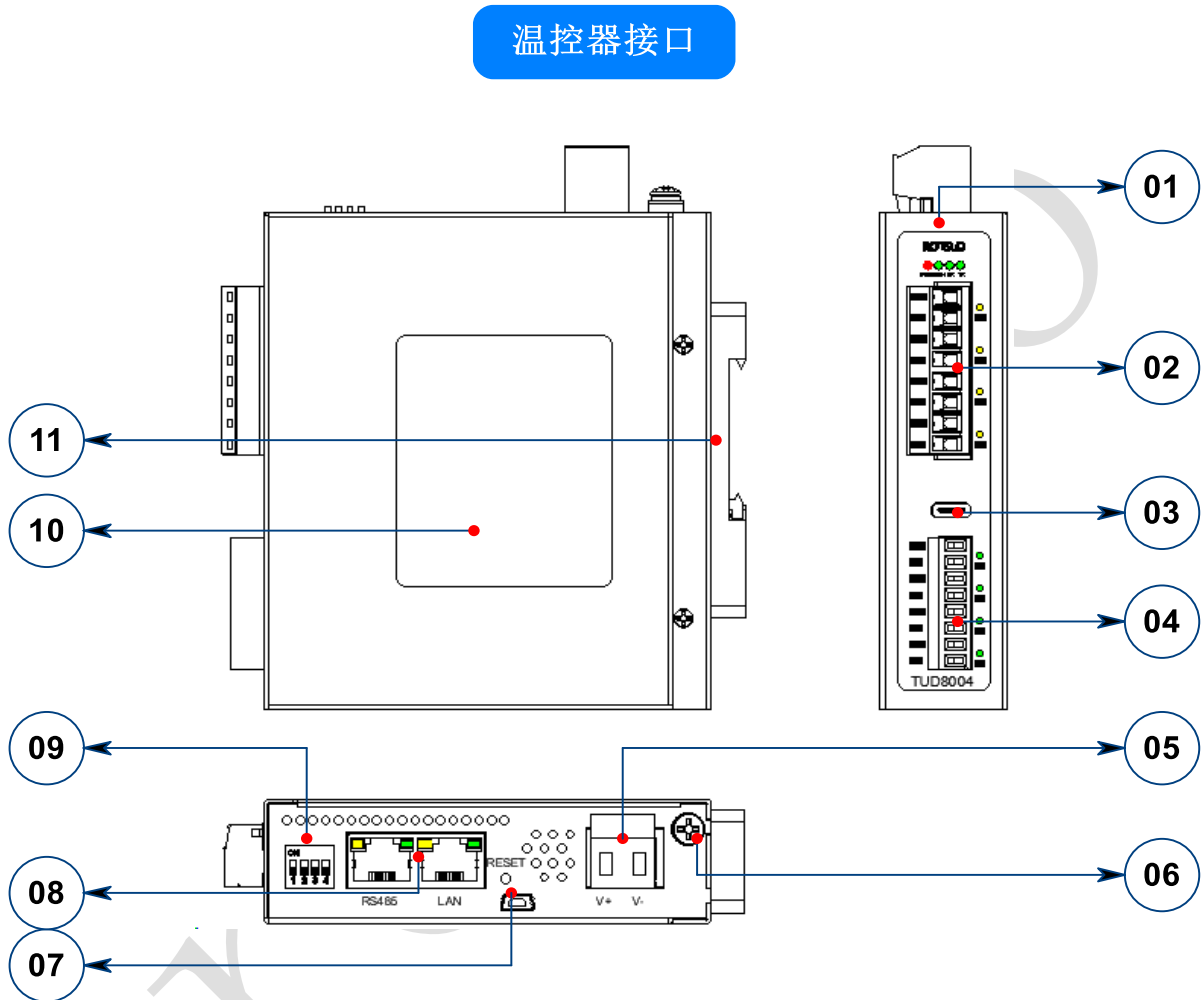
安装或拆卸温控器设备时, 需要保留最小操作间隙, 左右至少保留 30mm, 上下至少保留 30mm 操作空间。



## 2.3 设备接口功能

### 2.3.1 温控器接口功能

1、集成式直流温控器(TUD8x04)系列设备接口功能，详细如下图所示：



注：温控器 TUD8x04 (不同型号温控器) 接口，区别仅为 RJ45 接口功能不同。

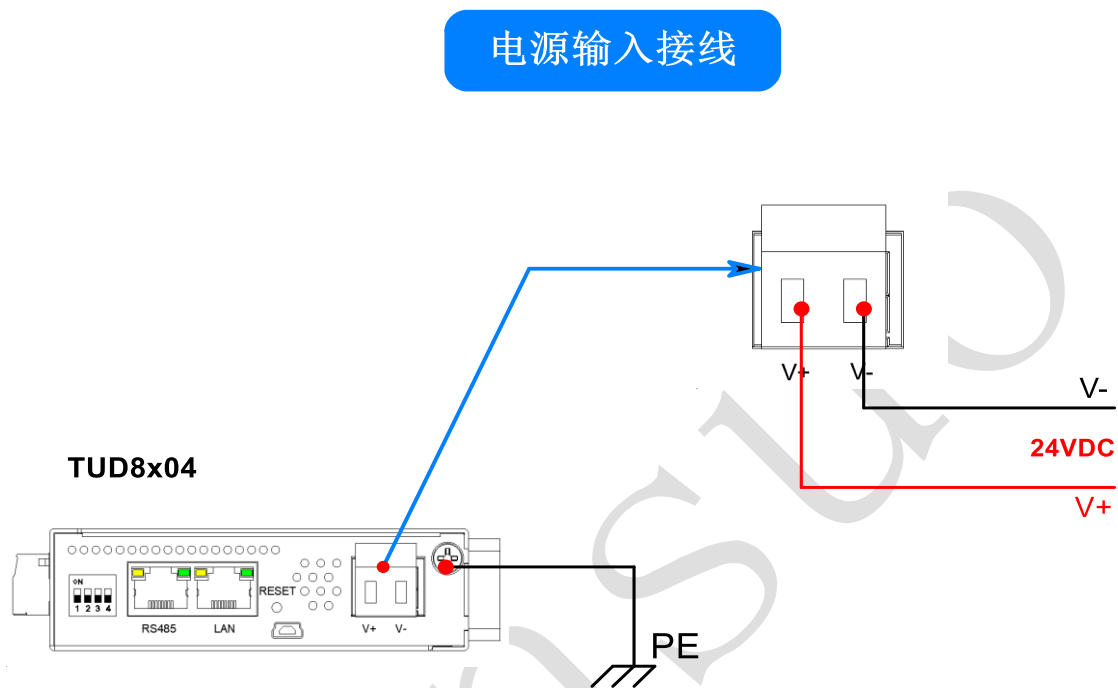
- 1、TUD8004 的两个 RJ45 接口分别用作上行 100M 以太网和下行 RS485 通讯；
- 2、TUD8104 的两个 RJ45 接口均用作 RS485 上/下行通讯；
- 3、主机和从机之间通讯直连网线连接。

2、温控器接口定义与说明:

编号	定义	说明
01	面板 LOGO 和指示灯	RONSUO: 品牌 LOGO PWR(红): 电源指示灯, 设备上电时常亮 RUN(绿/红): 状态指示灯, 正常时绿灯闪烁, 告警时红灯闪烁 RX(绿): 设备接收数据时闪亮 TX(绿): 设备发送数据时闪烁 型号: TUD8x04 (x=0 时为主机, x=1 时为从机) T1~T4: 输入传感器检测有效时常亮 C1~C4: 输出信号有效时点亮
02	输出通道端子	控制输出 8 位 5.08 接线端子 (参考 2.3.5) 支持 4 路负载输出
03	调试接口	USB: TYPE-C 调试接口 (默认 921600, N, 8, 1), 仅主机支持
04	采集通道端子	温度采集 8 位 3.96 接线端子 (参考 2.3.5) 支持 4 路热电偶型温度采集
05	电源输入端子	2 位 7.62 接线端子 (参考 2.3.2) 支持 40A 过流能力
06	485 和电源端子	M4 螺丝接线端子 (连接大地)
07	固件升级接口	Mini USB 接口, 用于固件升级
08	RJ45 接口	标准 RJ45 接口 (参考 2.3.3) 主机: 1 个用作上行 100M 以太网通讯, 1 个用作下行 485 通讯 从机: 2 个均用作 485 上/下行通讯
09	拨码开关	4 位拨码开关 (参考 2.3.4) 主机: 设备 IP 第 4 位地址递增 (0~15) 从机: 设备站号地址设置 (地址 0~15), 设置最小为 1 有效
10	标签信息铭牌	打印设备基础信息, 如型号、供电、工作温度等
11	导轨安装扣	标准 DIN35 导轨安装固定卡扣位

## 2.3.2 电源输入接线

集成式直流温控器（TUD8x04）上的 2P 插拔式 7.62 端子，用作设备电源输入接口，接线方式如下图所示：

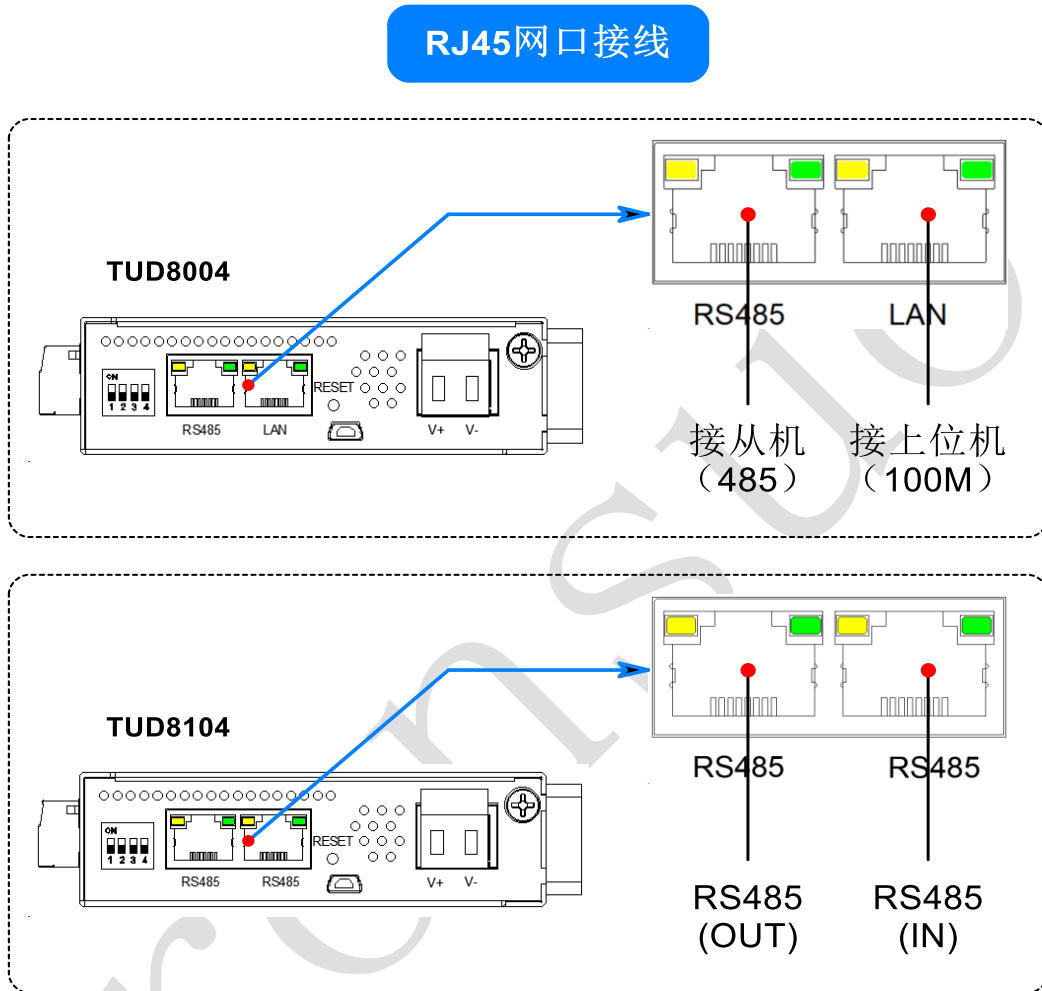


电源接口端子定义说明：

编号	定义	说明
1	V+	24VDC 电源输入正极
	V-	24VDC 电源输入负极
	PE	连接大地

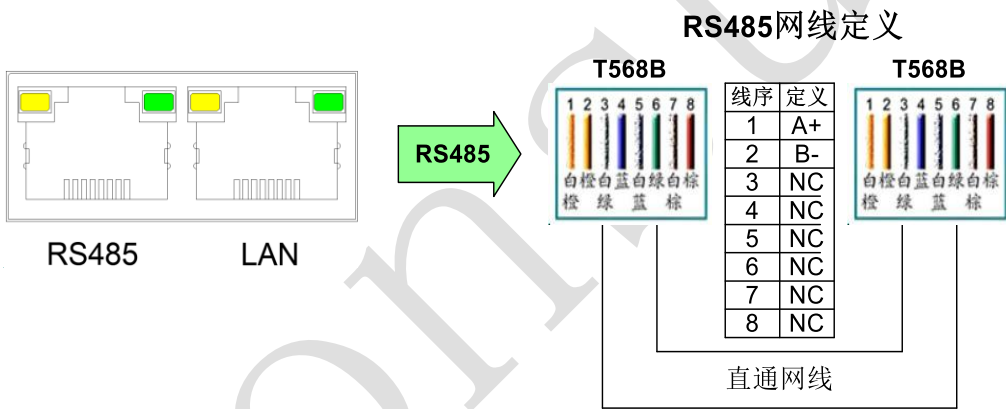
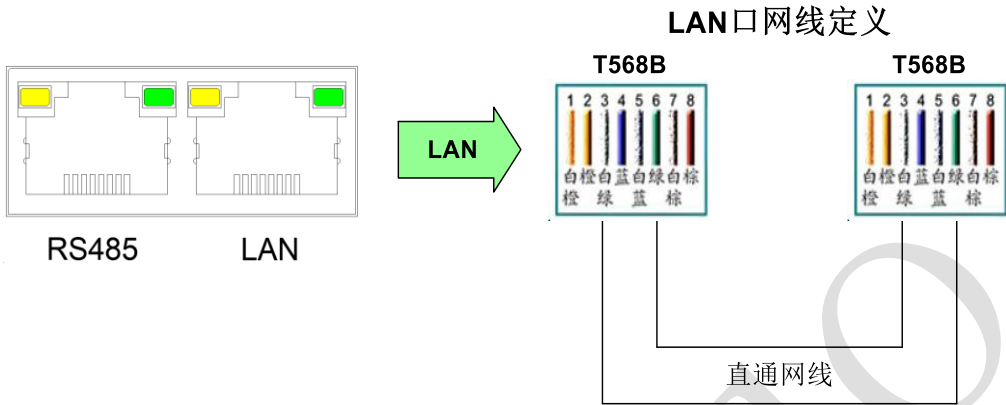
2.2.3 通讯RJ45 接线

集成式直流温控器（TUD8x04）上的 2 个 RJ45 接口，用作 100M 以太网通讯或 RS485 通讯，接线方式如下图所示：



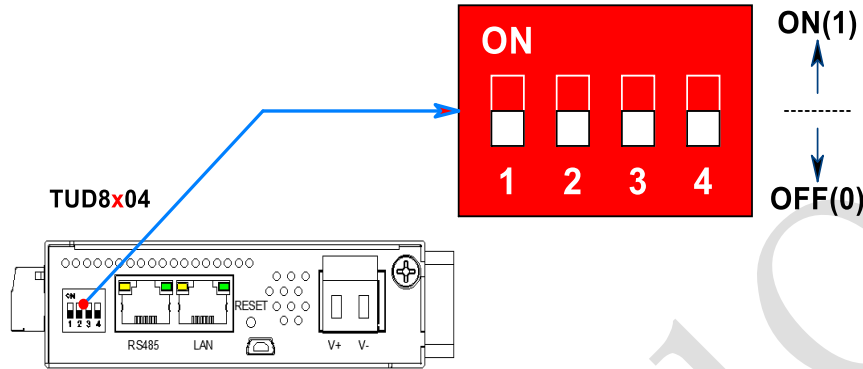
网线水晶头定义:

网线水晶头接线



### 2.3.4 拨码开关定义

集成式直流温控器(TUD8x04)通过顶面一个 4 位拨码开关定义主机 IP 地址或从机通讯站号地址，详细如下图所示：



拨码开关定义（设置拨码后需要重启设备生效）：

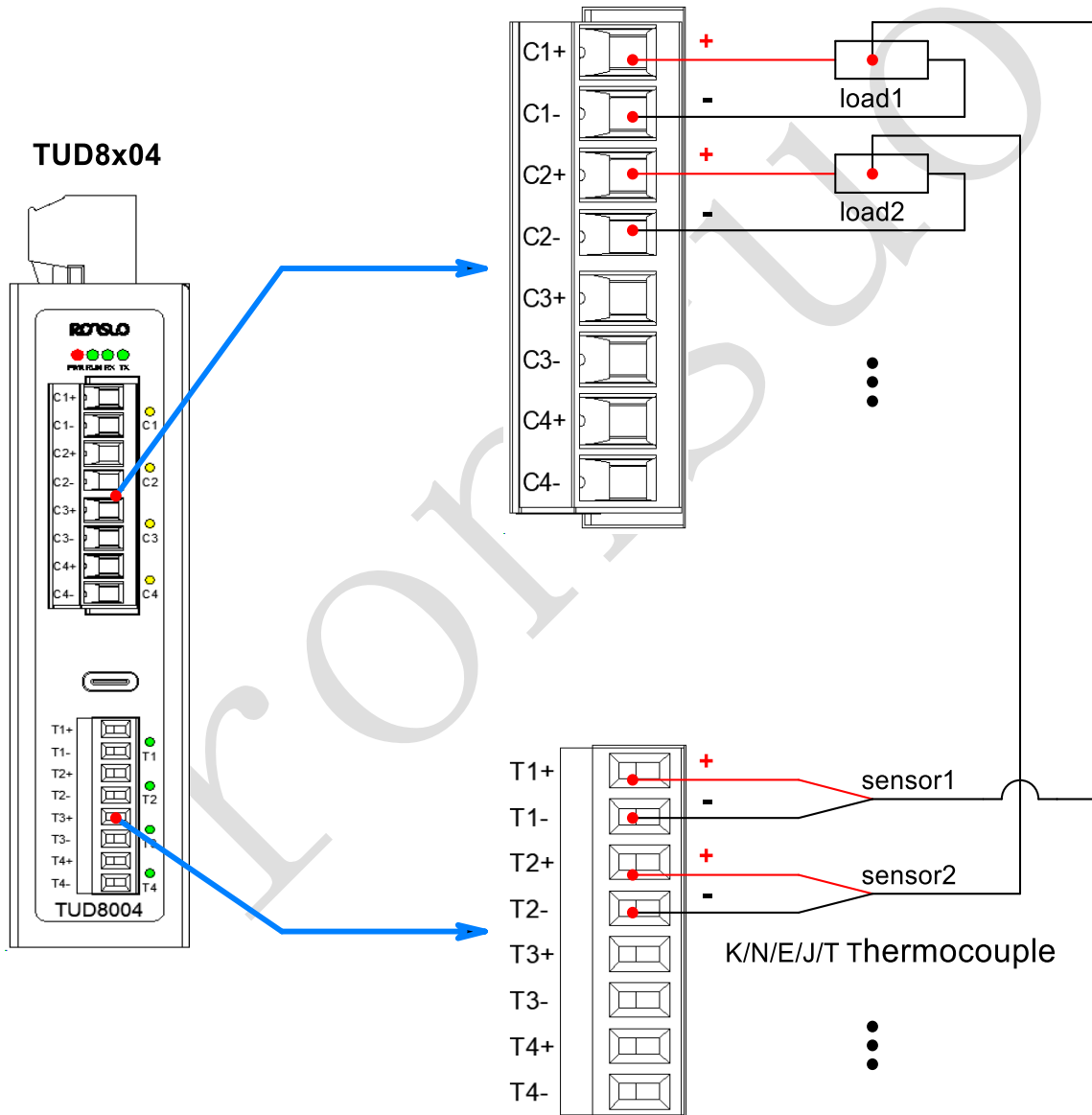
RS485 通讯站号地址						
ON=1 OFF=0	4 位拨码开关				功能说明	
	1	2	3	4	TUD8004（IP 地址）	TUD8104（站号）
	0	0	0	0	例： 初始 IP 为： 192.168.1.21	0 (无效站号)
	1	0	0	0	表示： 192.168.1.21+1 则实际 IP 为： 192.168.1.22	1
	0	1	0	0	表示： 192.168.1.21+2 则实际 IP 为： 192.168.1.23	2
	1	1	0	0	表示： 192.168.1.21+3 则实际 IP 为： 192.168.1.24	3
	0	0	1	0	表示： 192.168.1.21+4 则实际 IP 为： 192.168.1.25	4
	1	0	1	0	表示： 192.168.1.21+5 则实际 IP 为： 192.168.1.26	5

	0	1	1	0	表示： 192.168.1.21+6 则实际 IP 为： 192.168.1.27	6
	1	1	1	0	表示： 192.168.1.21+7 则实际 IP 为： 192.168.1.28	7
	0	0	0	1	表示： 192.168.1.21+8 则实际 IP 为： 192.168.1.29	8
	1	0	0	1	表示： 192.168.1.21+9 则实际 IP 为： 192.168.1.30	9
	0	1	0	1	表示： 192.168.1.21+10 则实际 IP 为： 192.168.1.31	10
	1	1	0	1	表示： 192.168.1.21+11 则实际 IP 为： 192.168.1.32	11
	0	0	1	1	表示： 192.168.1.21+12 则实际 IP 为： 192.168.1.33	12
	1	0	1	1	表示： 192.168.1.21+13 则实际 IP 为： 192.168.1.34	13
	0	1	1	1	表示： 192.168.1.21+14 则实际 IP 为： 192.168.1.35	14
	1	1	1	1	表示： 192.168.1.21+15 则实际 IP 为： 192.168.1.36	15

2.3.5 输出输入通道接线

集成式直流温控器 (TUD8x04) 输出通道使用 8 位 5.08 端子接线，直接连接直流负载输出；输入通道使用 8 位 3.96 接线端子接线，支持热电偶传感器接入，详细接线方式如下图所示：

输出输入通道接线



注：TUD8004 和 TUD8104 前面板输出通道和输入通道接线方式一至。

### 3 设备应用与调试

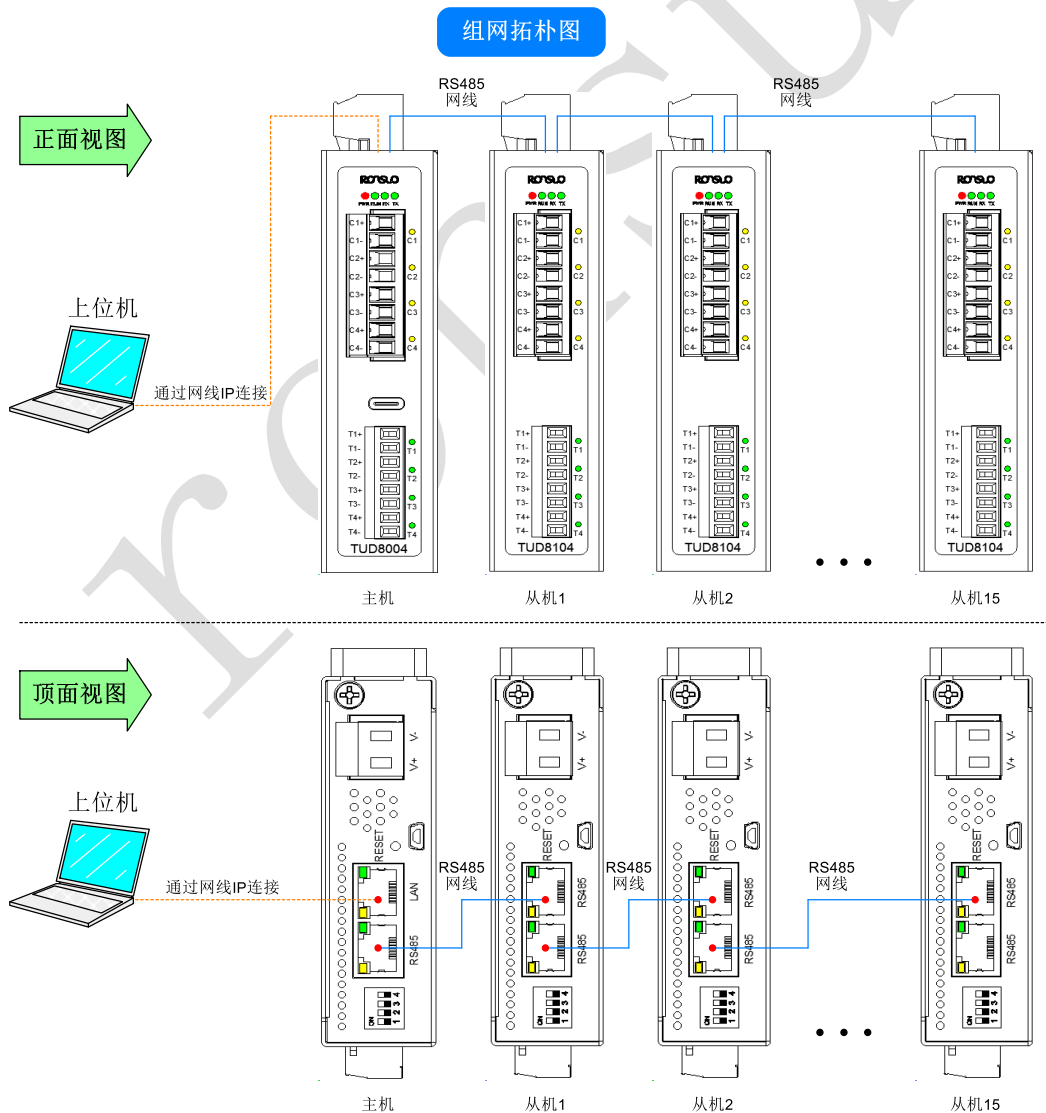
关于本章

章节	内容	备注
3.1 设备组网与调试	介绍设备组网连接和调试连接	
3.2 上位机软件(TSC)使用	介绍上位机软件配置详细方法	

### 3.1 设备组网与调试

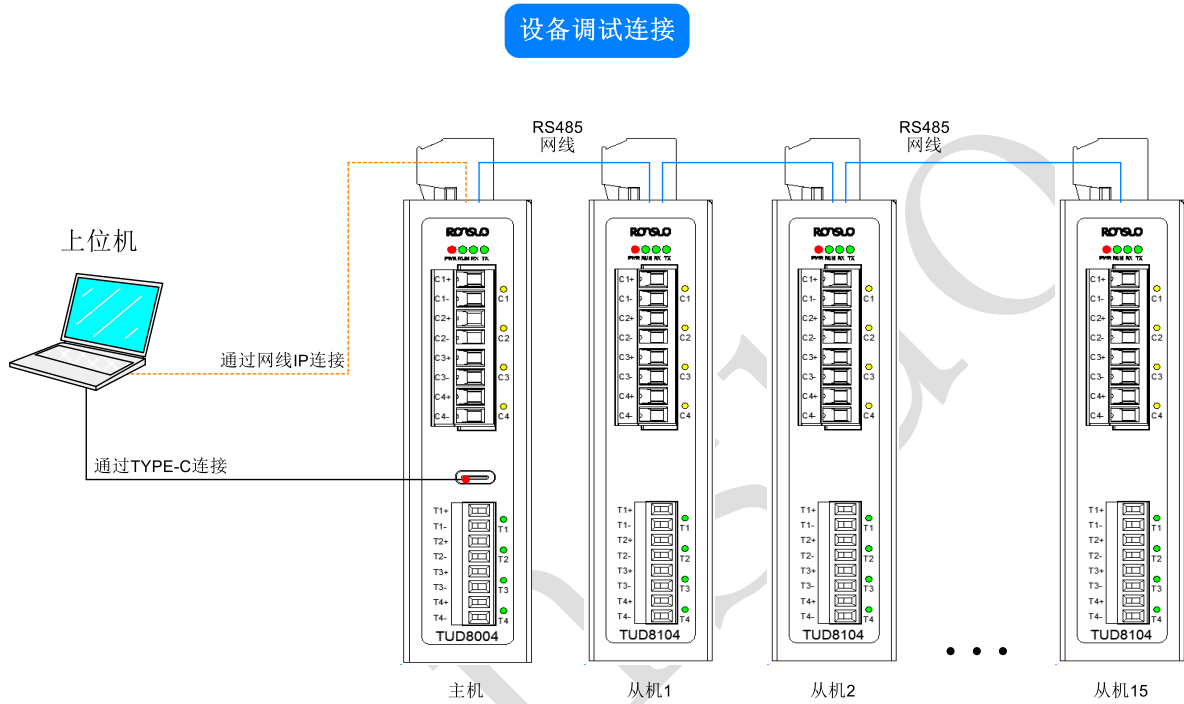
#### 3.1.1 设备组网拓扑图

集成式直流温控器 TUD8x04 系列在实际项目应用中典型的组网连接方案，详细如下图所示：



### 3.1.2 设备调试连接

设备在出厂时为默认参数配置，现场使用时需使用《温控系统配置工具（TSC）》按项目应用的实际要求进行简单配置即可正常使用。按以下连接方式与上位机连接（电脑连接设备 TYPE-C 接口，默认通讯参数：**921600,N,8,1**；也可通过网络 IP 连接直接调试），详细如下图所示：



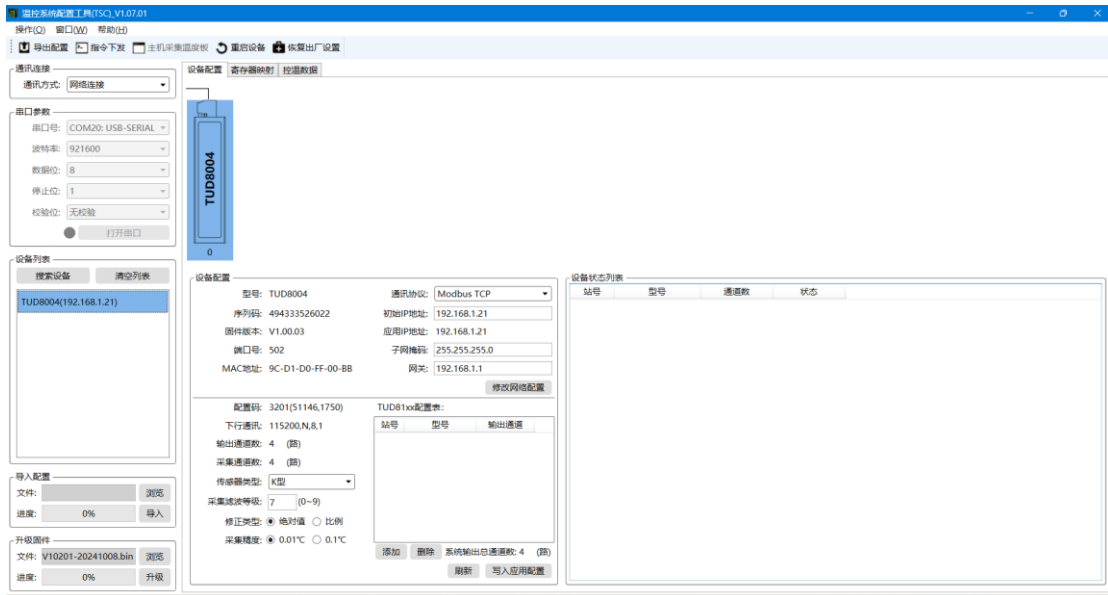
注：1) 电脑直连温控器调试时按上图方式正确连接（通过 IP 或 USB 两种调试连接方式选其一）；

2) 进行数据通讯时请参照我司提供的温控设备通讯协议进行调试。

### 3.2 上位机软件(TSC)使用

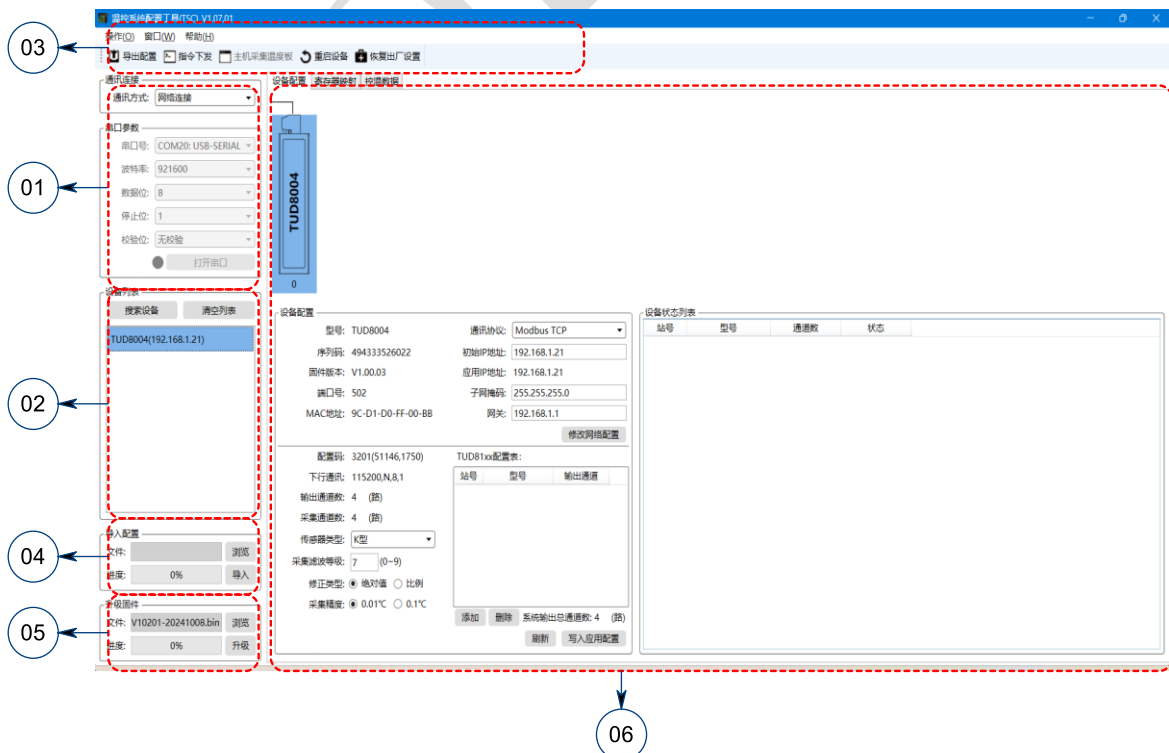
#### 3.2.1 软件界面

集成式直流温控器（TUD8x04）支持使用桌面端《温控系统配置工具(TSC)》进行配置管理。双击【TSC.exe】打开配置软件，连接设备后首页显示如下所示：



#### 3.2.2 软件功能介绍

1、TSC 工具功能分区，如下图所示：



2、TSC 工具各功能区说明：

编号	定义	说明
01	通讯连接	配置连接设备的通讯参数： <b>【通讯连接】：</b> 网络连接：直接在设备列表功能区搜索设备； 串口连接：需要填写以下串口参数信息： <b>【串口参数】：</b> 串口号：选择当前连接设备的正确 COM 口号 波特率： 921600（温控器通过 TYPE-C 连接时固定选择 921600； 数据位：8 位, 停止位：1 位, 校验位：无校验 打开串口/关闭串口：操作按钮
02	设备列表	搜索设备后显示接入设备列表信息： <b>【设备列表】：</b> 搜索设备：搜索接入的设备 清空列表：清空列表显示的设备 列表窗口：显示搜索到的设备型号和 IP 地址 选中设备：点击搜索出来的任意设备时在工具软件右侧显示设备信息
03	快捷功能	<input checked="" type="checkbox"/> 导出配置：导出设备的配置文件. cfg（可用于导入到其它同型号设备使用） <input type="checkbox"/> 指令下发：调试应用窗口，需要调试时使用 <input type="checkbox"/> 主机温度采集板：当前设备型号不支持 <input checked="" type="checkbox"/> 重启设备：重启当前接入设备 <input checked="" type="checkbox"/> 恢复出厂设置：将当前接入设备恢复至出厂时默认配置
04	导入配置	用于设备配置文件的导入（实际应用时只需配置好 1 台设备将配置文件导出，即可用此文件导入应用到同型号的其它设备）。 文件：点击[浏览文件]按钮选择. cfg 文件所在路径 进度：显示导入进度百分比 导入：点击按钮开始导入配置
05	升级固件	用于设备固件更新： 文件：点击[浏览文件]按钮选择. bin 文件所在路径 进度：显示升级更新进度百分比 升级：点击按钮开始固件更新
06	设备配置	设备基本属性参数配置区域： 应用网络配置：修改协议及网络 IP 信息后点击按钮写入配置 写入应用配置：修改设备参数后点击按钮写入配置
07	分类窗口	设备配置：设备的基础配置参数窗口 寄存器映：设备的寄存器映射配置窗口 温控数据：设备的控温调试窗口

## 4 常见故障

设备在使用的过程中,可能会出现某些故障,用户可以根据以下所列的故障现象及排除方法处理,恢复设备正常工作。如果仍解决不了问题,请与本公司联系。

### 电源故障

故障现象: 上电后, 面板指示灯全不亮。

排除方法:

- 1、检查电源接线是否连接与端子接触良好。
- 2、检查电源线正负极是否接反。
- 3、使用万用表测量输入电压是否在规定电压范围 (12~36VDC)。

### 网络通讯故障

故障现象: TSC 搜索不到设备或与从机通讯异常

排除方法:

- 1、检查网线与电脑连接是否牢靠。
- 2、调试电脑先断开 WIFI 网络连接。
- 3、禁用电脑网络连接的虚拟网卡。
- 4、使用 ping 命令查看 IP 地址是否能 ping 通。
- 5、确认电脑已配置固定 IP 地址与设备同一网段。
- 6、检查主机和从机连接网线是否为直通网线连接。

### 采集温度异常

故障现象: 采集温度异常

排除方法:

- 1、检查温度传感器接线是否正确。
- 2、检测接线端子是否压紧不松动。
- 3、检查温度传感器与被测物件接触是否良好。
- 4、检查接入温度传感器型号与设备配置型号是否一至。
- 5、检查上位机读取的寄存器地址及读取数量是否正确。

## 5 保养维护

设备需维护时应先断开电源。设备平时处于正常工作状态时，不需要经常性维护和保养。只需每12个月检查一次设备状态及连线端子接口是否松脱，并使用干燥软毛扫清理设备表面灰尘。长期放置不使用时，应断开设备的电源。不要放置在温度过冷或过热及湿度较大的地方。

## 6 安全要求

请阅读下列安全注意事项，以避免人身伤害，并防止本产品或与其相连接的任何其他产品受到损坏。为了避免可能发生的危险，本产品只可在规定的范围内使用。

**只有我公司授权的技术人员方可进行维修。**

**使用适当的电源。**

仔细核对设备的输入电源类型、电压值及和连接正负极性。

**正确的连接和断开。**

当设备正处于上电工作状态时，请勿随意断开数据通讯线缆。

**设备接地。**

为了防止电击，外壳接地线必须与大地相连，在与本产品输入或输出终端连接前，应确保本设备已正确接地，接地线电阻应小于  $1\ \Omega$ 。

**正确的连接。**

用户在连接使用时请使用出厂配备的辅配件。如用户做特殊连接时请注意接口标识。

**避免接触裸露电路。**

设备带电时，请勿触摸裸露的接点和部件。

**在有可疑的故障时，请勿操作。**

如怀疑本产品有损坏，请让我公司授权的维修人员检修。

**提供良好的通风环境。**

小心轻放本机避免强烈碰撞、震动等，避免安装在会剧烈震动的场所。

切勿湿手触摸电源开关和本设备。

请勿在潮湿环境下操作。

请勿在易爆环境中操作。

保持设备表面清洁和干燥。

