

组合式温控设备
(TMB) 系列
使用说明书

V1.01

在使用组合式温控系统的过程中，如果您遇到任何困难或技术问题，请及时向我们询问，我们会给您最满意的最及时的技术支持。同时欢迎您多提宝贵意见。

深圳思大温控 精准控温

地址：深圳市龙岗区天安数码城创业园1号厂房404

电话：18818860530

网址：www.lswk.com

著作权声明

本使用说明书包含的所有内容均受版权法的保护，未经 **深圳思大温控 精准控温**的书面授权，任何组织和个人不得以任何形式或手段对说明书和部分内容进行复制、经销、翻印、连接、传送等任何商业目的的使用。

商标声明

RONSUO是 **深圳思大温控 精准控温**的注册商标，本说明书有提及到的其他商标由拥有该商标的机构所有，深圳思大公司并无拥有其它商标的权利。

注意

由于设备版本升级或其他原因，本文档内容会不定期进行更新。本说明书内部仅作为给使用用户参考指导说明，版本更新恕不另行通知。

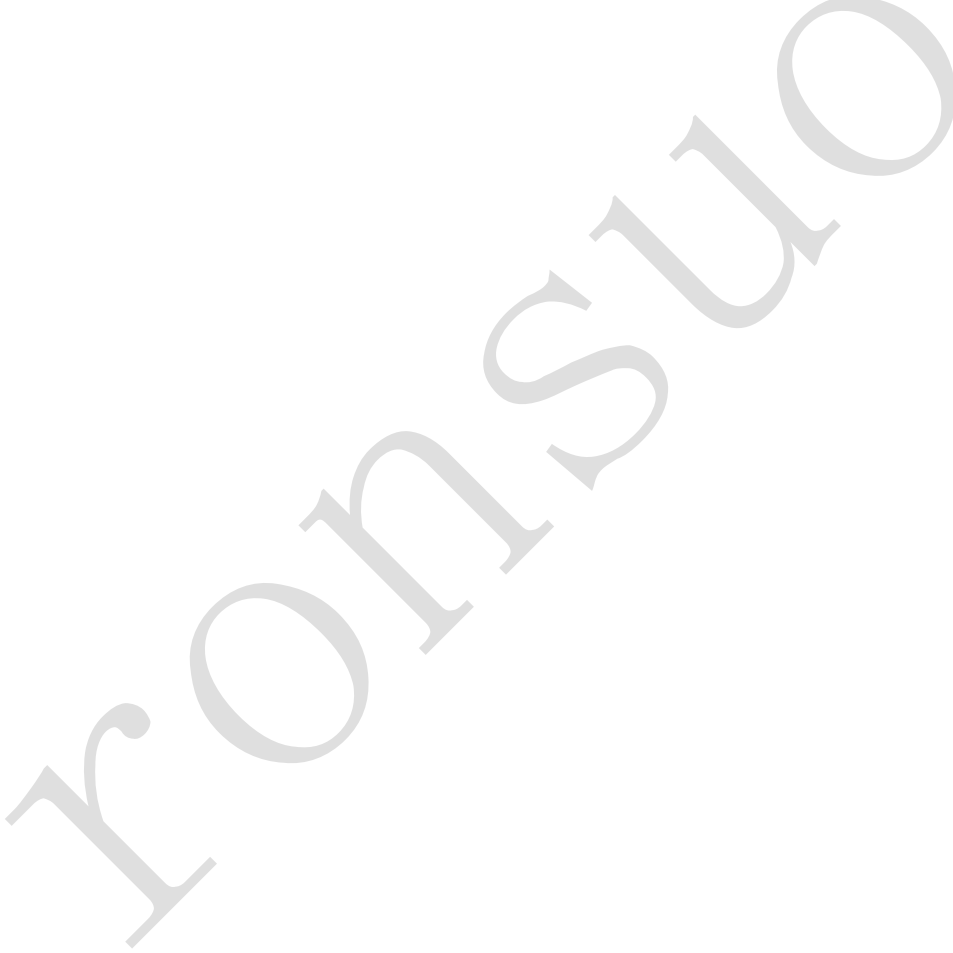
适用范围

本使用说明书适用于**组合式温控设备(TMB\TEB\TEU\TEN\TEC\TES)**产品使用。

目录

前言	6
1 设备功能介绍	7
1.1 设备概述	7
1.2 型号说明	8
1.3 设备特点	9
1.3.1 工业级设计	9
1.3.2 可靠稳定性	9
1.3.3 产品易用性	9
1.3.4 产品特点	10
1.4 温控模块(TMB)参数	11
1.5 输出扩展模块(TEB)参数	12
1.6 输出扩展模块(TEU)参数	13
1.7 调节器接入模块(TEN)参数	14
1.8 温度采集模块(TEC)参数	15
1.9 串口采集模块(TES)参数	16
2 设备安装与连接	17
2.1 设备外观尺寸	17
2.1.1 温控模块外观尺寸	17
2.1.2 扩展模块外观尺寸	18
2.1.3 侧板外观尺寸	19
2.2 设备安装	20
2.2.1 安装要求	20
2.2.2 设备模组安装	21
2.2.3 新增模块安装	22
2.2.4 设备接线要求	23
2.3 设备接口功能	24
2.3.1 温控模块(TMB)接口功能	24
2.3.2 扩展模块(TEB\TEU\TEN\TEC\TES)接口功能	25
2.4 设备接线	28
2.4.1 温控模块(TMB)接线	28
2.4.2 输出扩展模块(TEB)接线	30
2.4.3 输出扩展模块(TEU)接线	32
2.4.4 调节器接入模块(TEN)接线	34
2.4.5 温度采集模块(TEC)接线	35
2.4.6 串口采集模块(TES)接线	37
3 设备应用与调试	39
3.1 典型组网应用实例	39
3.1.1 应用实例 1 (TMB+TEB/TEC/TES)	39
3.1.2 应用实例 2 (TMB+TEU/TEC/TES)	40

3.1.3 应用实例 3 (TMB+TEN/TEC/TES)	41
3.2 设备调试连接	42
3.3 上位机软件 (TSC) 使用	43
3.3.1 打开配置软件	43
3.3.2 软件功能介绍	43
3.3.3 应用实例配置	45
3.4 告警代码	49
4 常见故障	50
5 保养维护	50
6 安全要求	51



前言

公司简介

深圳思大是一家专注于工业温控、自动化控制与信息化系统集成的高新技术企业，致力于为光电制造、半导体、热工装备、新能源、橡塑及科研院校等行业提供精准温度控制、环境监测与工业数据互联解决方案。

公司以“智慧温控，让工业更高效、更安全”为使命，为客户提供具备高精度采集与智能控制算法的系列温控产品，包括组合式温控器、TEC温控器、一体式温控器、功率调节器、I/O采集模块、协议网关与上位机软件平台。

设备型号

设备名称	型号	备注
组合式温控设备	TMB\TEB\TEU\TEN\TEC\TES	

适用对象

本文适用读者：研发工程师、技术支持工程师、终端用户

内容简介

本文档对温控模块设备的使用进行了以下描述。

章节	内容	备注
1 设备功能介绍	介绍设备整体功能性能指标参数	
2 设备安装与连接	介绍设备安装与接线标识	
3 设备应用与调试	介绍设备应用组网与调试设备	
4 常见故障	介绍设备常见的故障与排除	
5 保养维护	介绍设备的保养维护	
6 安全要求	介绍设备应用时需注意的安全提示	

1 设备功能介绍

关于本章

章节	内容	备注
1.1 设备概述	介绍设备基本信息	
1.2 型号说明	介绍设备型号及组合使用说明	
1.3 设备特点	介绍设备的基本功能特点	
1.4 温控模块(TMB)参数	介绍温控模块 TMB 详细参数	
1.5 输出扩展模块(TEB)参数	介绍输出模块 TEB 详细参数	
1.6 输出扩展模块(TEU)参数	介绍输出模块 TEU 详细参数	
1.7 调节器接入模块(TEN)参数	介绍温控模块 TEN 详细参数	
1.8 温度采集模块(TEC)参数	介绍温控模块 TEC 详细参数	
1.9 串口采集模块(TES)参数	介绍串口模块 TES 详细参数	

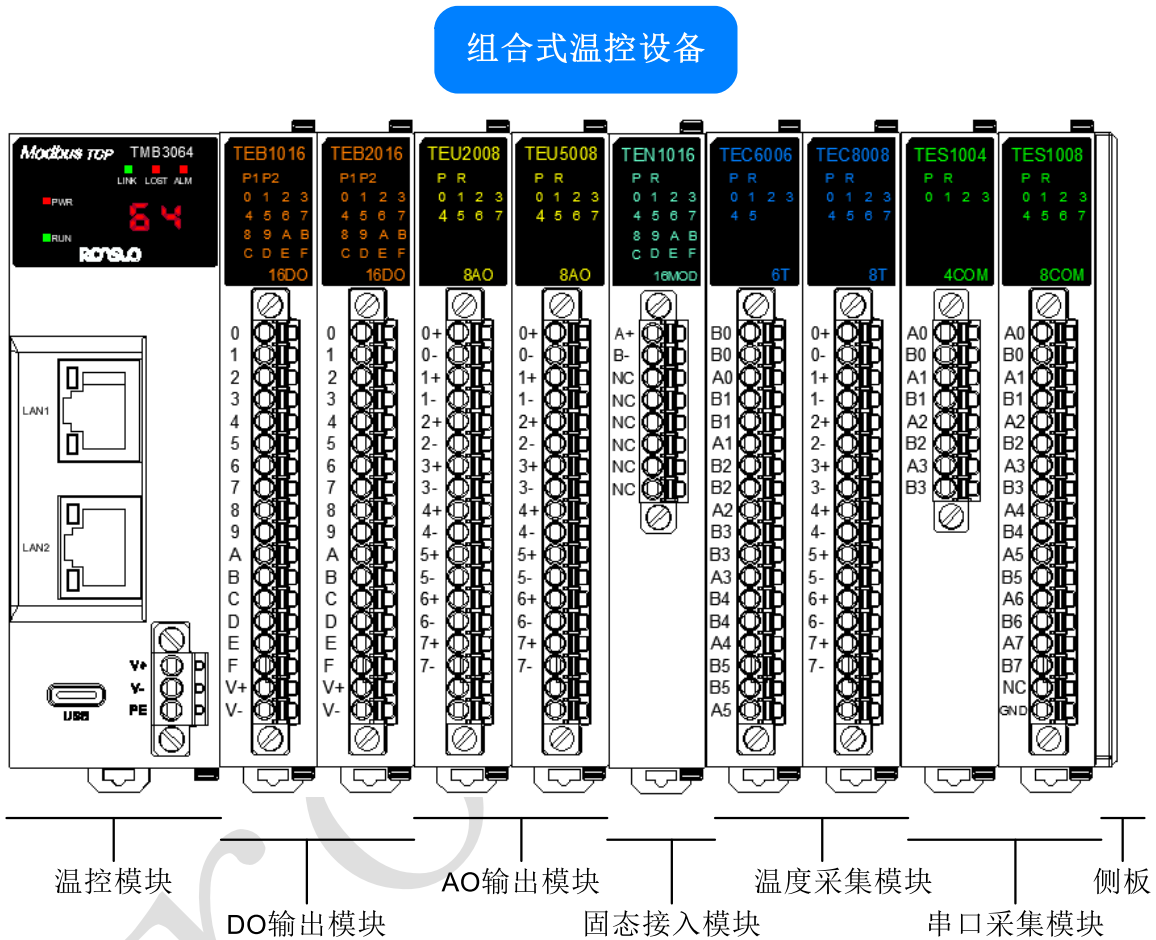
1.1 设备概述

组合式温控设备是一款可扩展模块使用的多路控制输出及温度采集的温控设备。支持最大扩展 64 路 DO 或 AO 控制输出，64 路控温采集，192 路巡检采集。设备提供 2 路 RJ45 以太网接口，支持交换功能。设备使用标准 Modbus TCP&RTU 协议通信。

温控模块带显示屏功能，可显示控温通道数和告警代码显示信息等。设备具有控温精准、稳定性好、抗干扰性强和多级超温防护等特点。当控制温度超温告警时停止输出，控制温度超上限告警时关闭输出等功能，可有效保护被控物品安全性。

1.2 型号说明

组合式温控设备是由温控模块 (TMB)、输出扩展模块 DO (TEB)/AO (TEU)、调节器接入模块 (TEN)、温度采集模块 (TEC) 和串口采集模块 (TES) 灵活组成。组合使用时 TEB/TEU/TEN 模块应紧贴着 TMB 主机使用，组合式设备型号如下图所示：



设备型号表：

序号	类别	名称	型号	说明
1	温控主机	温控模块	TMB3064	可扩展 TEB/TEU/TEC/TES，最大可扩展 64 路输出，以太网通信
2	DO 模块	输出扩展模块	TEB1016	16 路 NPN 输出扩展模块，与 TMB 配套使用
3		输出扩展模块	TEB2016	16 路 PNP 输出扩展模块，与 TMB 配套使用
4	AO 模块	输出扩展模块	TEU2008	8 路 AO 输出扩展模块, 0~10V, 与 TMB 配套使用
5		输出扩展模块	TEU5008	8 路 AO 输出扩展模块, 4~20mA, 与 TMB 配套使用
6	固态通	调节器	TEN1016	调节器接入模块，支持通过 485 总线接入 16 个 SxA 或 SUD 功率调

	信模块	接入模块		节模块，与 TMB 配套使用
			TEN2064	调节器接入模块，支持通过 RJ45 接口串联接入 8 个 SSA1008 功率调节模块，与 TMB 配套使用
7	采集	温度采集模块	TEC6006	6 路 PT100 采集模块，3 线或 2 线制，与 TMB 配套使用
8	模块	温度采集模块	TEC8008	8 路 K/T 型采集模块，与 TMB 配套使用
9	串口	串口采集模块	TES1008	8 口串口采集模块，串口与采集板连接，与 TMB 配套使用
10	模块	串口采集模块	TES1004	4 口串口采集模块，串口与采集板连接，与 TMB 配套使用

1.3 设备特点

1.3.1 工业级设计

- 采用高性能工业级 32 位处理器
- 支持-20~85℃长期稳定工作
- 耐高温阻燃注塑外壳

1.3.2 可靠稳定性

- 带看门狗设计，保证系统长期稳定运行
- 采用完善的防护机制，保证设备稳定性
- 电源和 RS485 接口内置防浪涌保护
- 输入电源接口防反接保护
- DO/AO 输出短路保护功能

1.3.3 产品易用性

- 设备采用标准 DIN35 导轨安装，模块拼接方式组合使用
- 设备使用工业级弹簧式接线端子(免螺丝)，施工方便
- 支持即插即用，无须复杂配置
- 设备带显示屏显示，方便现场查看
- 设备支持标准 Modbus-RTU 协议
- 设备前置 TYPE-C 调试接口，方便现场调试
- 支持专用上位机软件统一配置管理

1.3.4 产品特点

- 支持多型号模块（TMB+TEB+TEU+TEN+TEC+TES）灵活拼接组合使用
- 支持最大 64 路控制输出（DO 类型有 NPN 或 PNP 型，AO 类型有 0~10V 或 4~20mA）
- 温控模块支持控温采集 64 路，巡检采集 192 路
- 支持 Modbus RTU 标准协议，支持 01、03、05、06、15、16 功能码
- 温控模块支持 RS485 总线使用（最大 16 台），通信 RS485 接口光电隔离
- 模块均使用标准 DIN35 导轨便捷安装，外观体积小，占用空间小
- 温控模块开放的 PID 参数设置，支持每路独立 PID 参数设置
- 多重超温保护机制
- 控温精度 $\leq \pm 0.5^{\circ}\text{C}$
- 配置参数断电保持

1.4 温控模块(TMB)参数

温控模块 TMB3064 可扩展 TEB/TEU/TEN/TEC/TES 模块, 温控模块详细参数信息如下。

TMBxx64 温控模块技术参数		
项目		TMB3064
模块供电	接线方式	3P-3.50 弹簧端子
	工作电压	24VDC (12~36V)
	模块功耗	≤1W
	电源防护	浪涌保护、静电保护、防反接保护
模块通信	接口类型	标准 RJ45 接口
	网口数量	2(支持交换功能)
	通信协议	标准 Modbus TCP/RTU 协议, 支持 01、03、05、06、15、16 功能码
	通信速率	100M
	网口参数	默认 IP: 192.168.1.21 掩码: 255.255.255.0
	传输距离	≤100m (Cat5 及以上网线)
	网口防护	静电保护
组合应用 扩展模块	扩展模块	TEB/TEU/TEN/TEC/TES
	最大输出通道	64 路 DO 或 AO 输出
	扩展通道类型	DO (NPN 或 PNP) AO (0~10V 或 4~20mA)
	扩展采集通道	温控模块支持控温采集 64 路, 巡检采集 192 路
结构特点	外壳材质	耐高温阻燃 PC
	安装方式	标准 DIN35 导轨安装
	产品尺寸	高 100mm*宽 34mm*深 71mm
使用环境	工作温度	-20~85℃
	存储温度	-20~105℃
	工作湿度	10~95% (无凝露)

1.5 输出扩展模块(TEB)参数

输出扩展模块 DO 分为两种类型（NPN 和 PNP 型），TEB1016 支持 16 路 NPN 型输出，TEB2016 支持 16 路 PNP 型输出，两种型号输出扩展模块参数信息如下。

TEBx016 输出扩展模块技术参数			
项目		TEB1016	TEB2016
模块供电	接线方式	18P-3.50 弹簧端子, 供电输入占用 2P	
	工作电压	24VDC (12~36V), 外接电源输入	
	模块功耗	≤0.1W	
	电源防护	防反接保护	
输出通道	接口类型	18P-3.50 弹簧端子, 占用 16P	
	输出通道数	16 路 DO	
	输出类型	NPN 型	PNP 型
	驱动电流	≤60mA/通道	
	输出防护	短路保护	
使用方式	组合应用	与 TMB 温控模块组合使用	
结构特点	外壳材质	耐高温阻燃 PC	
	安装方式	标准 DIN35 导轨安装	
	产品尺寸	高 100mm*宽 15.6mm*深 71mm	
使用环境	工作温度	-20~85℃	
	存储温度	-20~105℃	
	工作湿度	10~95% (无凝露)	

1.6 输出扩展模块(TEU)参数

输出扩展模块 AO 分为两种类型 (0~10V 和 4~20mA)，TEU2008 支持 8 路 0~10V 输出，TEU5008 支持 8 路 4~20mA 输出，两种型号输出扩展模块参数信息如下。

TEUx008 输出扩展模块技术参数			
项目		TEU2008	TEU5008
模块供电	接线方式	18P-3.50 弹簧端子, 供电输入占用 2P	
	工作电压	24VDC (18~36V), 外接电源输入	
	模块功耗	≤0.2W	
	电源防护	防反接保护	
输出通道	接口类型	18P-3.50 弹簧端子, 占用 16P	
	输出通道数	8 路 AO	
	输出类型	0~10V	4~20mA
	输出负载	>500 Ω	<600 Ω
	输出防护	短路保护	
使用方式	组合应用	与 TMB 温控模块组合使用	
结构特点	外壳材质	耐高温阻燃 PC	
	安装方式	标准 DIN35 导轨安装	
	产品尺寸	高 100mm*宽 15.6mm*深 71mm	
使用环境	工作温度	-20~85℃	
	存储温度	-20~105℃	
	工作湿度	10~95% (无凝露)	

1.7 调节器接入模块(TEN)参数

调节器接入模块 TEN1016 可接入两种类型功率调节模块（SxA 为直流控交流固态，SUD 为直流控直流固态），TMB 支持接入 1 个 TEN 模块，支持 16 个 SxA 或 SUD 接入。TEN2064 支持接入 8 个 SSA1008 功率调节器，两个 TEN 模块详细参数如下：

TEN1016 调节器接入模块技术参数			
项目		TEN1016	TEN2064
模块供电	接线方式	拼接 TMB 主机供电	
	模块功耗	≤0.3W	
外部通信接口	接口类型	8P-3.50 弹簧端子	标准 RJ45 网口
	通道数	1 路	
	通信口类型	RS485	RJ45 (私有通信接口)
	支持接入	16 个 SxA 或 8 个 SUD	8 个 SSA1008
	通信周期	≤100ms	
	传输距离	≤1000m	总线长≤30m (TEN 至末端 SSA)
	隔离方式	光电隔离	-
串口防护	浪涌保护、静电保护	静电保护	
使用方式	组合应用	与 TMB 温控模块组合使用	
结构特点	外壳材质	耐高温阻燃 PC	
	安装方式	标准 DIN35 导轨安装	
	产品尺寸	高 100mm*宽 15.6mm*深 71mm	高 100mm*宽 37.5mm*深 71mm
使用环境	工作温度	-20~85℃	
	存储温度	-20~105℃	
	工作湿度	10~95% (无凝露)	

1.8 温度采集模块(TEC)参数

温度采集模块分为两种类型(PT100 和热电偶), TEC6006 型号支持 6 路 PT100 温度采集, TEC8008 型号支持 8 路热电偶温度采集, 两种型号温度采集模块参数信息如下。

TECx00x 温度采集模块技术参数			
项目		TEC6006	TEC8008
模块供电	接线方式	拼接 TMB 主机供电	
	模块功耗	≤0.2W	≤0.3W
采集通道	接口类型	18P-3.50 弹簧端子	18P-3.50 弹簧端子, 占用 16P
	采集通道数	6 路	8 路
	传感器类型	PT100 (2 线/3 线)	K/N/E/J/T 型热电偶
	测温范围	0~250℃	K/N/E/J 型(0~650℃), T 型(0~400℃)
	测温精度	≤±0.5℃	≤±1.0℃
	分辨率	0.01℃	
	采样周期	≤100ms	
使用方式	组合应用	与 TMB 温控模块组合使用	
结构特点	外壳材质	耐高温阻燃 PC	
	安装方式	标准 DIN35 导轨安装	
	产品尺寸	高 100mm*宽 15.6mm*深 71mm	
使用环境	工作温度	-20~85℃	
	存储温度	-20~105℃	
	工作湿度	10~95% (无凝露)	

1.9 串口采集模块(TES)参数

串口采集模块为 RS485 串口型模块，TES1004 型号支持 4 路串口采集，TES1008 型号支持 8 路串口采集，两种型号串口采集模块参数信息如下。

TES100x 串口采集模块技术参数			
项目		TES1004	TES1008
模块供电	接线方式	拼接 TMB 主机供电	
	模块功耗	≤0.5W	
485 接口	接口类型	8P-3.50 弹簧端子	18P-3.50 弹簧端子, 占用 16P
	通道数	4 路	8 路
	采集通道数	单个模块最大 64 路温度采集	
	通信周期	≤100ms	
	串口类型	RS485	
	支持接入	温度采集器(板)	
	通信地址	485 接口通信地址 0x01	
	传输距离	≤1000m	
	隔离方式	光电隔离	
	串口防护	浪涌保护、静电保护	
使用方式	组合应用	与 TMB 温控模块组合使用	
结构特点	外壳材质	耐高温阻燃 PC	
	安装方式	标准 DIN35 导轨安装	
	产品尺寸	高 100mm*宽 15.6mm*深 71mm	
使用环境	工作温度	-20~85℃	
	存储温度	-20~105℃	
	工作湿度	10~95% (无凝露)	

2 设备安装与连接

关于本章

章节	内容	备注
2.1 设备外观尺寸	介绍设备的外观尺寸	
2.2 设备安装	介绍设备安装步骤及注意事项	
2.3 设备接口功能	介绍设备各接口功能说明	
2.4 设备接线	介绍设备详细接线图示说明	

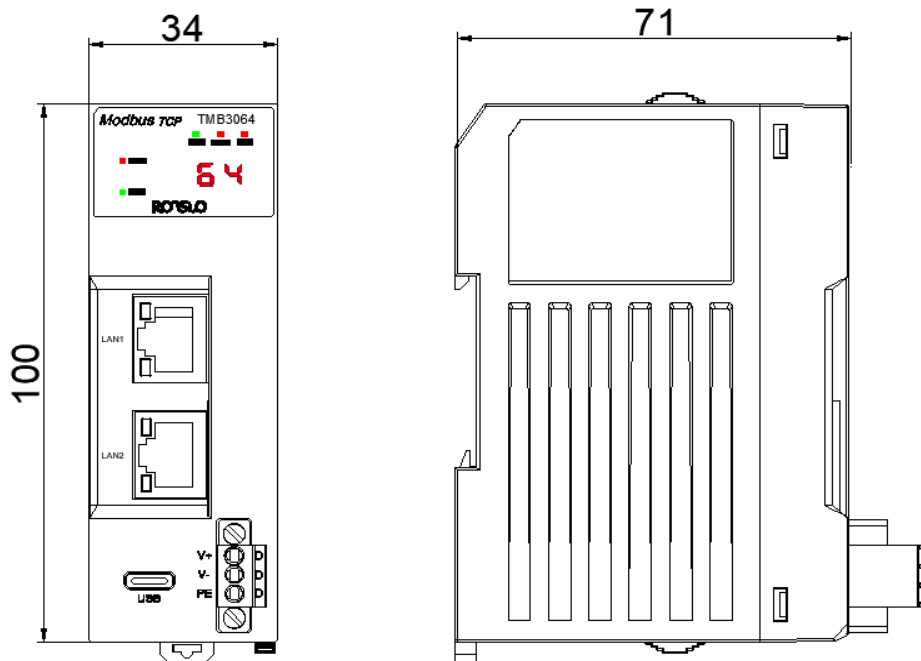
注意：

组合式温控设备必须正确安装方可达到设计的功能，安装前务必认真阅读使用说明书后再进行操作，如有问题请与我司联系。

2.1 设备外观尺寸

2.1.1 温控模块外观尺寸

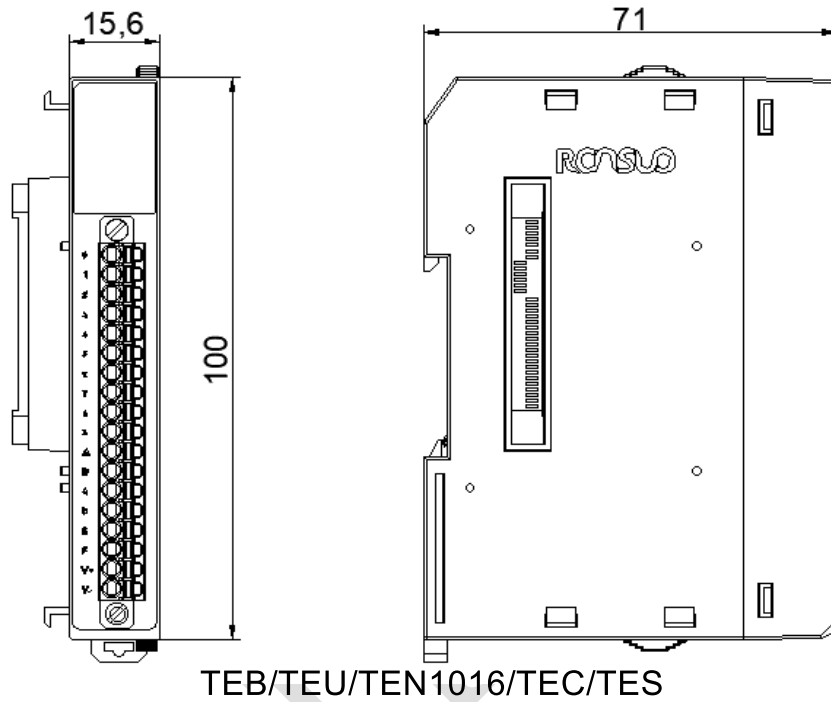
温控模块(TMBxx64)外观尺寸一至，详细如下图所示：



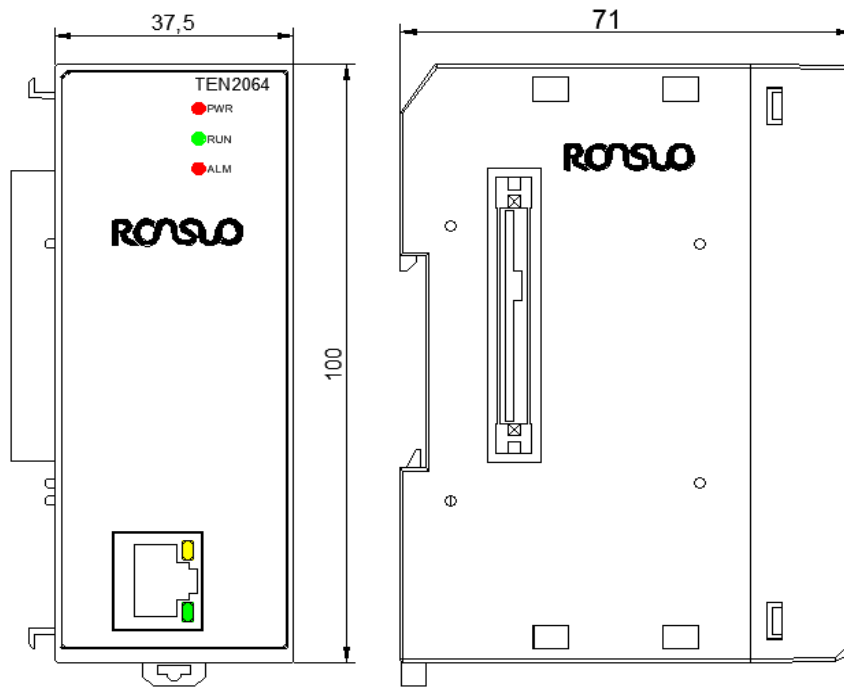
2.1.2 扩展模块外观尺寸

扩展模块(TEB、TEU、TEN、TEC 和 TES)外观尺寸及 TEN2064 外观尺寸，详细如下图所示：

扩展模块外观尺寸



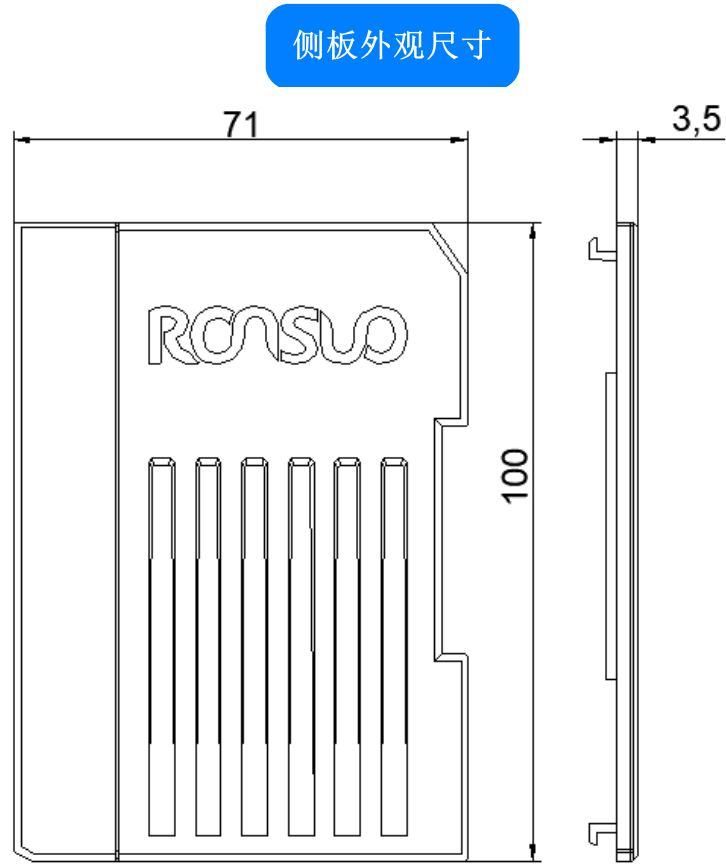
TEB/TEU/TEN1016/TEC/TES



TEN2064

2.1.3 侧板外观尺寸

组合式温控设备侧板安装在组合设备末端位置，外观尺寸详细如下图所示：



2.2 设备安装

2.2.1 安装要求

1、安装注意事项

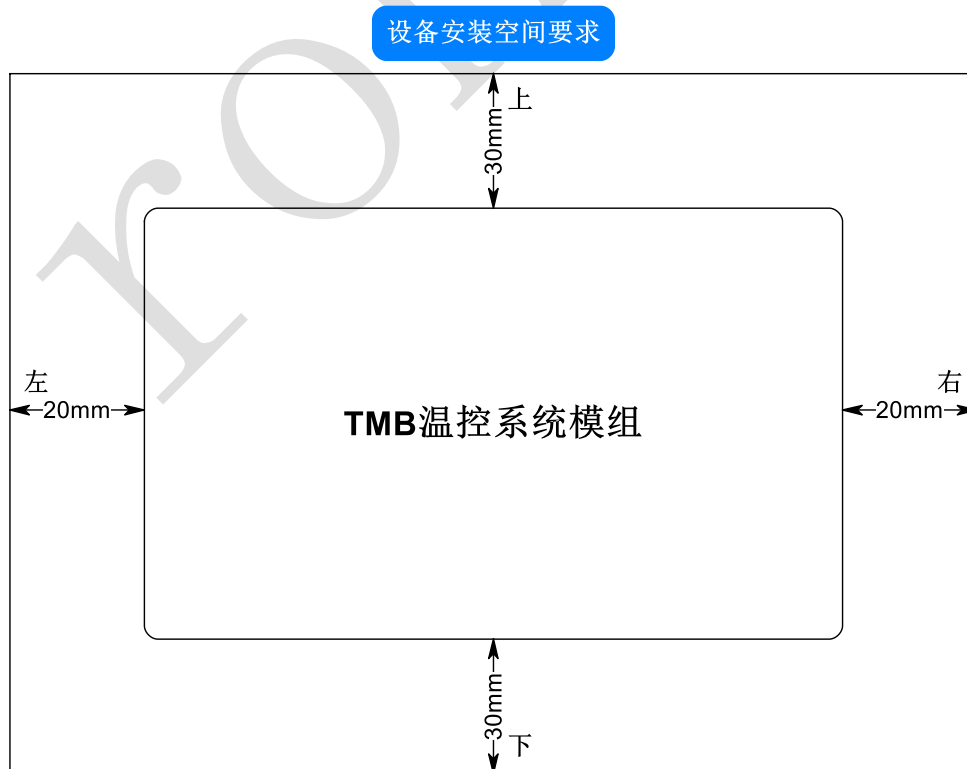
组合式温控设备均使用标准 DIN35 导轨便捷安装，设备只能安装在带导轨的电器柜内，需保持安装环境通风干燥。设备安装在电器柜时还需要将导轨保持良好的接地，且温控模块正面板接地端子(PE端)同样需保持良好的接地。

组合式温控设备为精密电子设备请勿将设备安装在强电磁干扰、潮湿或易燃易爆环境中，以免发生不必要的故障或意外事件。

组合式温控设备安装顺序要求 TMB+TEB+TEC/TES 模块或 TMB+TEU+TEC/TES 模块或 TMB+TEN+TEC/TES 模块。TEB、TEU 和 TEN1016 模块应紧贴 TMB 主机拼接安装，再拼接 TEC 或 TES 模块。其中需组合 TEN2064 使用时，必须将其模块拼接在最末端位置。所有扩展模块与 TMB 组合使用时 TEB、TEU 和 TEN 三种型号仅能拼接其中一种型号组合使用。

2、安装空间要求

安装或拆卸组合式温控设备时，需要保留最小操作间隙，左右至少保留 20mm，上下至少保留 30mm，详细如下图所示。

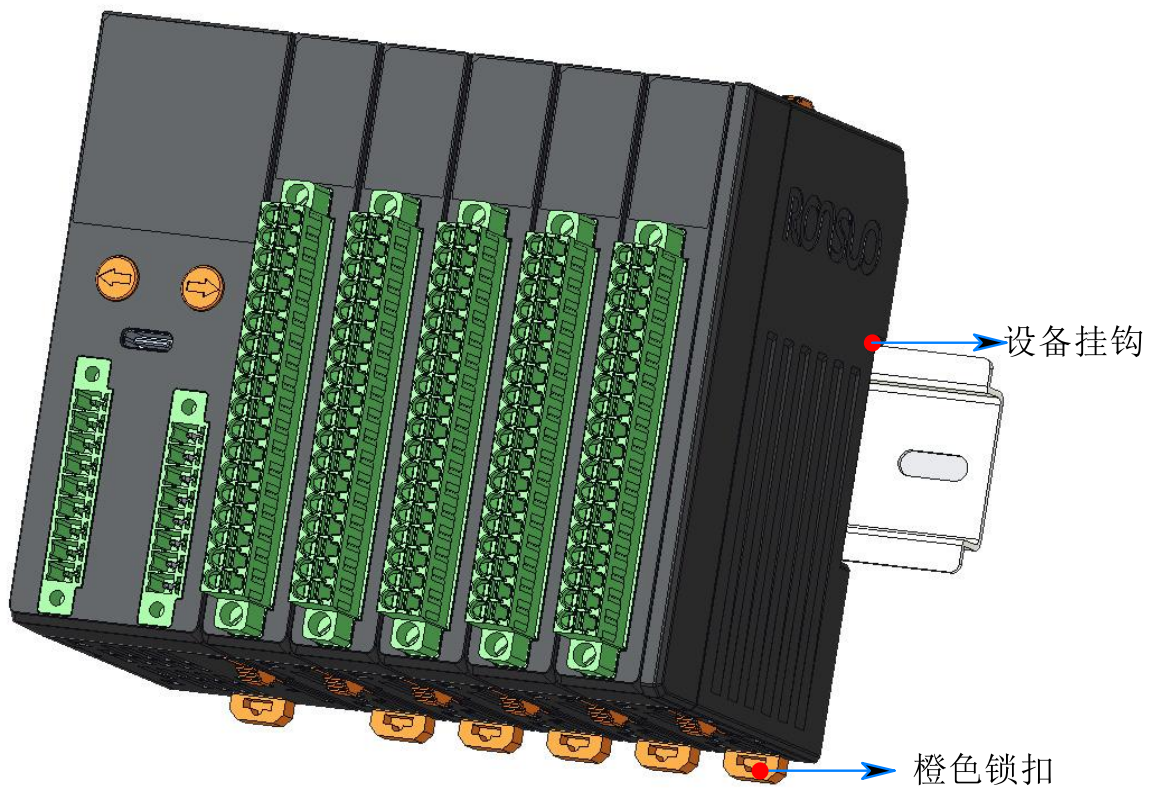


2.2.2 设备模组安装

将已组合好的设备模组安装在 DIN35 导轨上，如以下步骤及图示所示：

- 1、将设备底部的**橙色卡扣**全部向下拨动松开；
- 2、把组合的**设备挂钩**固定在 DIN35 导轨上；
- 3、再将设备底部的**橙色卡扣**向上拨动锁紧设备；
- 4、设备安装完成。

设备模组安装图

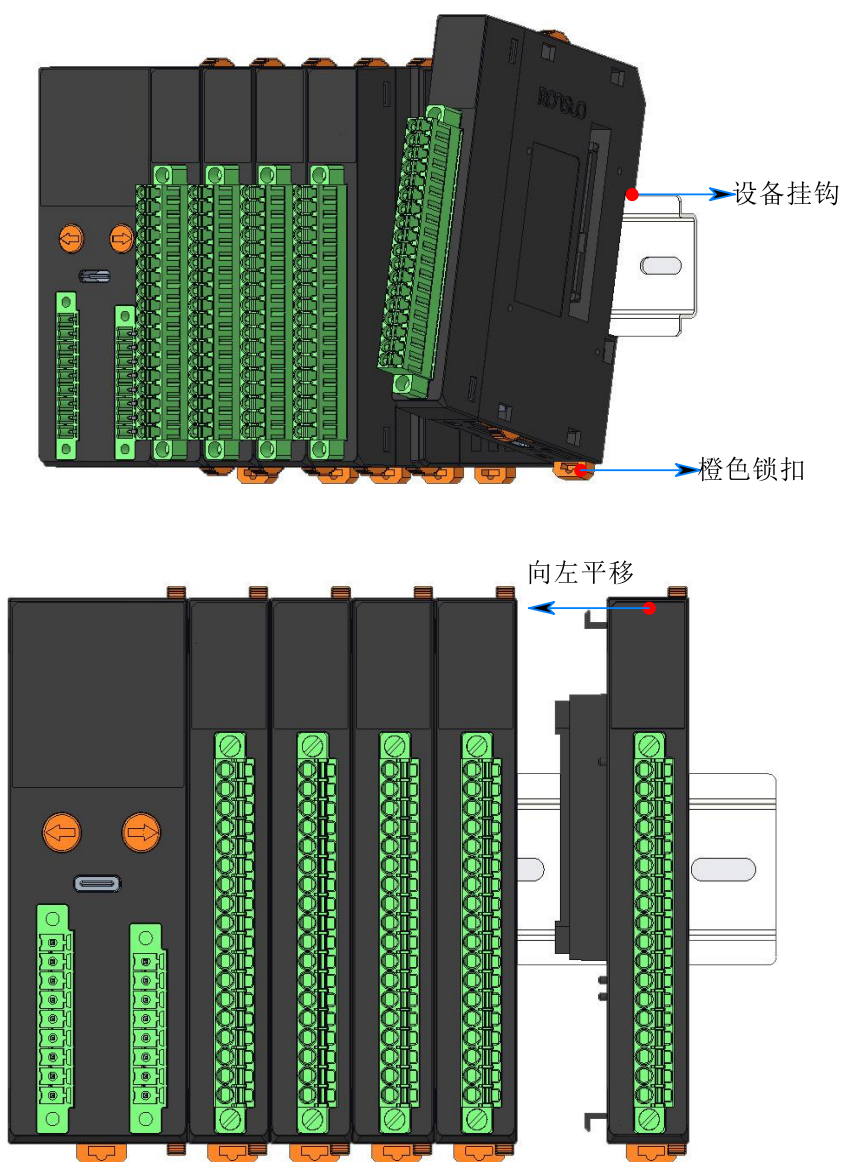


2.2.3 新增模块安装

在已安装好的设备增加扩展模块（TEB、TEC 或 TES），如下图所示：

- 1、将待安装模块底部的**橙色卡扣**全部向下拨动松开；
- 2、把**模块挂钩**固定在 DIN35 导轨上；
- 3、然后将模块**向左平移**至左侧模块组合成一体；
- 4、再将模块底部的**橙色卡扣**向上拨动锁紧设备；
- 5、模块安装完成。

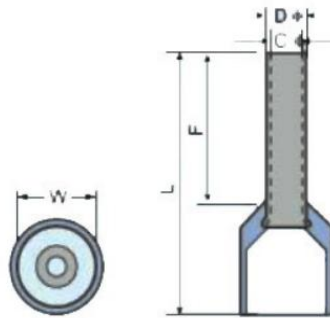
新增模块安装图



2.2.4 设备接线要求

组合式温控设备输入和输出端子均使用插拔式3.50弹簧式可插拔端子。要求接入端子的导线截面为 $0.2\sim 1.5\text{mm}^2$ 。拨开导线绝缘层直接接入端子使用或管形冷压端子压接使用。使用管形冷压端子接线时可按如下图所示使用：

管形冷压端子



1、使用管形冷压端子规格：

导线截面 国标 mm^2	端子尺寸（-表示没有特殊要求）				
	F	L	W	D	C
0.2~1.5	10.0mm	-	$\leq 3.5\text{mm}$	$\leq 1.5\text{mm}$	-

2、使用压线专用压线钳(六边型)压接，操作步骤如下图所示：

注：1）使用拔线钳将导线一端拨开 10mm 长度；

2）将已拨开导线端套入冷压端子；

3）使用压线钳将端子压紧即可；

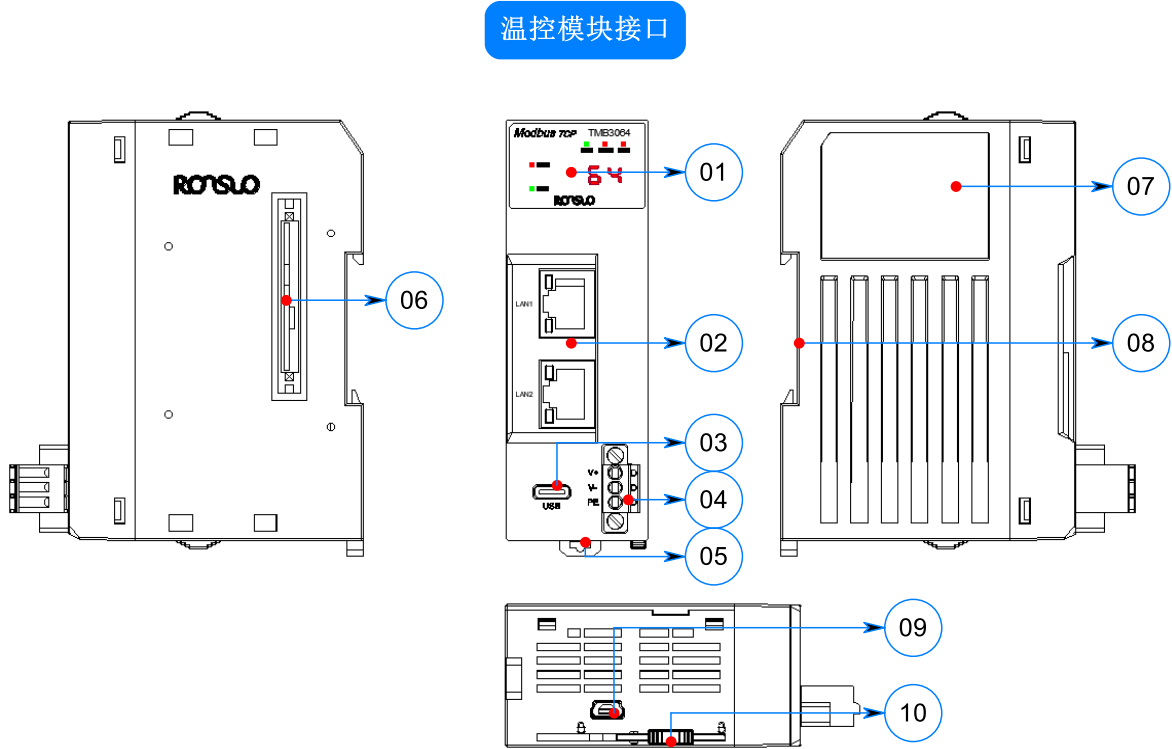
4）保证已压好线端子不松动不断裂。



2.3 设备接口功能



2.3.1 温控模块(TMB)接口功能

1、温控模块(TMB3064)接口功能，详细如下图所示：



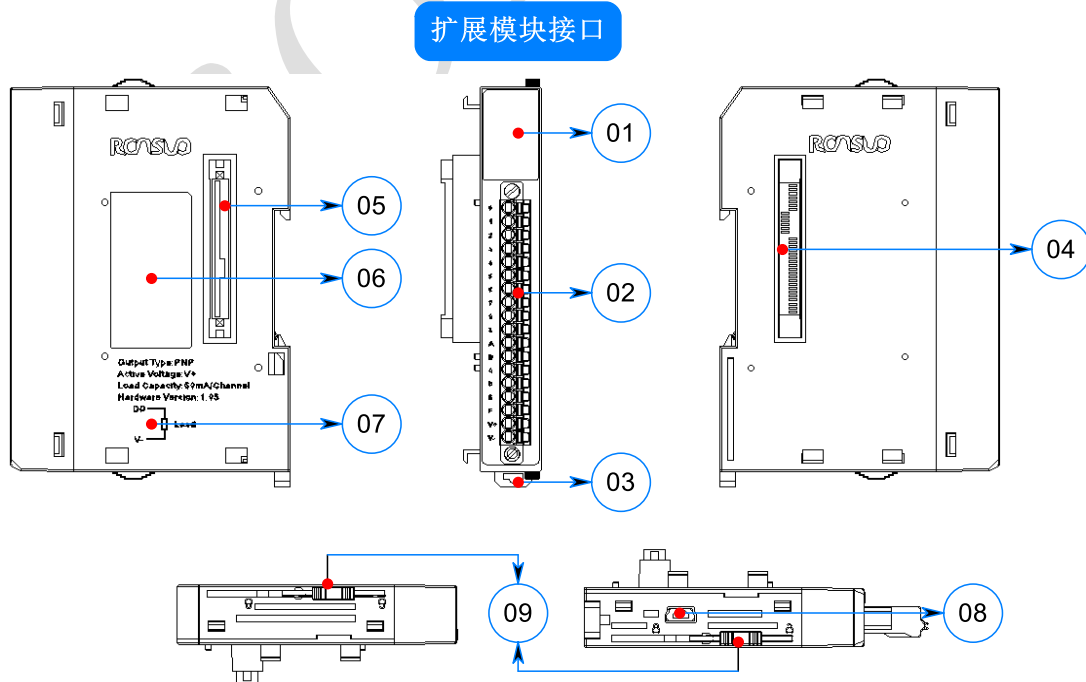
2、温控模块(TMB)接口定义说明：

编号	定义	说明	备注
01	模块显示屏	<p>温控模块型号： TMB3064:最大可扩展至 64 路温控输出</p> <p>指示灯： PWR(红色)：电源指示灯，设备上电时常亮 RUN(绿色)：状态指示灯，设备运行正常时 1s/次闪烁 LINK(绿色)：TCP 客户端连接成功时常亮 LOST(红色)：上行发送数据时闪烁 ALM(红色)：设备有告警时常亮（如超温、超限、短路或配置错误）</p> <p>数码管：常亮为当前配置输出通道数，灭烁为设备有告警产生时</p> <p>LOGO：深圳思大（RONSUO）品牌 LOGO</p>	显示屏

02	RJ45 网口	LIN1&LIN2: 设备 2 个网络接口, 支持交换功能	
03	TYPE-C 接口	连接电脑调试接口 (固定通信参数: 921600, N, 8, 1)	
04	3P 端子	24VDC 供电接口和接地 (详细参考 2.4.1.1)	
05	导轨卡扣	用于 DIN35 导轨安装固定卡扣	
06	扩展接口	用于与扩展模块拼组合使用	
07	标签信息	左侧面打印信息, 模块名称、型号、供电和生产序列号 SN 码等信息	
08	安装卡槽	标准 DIN35 安装卡槽	
09	Mini USB 接口	模块固件本地更新接口	
10	模块锁扣	<p>模块组合安装时上下锁扣(向  标识方向拨动打开锁扣, 向  标识方向拨动锁紧锁扣), 上下两个锁扣需拨到同一个方向方可打开或锁紧模块。</p> <p>打开锁扣: 上下锁扣均向模块前面板方向拨动。</p> <p>锁紧锁扣: 上下锁扣均向模块背面方向拨动。</p>	

2.3.2 扩展模块 (TEB\TEU\TEN\TEC\TES) 接口功能

1、输出扩展模块 (TEB\TEU)、调节器接入模块 (TEN)、温度采集模块 (TEC) 和串口采集模块 (TES) 接口功能, 详细如下图所示:



2、扩展模块(TEB、TEU、TEN、TEC 和 TES)接口定义说明:

编号	定义	说明	备注
01	模块显示屏	<p>扩展模块型号:</p> <p>TEB1016: 16 路 NPN 输出扩展模块</p> <p>TEB2016: 16 路 PNP 输出扩展模块</p> <p>TEU2008: 8 路 AO (0~10V) 输出扩展模块</p> <p>TEU5008: 8 路 AO (4~20mA) 输出扩展模块</p> <p>TEN1016: 1 路 485 串口调节器接入模块</p> <p>TEC6006: 6 路 PT100 温度采集模块</p> <p>TEC8008: 8 路 K/T 型热电偶温度采集模块</p> <p>TES1004: 4 路 485 串口采集模块</p> <p>TES1008: 8 路 485 串口采集模块</p> <p>TEB 模块指示灯:</p> <p>P1(红色): 电源指示灯, 模块上电时常亮</p> <p>P2(红色): 模块外部供电指示灯, 接入外部电源时常亮(TEB1016 无此灯)</p> <p>0-F(绿色): 对应模块输出通道 1~16, PWM 信号输出有效时点亮</p> <p>TEU 模块指示灯:</p> <p>P(红色): 电源指示灯, 模块上电时常亮</p> <p>R(绿色): 状态指示灯, 模块运行正常时快闪 200ms/次</p> <p>0-7(绿色): 对应模块输出通道 1~8, 信号输出有效时常亮</p> <p>TEN1016 模块指示灯:</p> <p>P(红色): 电源指示灯, 模块上电时常亮</p> <p>R(绿色): 状态指示灯, 模块运行正常时快闪 200ms/次</p> <p>0-F(绿色): 对应接入 1~16 站号地址固态模块, 通信正常时常亮</p> <p>TEN2064 模块指示灯:</p> <p>PWR(红): 电源指示灯, 模块上电时常亮</p> <p>RUN(绿): 状态指示灯, 模块运行正常时快闪 200/次</p> <p>ALM(红): 告警指示灯, 接入 SSA 模块通信链路故障时常亮</p> <p>TEC 模块指示灯:</p> <p>P(红色): 电源指示灯, 模块上电时常亮</p> <p>R(绿色): 状态指示灯, 模块运行正常时快闪 200ms/次</p> <p>0-5(绿色): TEC6006 模块接入 PT100 传感器正常时常亮</p> <p>0-7(绿色): TEC8008 模块接入热电偶型传感器正常时常亮</p> <p>TES 模块指示灯:</p> <p>P: 电源指示灯(红色), 模块上电时常亮</p>	

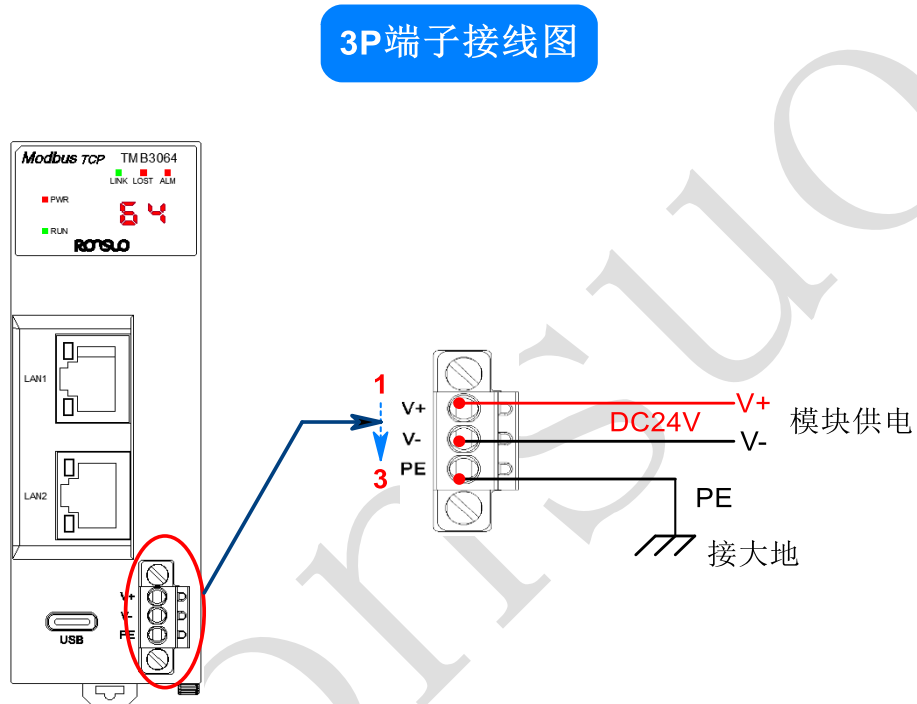
		<p>R: 状态指示灯(绿色), 模块运行正常时快闪 200ms/次</p> <p>0-8: TES 模块串口 1~8, 与采集板通信正常时常亮</p>	
02	8/18P 端子和 RJ45 接口	<p>TEB:输出扩展模块端子接线定义 (详细参考 2.4.2)</p> <p>TEU:输出扩展模块端子接线定义 (详细参考 2.4.3)</p> <p>TEN1016: 调节器接入模块端子接线定义 (详细参考 2.4.4)</p> <p>TEN2064: 调节器接入模块 RJ45 接口定义 (详细参考 2.4.4)</p> <p>TEC:温度采集模块端子接线定义 (详细参考 2.4.5)</p> <p>TES:串口采集模块端子接线定义 (详细参考 2.4.6)</p>	
03	导轨卡扣	用于 DIN35 导轨安装固定卡扣	
04	扩展接口 1	用于与上一个模块拼接组合使用	
05	扩展接口 2	用于与下一个模块拼接组合使用	
06	标签信息	右侧面打印信息: 模块名称、型号、供电和生产序列号 SN 码等信息	
07	接线标识	标识模块输入或输出类型和接线方式等	
08	Mini USB 接口	模块固件本地更新接口 (TEB 模块无此功能)	
09	模块锁扣	<p>组合模块安装时上下锁扣(向  标识方向拨动打开锁扣, 向  标识方向拨动锁紧锁扣), 上下两个锁扣需拨到同一个方向方可打开或锁紧模块。</p> <p>打开锁扣: 上下锁扣均向模块前面板方向拨动。</p> <p>锁紧锁扣: 上下锁扣均向模块背面方向拨动。</p>	

2.4 设备接线

2.4.1 温控模块(TMB)接线

2.4.1.1 电源端子接线

1、温控模块（TMB3064）上的 3P 插拔式 3.50 弹簧端子，接线方式如下图所示：



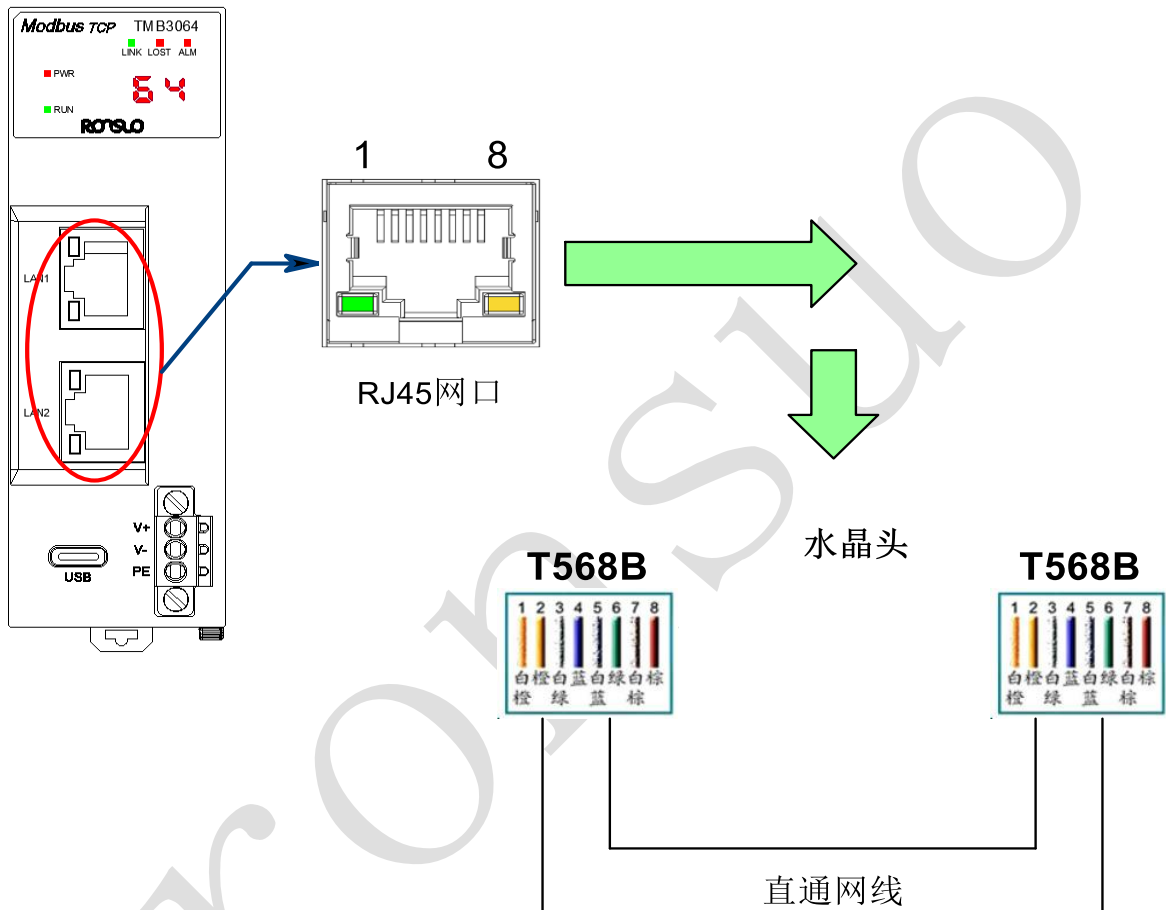
2、3P 端子定义说明：

端子编号	丝印标识	说明
1	V+	24VDC 电源输入端正极
2	V-	24VDC 电源输入端负极
3	PE	接大地

2.4.1.2 RJ45 网口接线

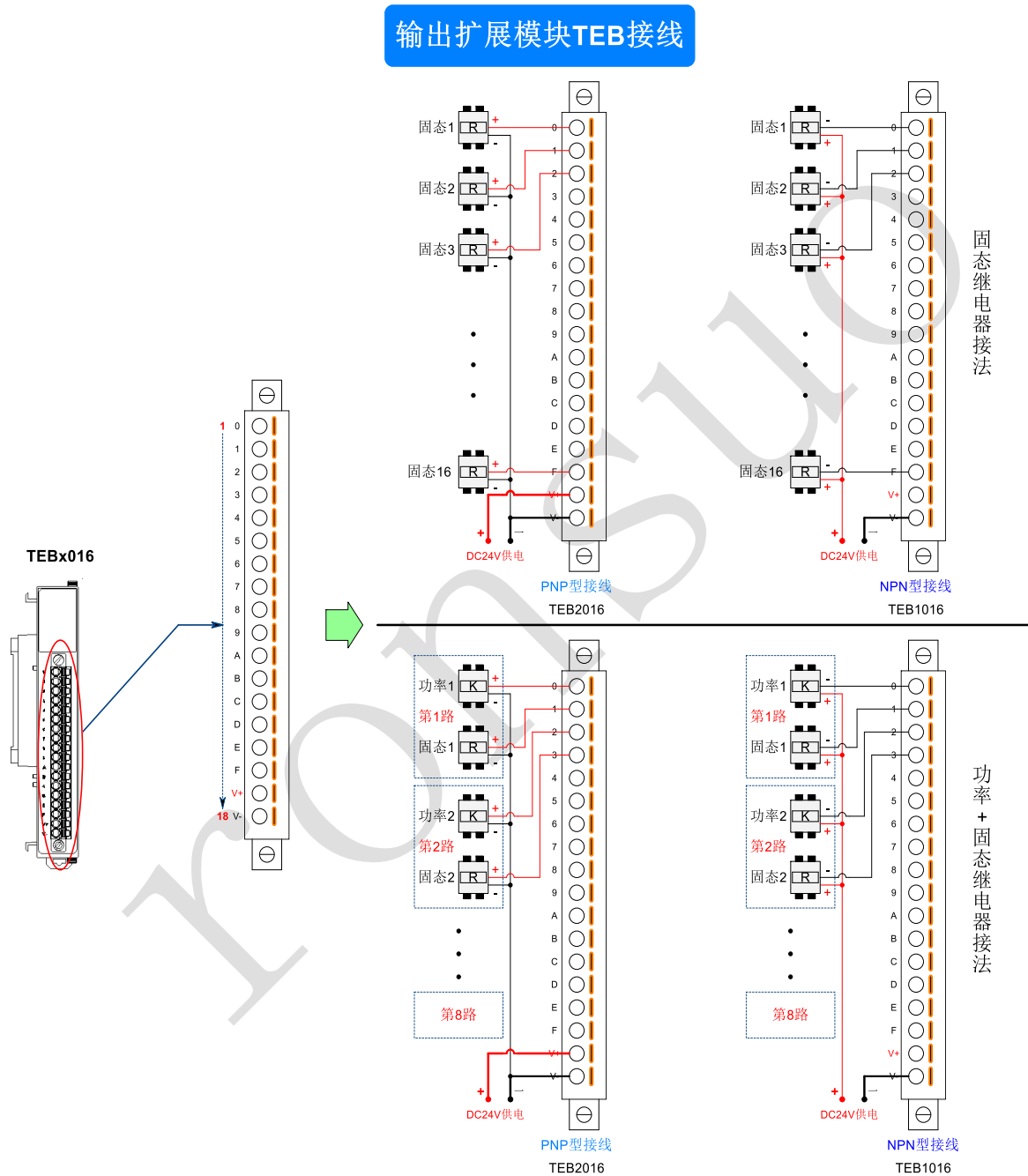
1、温控模块（TMB3064）上的 2 个 RJ45 网口，详细接线方式如下图所示：

RJ45网口接线图



2.4.2 输出扩展模块(TEB)接线

1、输出扩展模块(TEB)上的 18P 插拔式 3.50 弹簧端子, 分别有 TEB1016(16 路 NPN 型)和 TEB2016(16 路 PNP 型)控制输出, 每个模块独立外部供电设计, 详细接线方式如下图所示:



注：1、输出扩展模块 DO 分为 PNP 和 NPN 型输出, 用户根据不同型号设备正确连接。

2、单独固态继电器连接时支持 16 路控制输出。

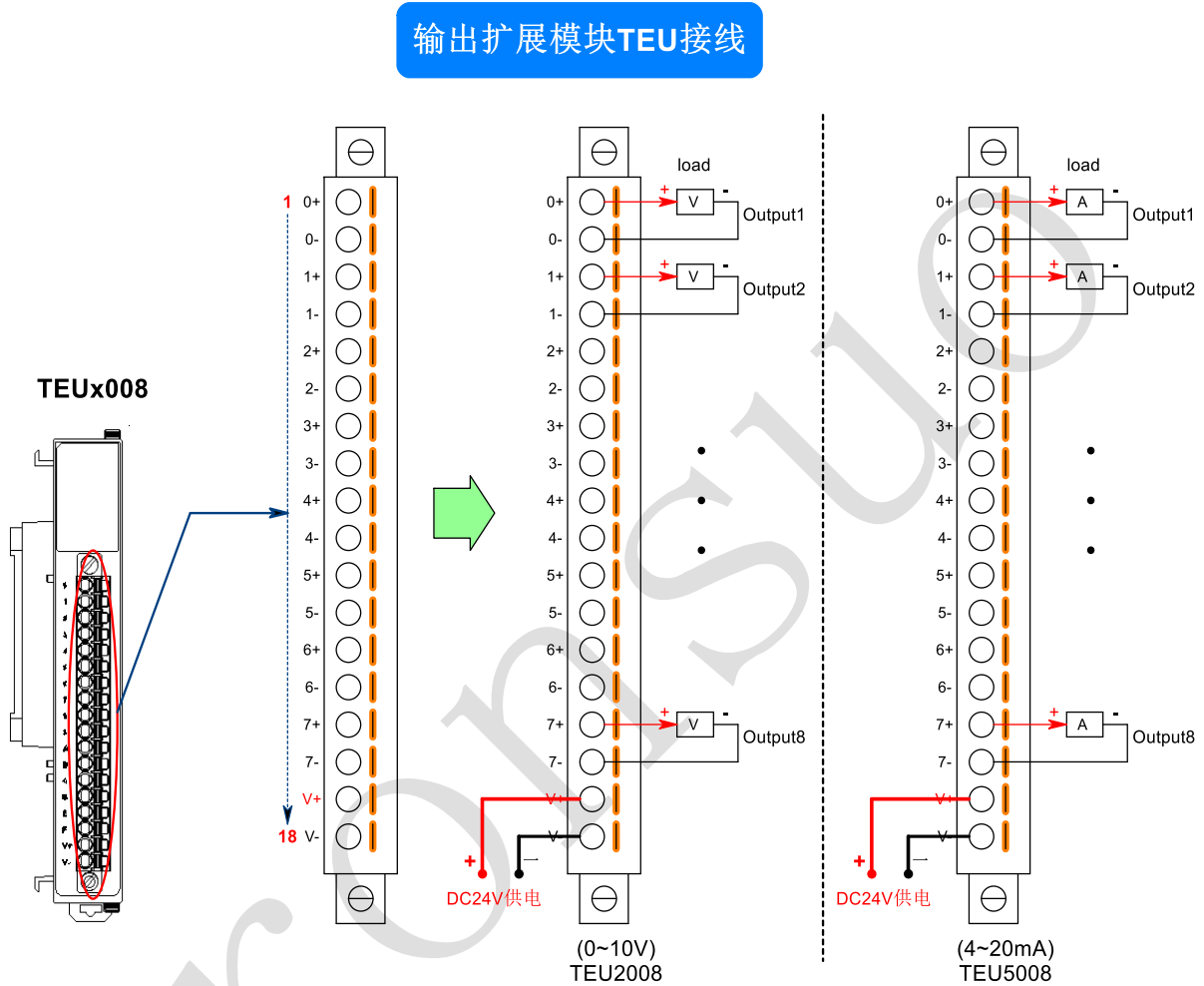
3、功率+固态继电器连接时支持 8 路控制输出 (C0&C1 组合为第 1 路控制输出, C2&C3 组合为第 2 路控制输出, 以此类推)。

2、输出扩展模块（TEB）18P 端子定义说明：

端子编号	丝印标识	说明	
		固态继电器控制输出	功率+固态继电器控制输出
1	0	控制输出通道 1	控制输出通道 1
2	1	控制输出通道 2	
3	2	控制输出通道 3	控制输出通道 2
4	3	控制输出通道 4	
5	4	控制输出通道 5	控制输出通道 3
6	5	控制输出通道 6	
7	6	控制输出通道 7	控制输出通道 4
8	7	控制输出通道 8	
9	8	控制输出通道 9	控制输出通道 5
10	9	控制输出通道 10	
11	A	控制输出通道 11	控制输出通道 6
12	B	控制输出通道 12	
13	C	控制输出通道 13	控制输出通道 7
14	D	控制输出通道 14	
15	E	控制输出通道 15	控制输出通道 8
16	F	控制输出通道 16	
17	V+	DC24V 电源输入端正极	
18	V-	DC24V 电源输入端负极	

2.4.3 输出扩展模块(TEU)接线

1、输出扩展模块（TEU）上的 18P 插拔式 3.50 弹簧端子, 分别有 TEU2008 (8 路 0~10V) 和 TEU5008 (8 路 4~20mA) 控制输出，详细接线方式如下图所示：



- 注：1、输出扩展模块 A0 分为 0~10V 和 4~20mA 型输出，用户根据不同型号设备正确连接。
- 2、模块支持 8 路模拟量控制输出，模块需要外部供电。
- 3、模拟量型负载控制器接入时注意接口的正负标识正确连接。

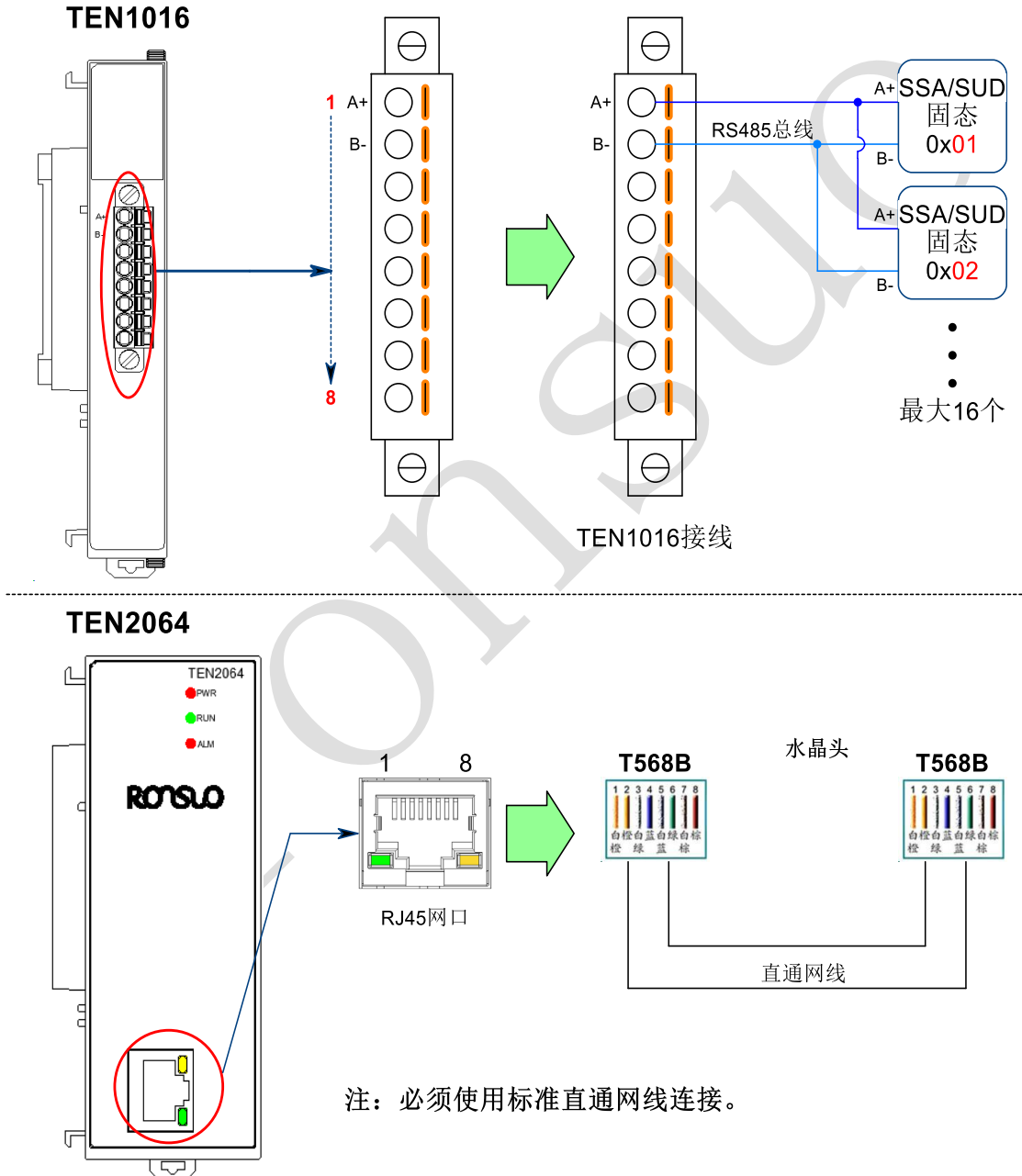
2、输出扩展模块（TEU）18P 端子定义说明：

端子编号	TEU2008		TEU5008	
	标识	说明	标识	说明
1	0+	0~10V 输出通道 1	0+	4~20mA 输出通道 1
2	0-		0-	
3	1+	0~10V 输出通道 2	1+	4~20mA 输出通道 2
4	1-		1-	
5	2+	0~10V 输出通道 3	2+	4~20mA 输出通道 3
6	2-		2-	
7	3+	0~10V 输出通道 4	3+	4~20mA 输出通道 4
8	3-		3-	
9	4+	0~10V 输出通道 5	4+	4~20mA 输出通道 5
10	4-		4-	
11	5+	0~10V 输出通道 6	5+	4~20mA 输出通道 6
12	5-		5-	
13	6+	0~10V 输出通道 7	6+	4~20mA 输出通道 7
14	6-		6-	
15	7+	0~10V 输出通道 8	7+	4~20mA 输出通道 8
16	7-		7-	
17	V+	DC24V 电源输入端正极		
18	V-	DC24V 电源输入端负极		

2.4.4 调节器接入模块(TEN)接线

1、调节器接入模块（TEN）8P 插拔式 3.50 弹簧端子，详细接线方式如下图所示：

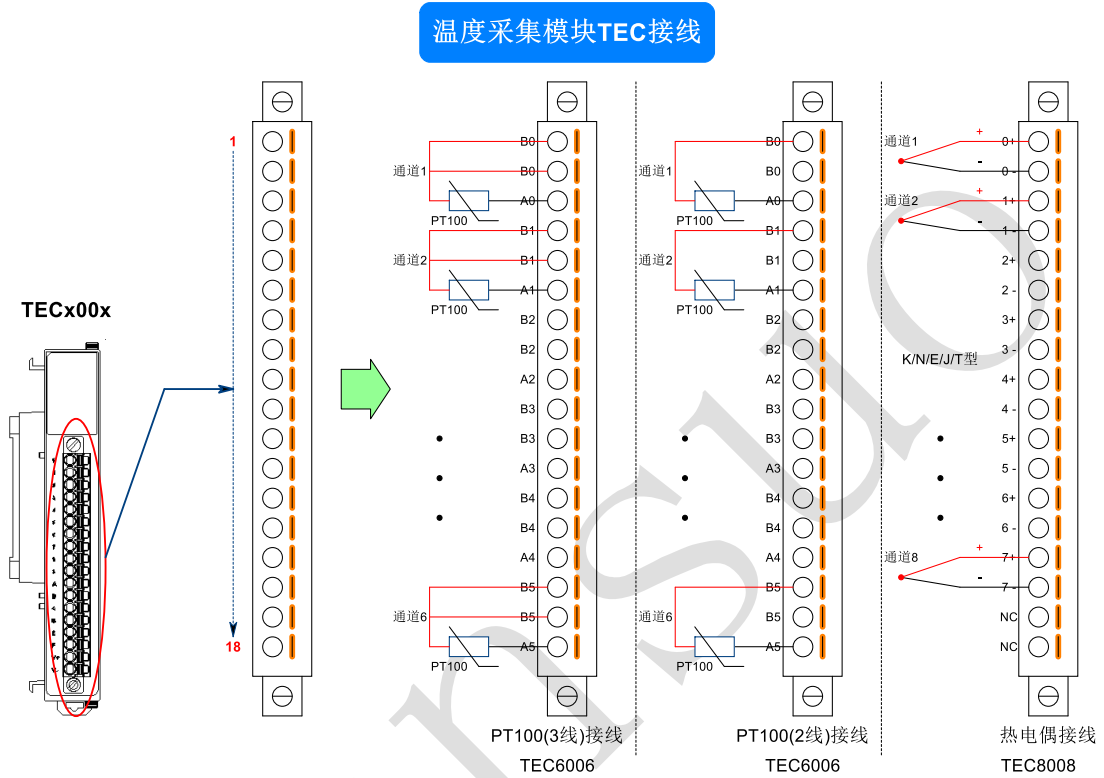
调节器接入模块TEN接线



- 注：1、TEN1016 模块 1 路 RS485 接口，支持我司 SxA/SUD 功率调节器接入；
- 2、TEN2064 模块 1 路 RJ45 接口，支持我司 SSA1008 功率调节器接入；

2.4.5 温度采集模块(TEC)接线

1、温度采集模块（TEC）上的 18P 插拔式 3.50 弹簧端子, 分别有 TEC6006 (6 路 PT100) 和 TEC8008 (8 路热电偶) 传感器接入，详细接线方式如下图所示：



注：

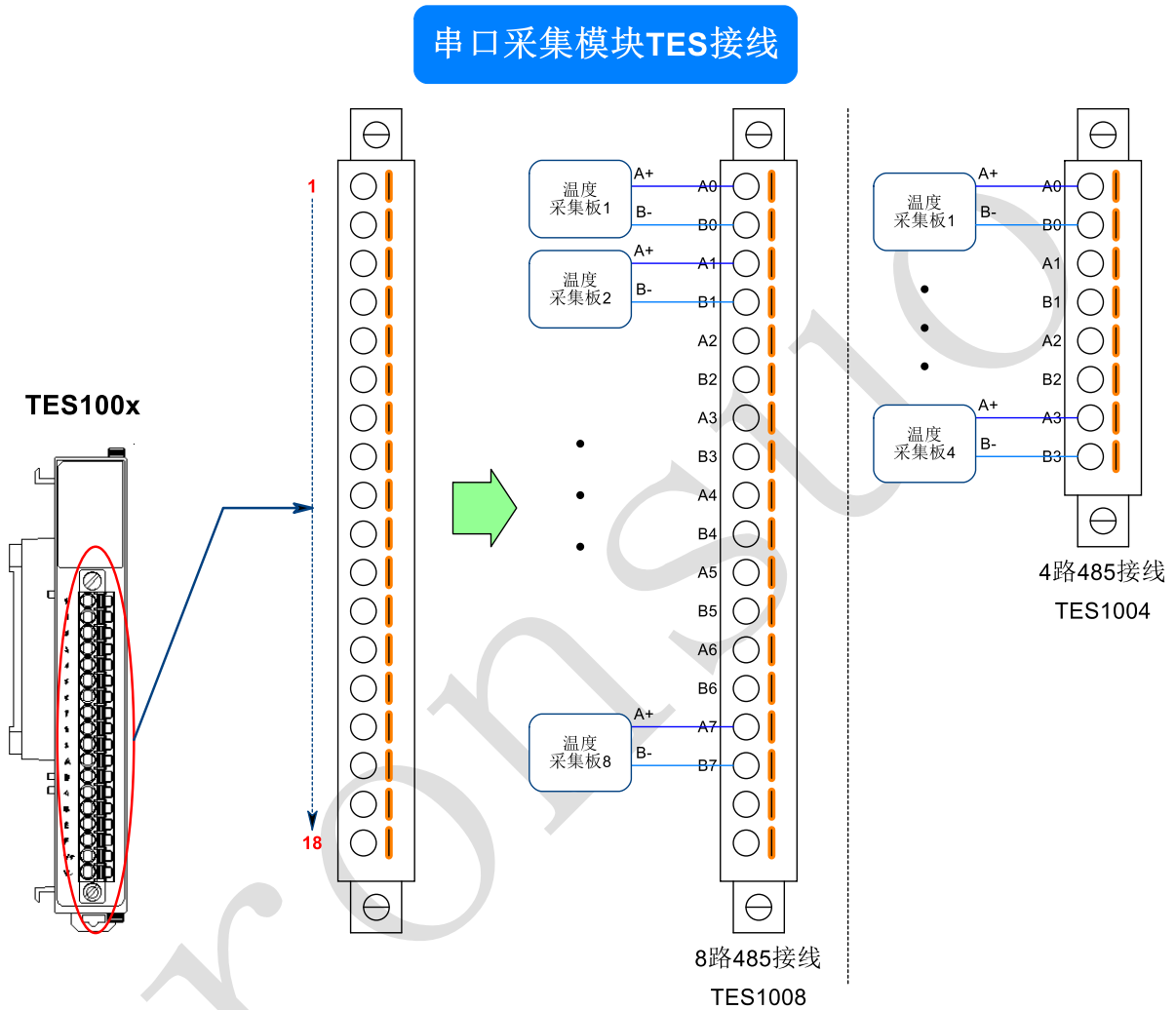
- 1、温度采集模块分别为 PT100 和热电偶两种类型，用户根据不同型号设备正确连接。
- 2、采集模块 TEC6006 支持 6 路 PT100 传感器接入（默认 3 线制）。
- 3、采集模块 TEC8008 支持 8 路 K/N/E/J/T 型热电偶传感器接入。

2、温度采集模块（TEC）18P 端子定义说明：

端子编号	PT100 传感器 (TEC6006)			K/N/E/J/T 型热电偶传感器 (TEC8008)	
	3 线制标识	2 线制标识	说明	标识	说明
1	B0	B0	采集通道 1	0+	采集通道 1
2	B0	NC		0-	
3	A0	A0		1+	采集通道 2
4	B1	B1	1-		
5	B1	NC	采集通道 2	2+	采集通道 3
6	A1	A1		2-	
7	B2	B2	采集通道 3	3+	采集通道 4
8	B2	NC		3-	
9	A2	A2		4+	采集通道 5
10	B3	B3	4-		
11	B3	NC	采集通道 4	5+	采集通道 6
12	A3	A3		5-	
13	B4	B4	采集通道 5	6+	采集通道 7
14	B4	NC		6-	
15	A4	A4	采集通道 6	7+	采集通道 8
16	B5	B5		7-	
17	B5	NC		NC	保留
18	A5	A5	NC		

2.4.6 串口采集模块(TES)接线

1、串口采集模块（TES）18P 插拔式 3.50 弹簧端子为 TES1008 (8 路) 和 8P 端子为 TES1004 (4 路) RS485 接入，详细接线方式如下图所示：



注：

- 1、串口采集模块支持 8 路或 4 路 RS485，仅支持温度采集板接入，用户根据不同型号设备正确连接。
- 2、采集模块 TES1008 支持 8 路 485 接口，TES1004 支持 4 路 485 接口。

2、串口采集模块（TES）18P 端子定义说明：

端子编号	丝印标识	型号说明	
		TES1008（18P 端子）	TES1004（8P 端子）
1	A0	RS485 串口 1	RS485 串口 1
2	B0		
3	A1	RS485 串口 2	RS485 串口 2
4	B1		
5	A2	RS485 串口 3	RS485 串口 3
6	B2		
7	A3	RS485 串口 4	RS485 串口 4
8	B3		
9	A4	RS485 串口 5	-
10	B4		
11	A5	RS485 串口 6	-
12	B5		
13	A6	RS485 串口 7	-
14	B6		
15	A7	RS485 串口 8	-
16	B7		
17	-	-	-
18	-	-	-

3 设备应用与调试

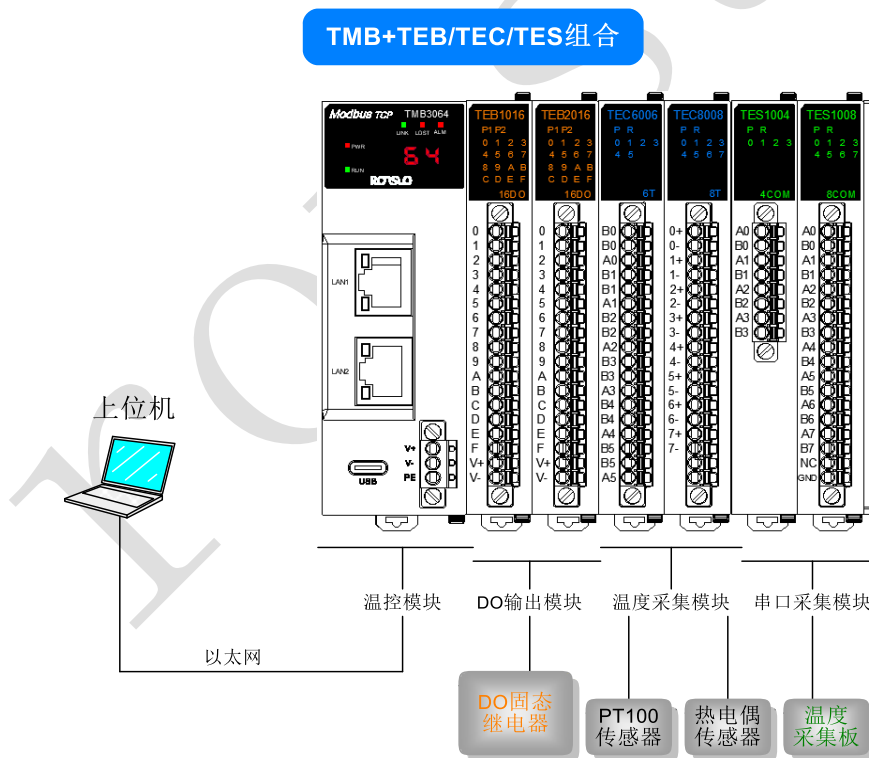
关于本章

章节	内容	备注
3.1 组网应用实例	介绍设备多种组网应用连接	
3.2 设备调试连接	介绍设备的调试连接方法	
3.3 上位机软件(TSC)使用	介绍上位机软件配置详细方法	
3.4 告警代码	介绍设备异常告警代码解释	

3.1 典型组网应用实例

3.1.1 应用实例 1 (TMB+TEB/TEC/TES)

组合式温控设备(TMB+TEB +TEC 或 TES)应用组网方案，连接拓扑图如下所示：



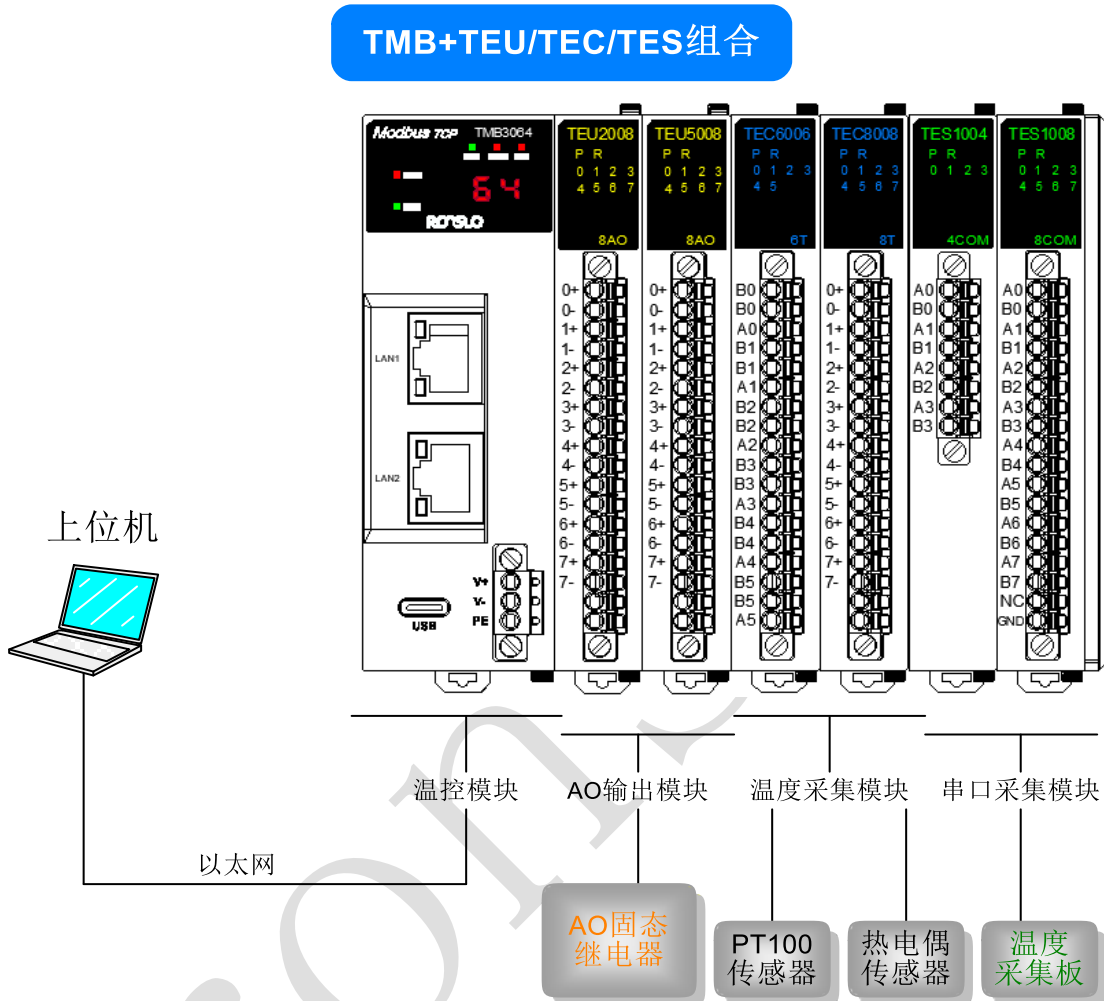
注：

1、以上方案TMB+TEB+TEC或TES组合应用，TEB作为DO输出，TEC为温度采集模块可直接接入PT100或热电偶传感器作为控温使用，TES为串口采集模块可接入温度采集板采集温度作为控温使用。

2、其它方式组网可与我司取得联系定制专属组网方案。

3.1.2 应用实例 2 (TMB+TEU/TEC/TES)

组合式温控设备(TMB+TEU+TEC 或 TES)应用组网方案，连接拓扑图如下所示：

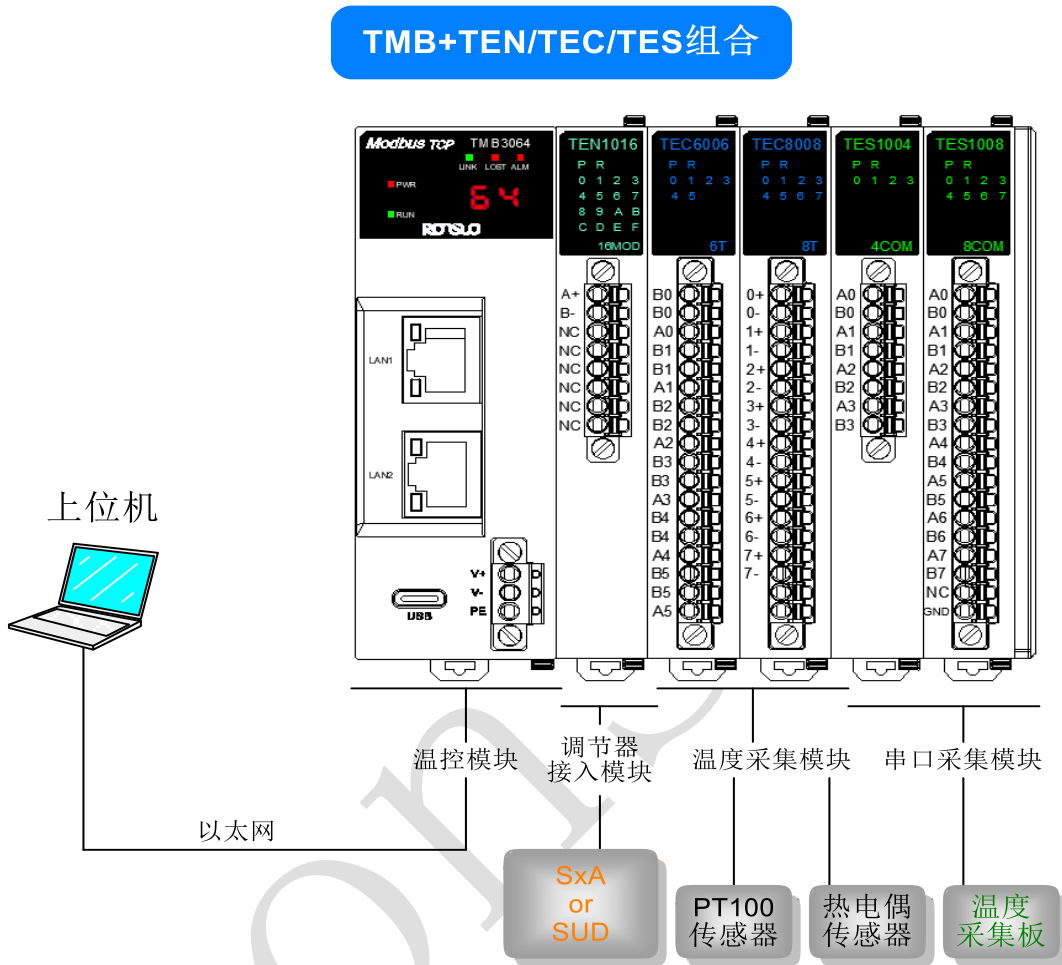


注：

- 1、以上方案TMB+TEU+TEC或TES组合应用，TEU作为AO输出，TEC为温度采集模块可直接接入PT100或热电偶传感器作为控温使用，TES为串口采集模块可接入温度采集板采集温度作为控温使用。
- 2、其它方式组网可与我司取得联系定制专属组网方案。

3.1.3 应用实例 3 (TMB+TEN/TEC/TES)

组合式温控设备(TMB+TEN+TEC 或 TES)应用组网方案，连接拓扑图如下所示：



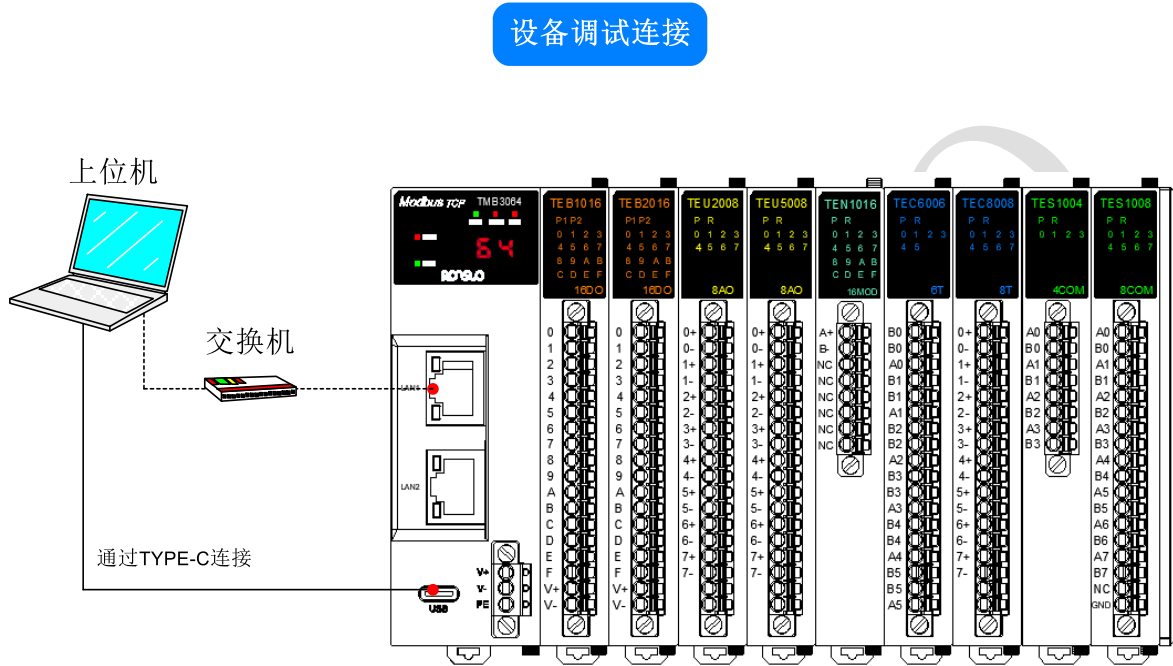
注：

1、以上方案TMB+TEN+TEC或TES组合应用，TEN为调节器接入模块只允许接入SxA或SUD功率调节器使用，TEC为温度采集模块可直接接入PT100或热电偶传感器作为控温使用，TES为串口采集模块可接入温度采集板采集温度作为控温使用。

2、其它方式组网可与我司取得联系定制专属组网方案。

3.2 设备调试连接

设备在出厂时为默认参数配置，现场使用时需使用《温控系统配置工具（TSC）》按项目应用的实际要求进行简单配置即可正常使用。按以下连接方式与上位机连接（TYPE-C 接口固定：921600, N, 8, 1。网口默认：192.168.1.21），详细如下图所示：



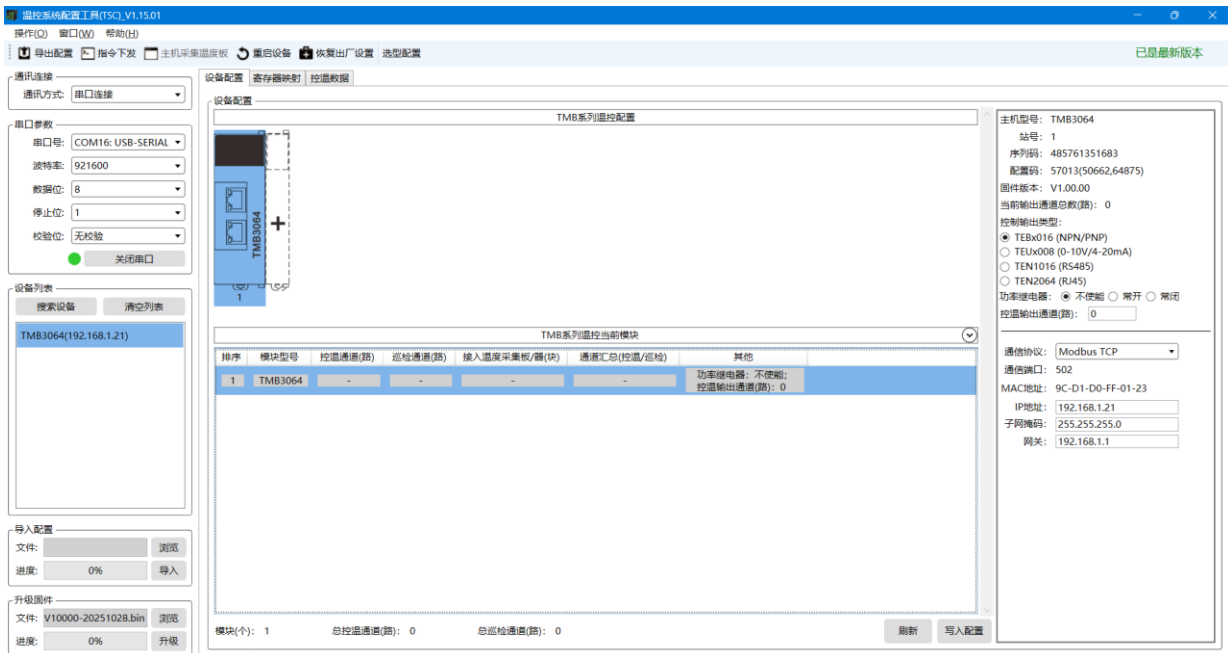
注：

- 1、现场调试连接按以上方式电脑通过 USB 线或网线与设备连接（选其一）。
- 2、电脑连接设备 TYPE-C 接口固定参数：921600, N, 8, 1。网口默认：192.168.1.21
- 3、在电脑上使用上位机工具《温控系统配置工具（TSC）》进行配置管理。

3.3 上位机软件(TSC)使用

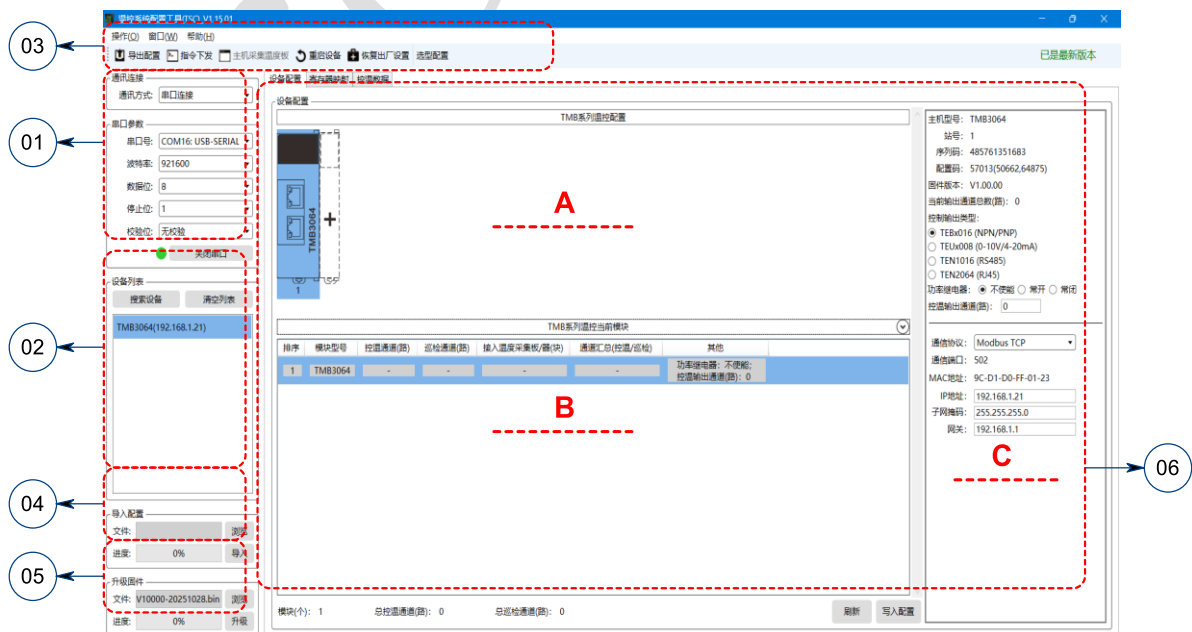
3.3.1 打开配置软件

组合式温控设备支持使用桌面端《温控系统配置工具(TSC)》进行配置管理。双击【TSC.exe】打开配置软件，首页显示如下所示：



3.3.2 软件功能介绍

1、TSC 工具功能分区，如下图所示：



2、TSC 工具各功能区说明：

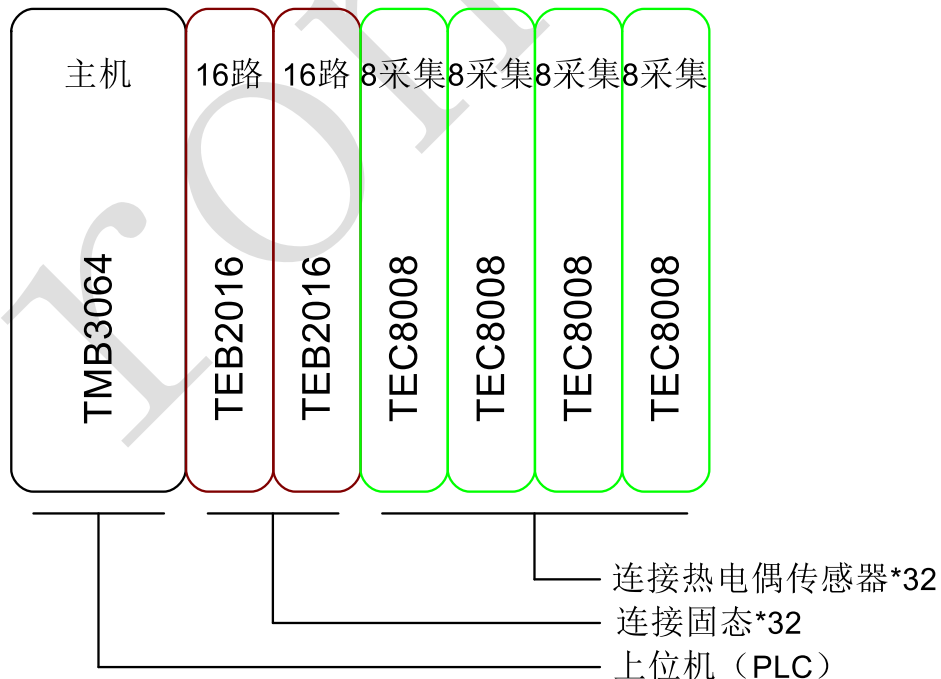
编号	定义	说明
01	通信连接	配置连接设备的通信参数(TYPE-C): 串口号: 选择当前连接设备的正确 COM 口号 波特率: 9600~921600 (温控模块通过 TYPE-C 连接时固定选择 921600; 数据位: 默认 8 位 停止位: 默认 1 位 校验位: 默认无校验 打开/关闭: 操作按钮 状态: 已打开/已关闭, 表示连接串口工作状态 网口连接设备功能: 通讯方式: 网络连接 搜索设备: 搜索局域网内所有 TMB 设备
02	设备列表	搜索设备后显示接入设备列表信息: 搜索设备: 搜索接入的设备 清空列表: 清空列表显示的设备 列表窗口: 显示搜索到的设备型号及站号地址 (地址以十六进制格式显示) 选中设备: 点击搜索出来的任意设备时在工具软件右侧显示设备信息
03	快捷功能	<input checked="" type="checkbox"/> 导出配置: 导出设备的配置文件 .cfg (可用于导入到其它同型号设备使用) <input type="checkbox"/> 指令下发: 调试应用窗口, 需要调试时使用 <input type="checkbox"/> 主机温度采集板: 不支持功能 <input checked="" type="checkbox"/> 重启设备: 重启当前接入设备 <input checked="" type="checkbox"/> 恢复出厂设置: 将当前接入设备恢复至出厂时默认配置 切换: 设备配置/寄存器映射, 切换配置窗口界面
04	导入配置	用于设备配置文件的导入 (实际应用时只需配置好 1 台设备将配置文件导出, 即可用此文件导入应用到同型号的其它设备): 文件: 点击[浏览文件]按钮选择 .cfg 文件所在路径 进度: 点击[导入]按钮显示导入进度百分比
05	升级固件	用于设备固件更新: 文件: 点击[浏览文件]按钮选择 .bin 文件所在路径 进度: 点击[升级]按钮显示升级更新进度百分比 中止: 升级过程中点击后取消此次固件升级操作
06	应用配置	此功能区主要配置设备实际应用场景模块参数: A: 图示方式显示设备 已配置 的模块拼接方式 B: 列表方式显示设备 已配置 的模块信息 (单个模块) 模块: 显示接入模块个数 总控温通道: 接入 TMB 主机的采集模块配置的总控温通道数量

		<p>总巡检通道：接入 TMB 主机的采集模块配置的总巡检通道数量</p> <p>刷新：点击重新获取 TMB 主机信息</p> <p>写入配置：修改 TMB 主机或接入的 TEC、TES 模块参数时，需点击此按钮后才能将配置写入到 TMB 主机上</p> <p>C: 设备详细属性参数，显示模块配置或只读的属性参数信息</p> <p>控制输出信号类型：输出模块为 TEB 选择【NPN/PNP】 输出模块为 TEU 选择【0~10V/4~20mA】 输出模块为 TEN【TEN1016 或 TEN2064】</p> <p>功率继电器：不使能（默认选项）</p> <p>通信协议：Modbus TCP(默认)&Modbus RTU Over TCP</p> <p>通信端口：502</p> <p>IP 地址信息：192.168.1.21（默认），按实际应用可修改</p>
--	--	---

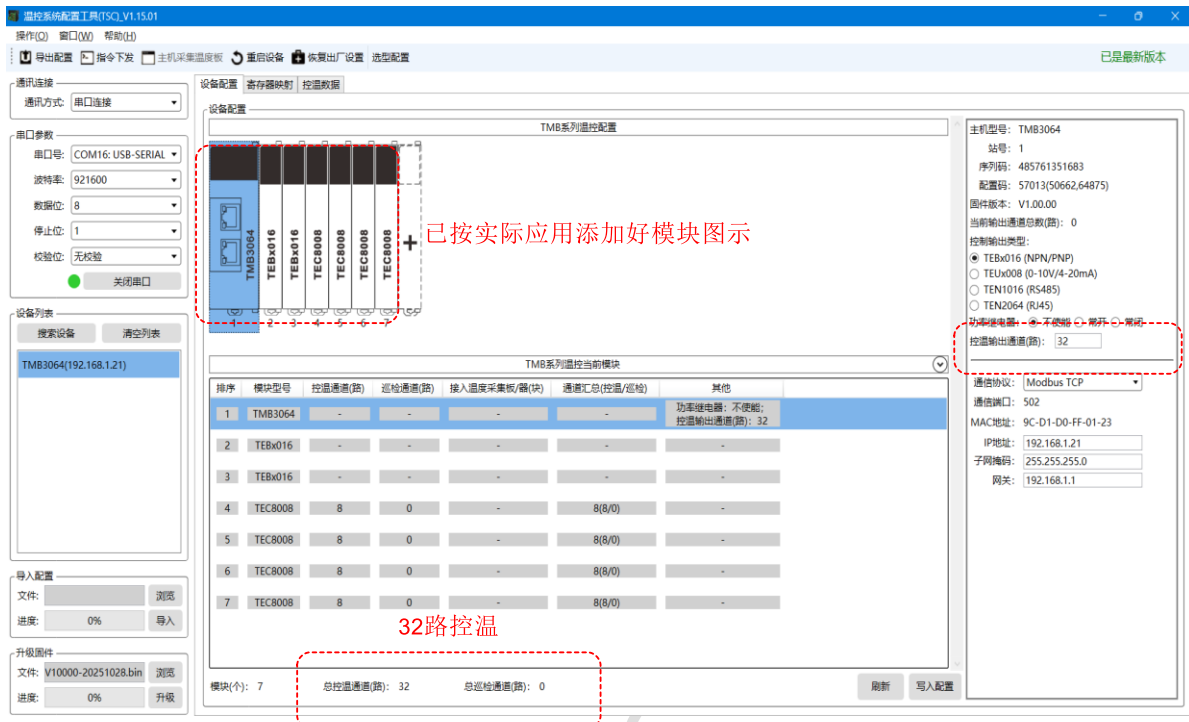
3.3.3 应用实例配置

3.3.3.1 组合模式（TMB+TEB+TEC）

1、应用介绍：使用 1 个 TMB3064 温控模块+2 个 TEB2016 扩展输出模块+4 个 TEC8008 串口采集模块。实现 32 路热电偶采集+32 路 PNP 控温输出组合。详细组合方式如下图所示：

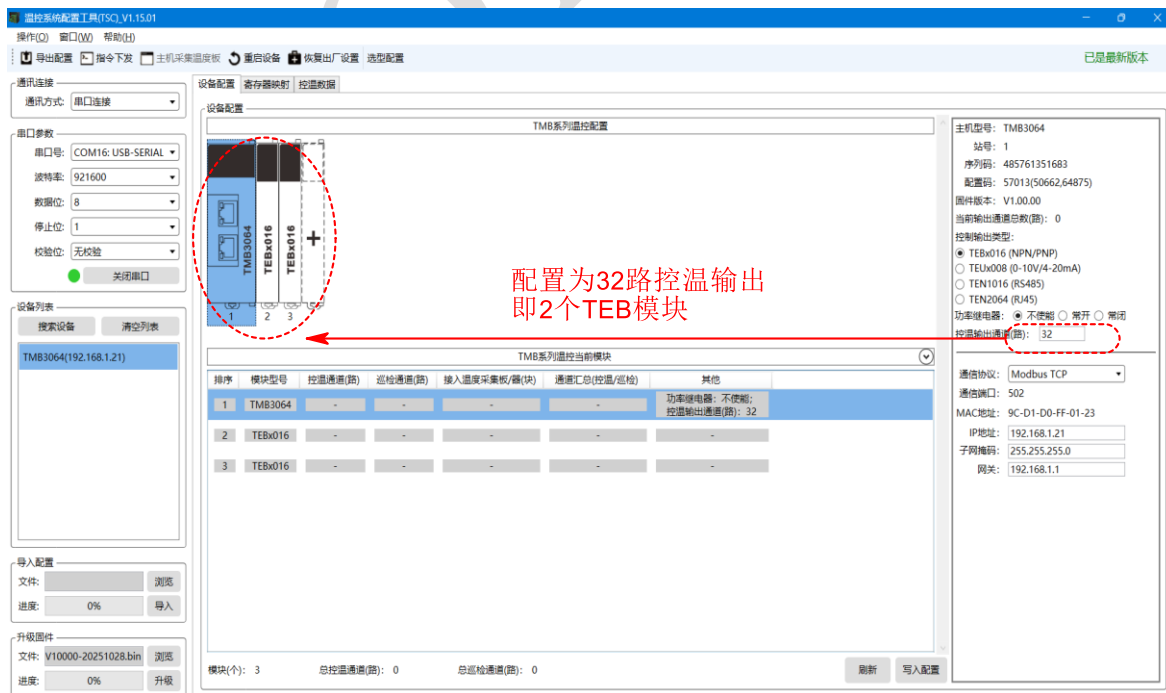


2、上位机软件配置，如下图所示：



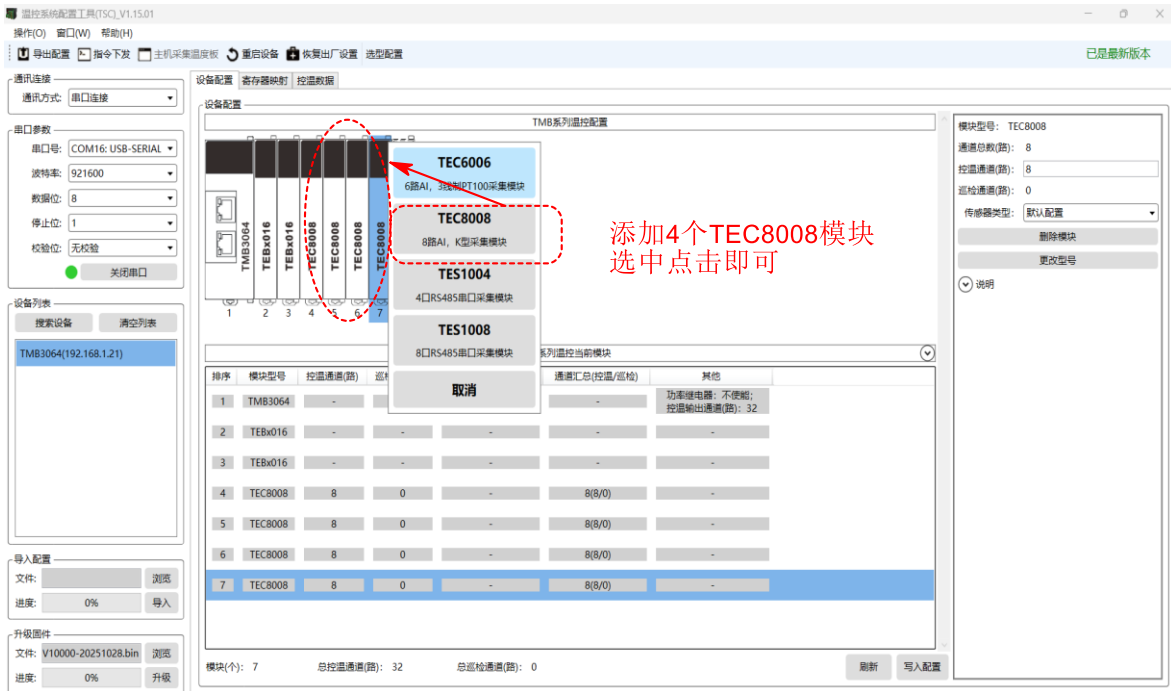
步骤 1:

TMB 主机配置输出通道数（单个 TEB 模块 16 路，配置控温输出通道为 1~16 时系统自动添加 1 个 TEB 模块，配置 17~32 时系统自动添加 2 个 TEB 模块，以此类推最大可输出 64 通道），配置方法如下图所示：



步骤 2:

添加 4 个 TEC8008 模块，配置方法如下图所示：



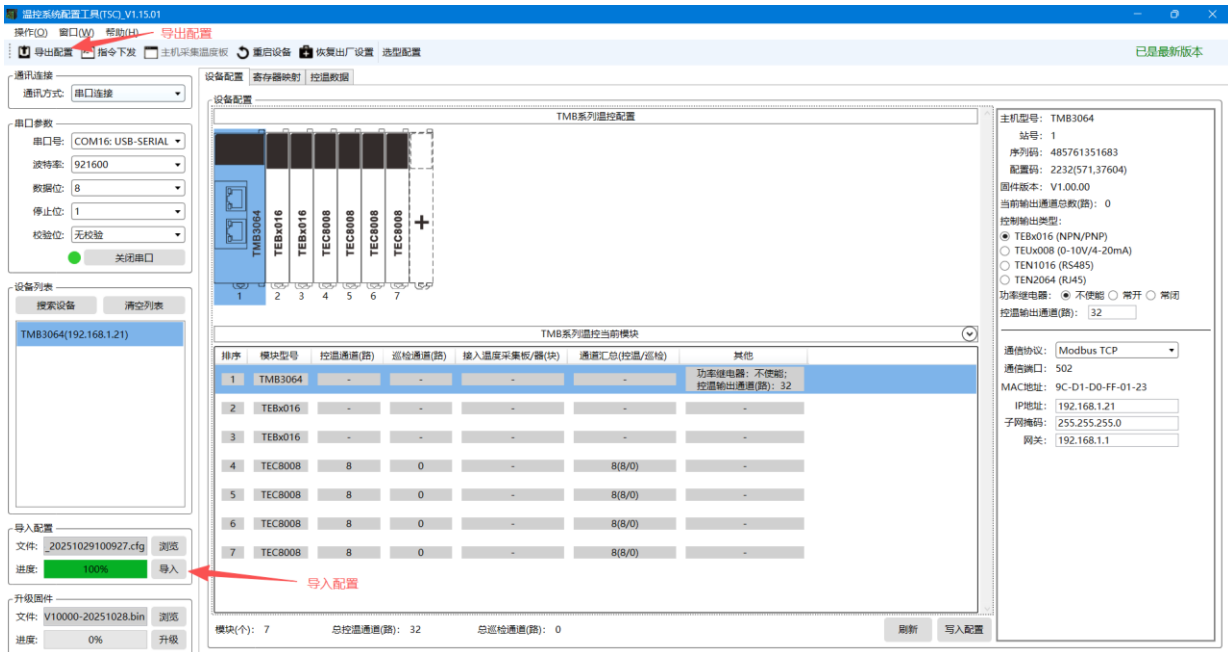
步骤 3:

配置完成后点击【写入配置】配置完成。



步骤 4:

完成设备端配置后可将配置导出，在快捷菜单栏上点击【导出配置】按钮，将配置文件导出保存。导出保存文件可以导入到同型号的另一台设备上实现两台配置一至，无需重复进行配置。如下图所示：



3.4 告警代码

序号	告警代码 (MV 显示)	说明 (TMB 面板显示)
1	E0	设备未接入输出模块
2	E1	设备未授权
3	E2	硬件自检错误告警
4	E3	输出通道短路 (需重启或写寄存器重置后恢复)
5	P0	温控模块未拼接 TEC 或 TES 采集模块
6	P1	已配置的采集模块通信中断
7	P2	采集板寄存器配置错误
8	P3	TEC 或 TES 采集模块配置通道数不匹配
9	C0	超限告警, 任何一路温度超限时, 此时会断开此路输出, 温度下降到正常时不会自动恢复, 可以通过指令开启此路输出消除此告警(默认不启用)
10	C1	超温告警, 任何一路温度超过温度告警值时显示, 温度恢复正常时自动消除 (默认启用, 2 度超温)
11	C2	巡检温度异常, 任何一路控温温度与巡检温度偏差大于设定值时告警, 偏差正常时自动消除 (默认不启用)
12	C3	低温告警, 当异常检测时间到以后, 任何一路温度低于设定值 5℃时告警, 温度正常时自动消除(默认不启用)
13	C7	检测到采集模块所有通道测温值异常时停止输出
14	MV 数字闪烁	配置输出通道数大于物理输出通道数
15	MV 数字常亮	系统正常

4 常见故障

设备在使用的过程中，可能会出现某些故障，用户可以根据以下所列的故障现象及排除方法处理，恢复设备正常工作。如果仍解决不了问题，请与本公司联系。

电源故障

故障现象：上电后面板指示灯全不亮。

排除方法：

- 1、检查电源接线是否连接与端子接触良好。
- 2、检查电源线正负极是否接反。
- 3、使用万用表测量输入电压是否在规定电压范围（12~36VDC）。

通信故障

故障现象：RS485 通信失败

排除方法：

- 1、检查设备参数配置是否正确。
- 2、检查设备面板指示灯显示是否正确。
- 3、检查通信接线是否正确，保证接线正确后，检查通信参数是否配置正确。
- 4、检查 485 拨码开关地址是否与上位机通信地址一至。

5 保养维护

设备需维护时应先断开电源。设备平时处于正常工作状态时，不需要经常性维护和保养。只需每 12 个月检查一次设备状态及连线端子接口是否松脱，并使用干燥软毛扫清理设备表面灰尘。长期放置不使用时，应断开设备的电源。不要放置在温度过冷或过热及湿度较大的地方。

6 安全要求

请阅读下列安全注意事项，以避免人身伤害，并防止本产品或与其相连接的任何其他产品受到损坏。为了避免可能发生的危险，本产品只可在规定的范围内使用。

只有我公司授权的技术人员方可进行维修。

使用适当的电源。

仔细核对设备的输入电源类型、电压值及和连接正负极性。

正确的连接和断开。

当设备正处于上电工作状态时，请勿随意断开数据通信线缆。

设备接地。

为了防止电击，外壳接地线必须与大地相连，在与本产品输入或输出终端连接前，应确保本设备已正确接地，接地线电阻应小于 $1\ \Omega$ 。

正确的连接。

用户在连接使用时请使用出厂配备的辅配件。如用户做特殊连接时请注意接口标识。

避免接触裸露电路。

设备带电时，请勿触摸裸露的接点和部件。

在有可疑的故障时，请勿操作。

如怀疑本产品有损坏，请让我公司授权的维修人员检修。

提供良好的通风环境。

小心轻放本机避免强烈碰撞、震动等，避免安装在会剧烈震动的场所。

切勿湿手触摸电源开关和本设备。

请勿在潮湿环境下操作。

请勿在易爆环境中操作。

保持设备表面清洁和干燥。

