

温度采集器
(TSD80xx 系列)
使用说明书

V1.06

在使用温度采集器的过程中，如果您遇到任何困难或技术问题，请及时向我们询问，我们会给您最满意的最及时的技术支持。同时欢迎您多提宝贵意见。


深圳思大温控 精准控温

地址：深圳市龙岗区天安数码城创业园1号厂房404
电话：18818860530
网址：www.lswk.com

著作权声明

本使用说明书包含的所有内容均受版权法的保护，未经深圳思大温控 精准控温的书面授权，任何组织和个人不得以任何形式或手段对说明书和部分内容进行复制、经销、翻印、连接、传送等任何商业目的的使用。

商标声明

 是深圳思大温控 精准控温的商标，本说明书中提及到的其他商标由拥有该商标的机构所有，深圳思大公司并无拥有其它商标的权利。

注意

由于产品版本升级或其他原因，本文档内容会不定期进行更新。本说明书只提供用户指导说明，版本更新恕不另行通知。

适用范围

本使用说明书适用于 TSD80xx 系列热电偶温度采集器产品使用。

目录

前言	5
1 产品介绍	6
1.1 产品概述	6
1.2 产品型号	6
1.3 产品特点	7
1.3.1 工业级设计	7
1.3.2 可靠稳定性	7
1.3.3 产品易用性	7
1.3.4 功能特点	8
1.4 产品参数	9
1.4.1 TSD80xx 温度采集器参数	9
2 产品安装	10
2.1 安装与连接	10
2.1.1 应用连接	10
2.1.2 产品尺寸	11
2.2 接口功能和接线	12
2.2.1 采集器接口功能	12
2.2.2 电源和 485 通讯接线	14
2.2.3 采集通道接线	15
2.2.5 拨码开关定义	16
3 产品调试	18
3.1 调试连接	18
3.2 通讯协议	19
4 常见故障	20
5 保养维护	21
6 安全要求	21

前言

公司简介

深圳思大是一家专注于工业温控、自动化控制与信息化系统集成的高新技术企业，致力于为光电制造、半导体、热工装备、新能源、橡塑及科研院所等行业提供精准温度控制、环境监测与工业数据互联解决方案。

公司以“智慧温控，让工业更高效、更安全”为使命，为客户提供具备高精度采集与智能控制算法的系列温控产品，包括组合式温控器、TEC温控器、一体式温控器、功率调节器、I/O采集模块、协议网关与上位机软件平台。

产品型号

产品名称	型号	备注
温度采集器	TSD80xx	4~32 通道采集

适用对象

本文适用于以下读者：

研发工程师、技术支持工程师、终端用户

内容简介

本文档对温度采集器产品的使用进行了以下描述。

章节	内容	备注
1 产品介绍	介绍产品整体功能性能指标参数	
2 产品安装	介绍产品安装	
3 产品调试	介绍产品应用调试及通讯协议	
4 常见故障	介绍产品常见的故障与排除	
5 保养维护	介绍产品的保养维护	
6 安全要求	介绍产品应用时需注意的安全提示	

1 产品介绍

关于本章

章节	内容	备注
1.1 产品概述	介绍设备的背景及应用领域	
1.2 产品型号	介绍设备详细型号信息	
1.3 产品特点	介绍设备的功能特点	
1.4 产品参数	介绍设备的详细参数	

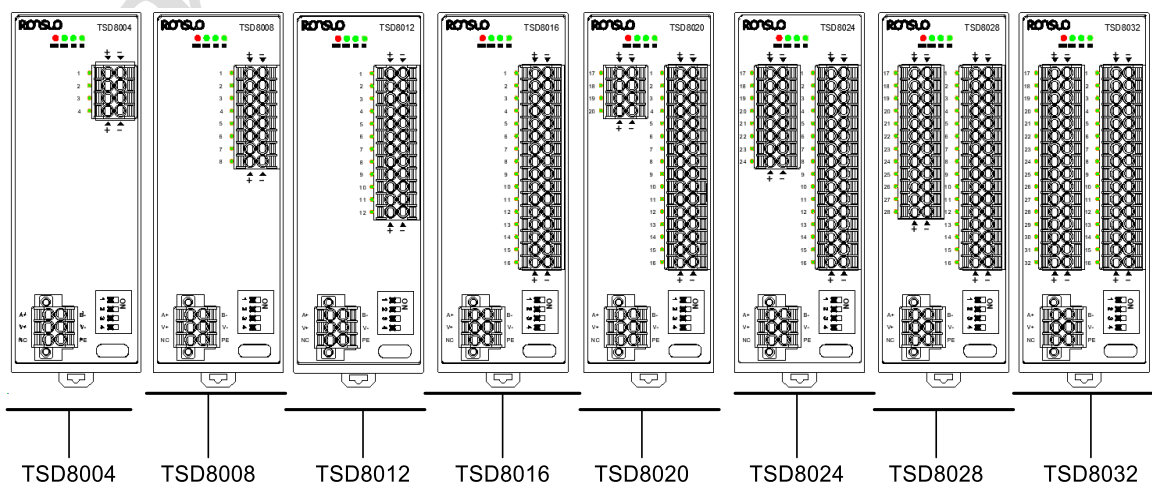
1.1 产品概述

TSD80xx 是一款多通道热电偶温度采集器。设备支持 1 路上行 RS485 通讯，支持热电偶温度传感器接入，可提供 4~32 路温度采集通道。支持标准 Modbus RTU 协议通讯。

温度采集器采用工业级设计，设备可在-20~85℃环境下长期稳定工作。设备具有采集温度响应速度快、采集温度精准、工作稳定和抗干扰能力强等特点。设备具备采集通道断路告警功能，方便故障定位，提高生产效能。

1.2 产品型号

产品面板图示：



产品型号列表:

序号	类别	名称	型号	说明
1	TSD80xx 系列	温度 采集器	TSD8004	4 路热电偶采集器, 塑料外壳, DIN35 导轨安装
2			TSD8008	8 路热电偶采集器, 塑料外壳, DIN35 导轨安装
3			TSD8012	12 路热电偶采集器, 塑料外壳, DIN35 导轨安装
4			TSD8016	16 路热电偶采集器, 塑料外壳, DIN35 导轨安装
5			TSD8020	20 路热电偶采集器, 塑料外壳, DIN35 导轨安装
6			TSD8024	24 路热电偶采集器, 塑料外壳, DIN35 导轨安装
7			TSD8028	28 路热电偶采集器, 塑料外壳, DIN35 导轨安装
8			TSD8032	32 路热电偶采集器, 塑料外壳, DIN35 导轨安装

1.3 产品特点

1.3.1 工业级设计

- 采用高性能工业级 32 位处理器
- 支持 -20~85℃ 环境长期稳定工作
- 支持 12~36VDC 宽电压输入

1.3.2 可靠稳定性

- 带看门狗设计, 保证系统长期稳定运行
- 采用完善的防护机制, 保证设备稳定性
- 电源和 485 接口内置浪涌和静电防护
- 采集通道内置静电防护
- 输入电源接口反接保护

1.3.3 产品易用性

- 设备使用弹簧式接线端子施工方便
- 支持即插即用, 无须复杂配置
- 设备带指示灯显示, 方便现场查看
- 设备支持标准 Modbus RTU 协议

1.3.4 功能特点

- 支持热电偶 K/N/E/J/T 型传感器
- 支持 4~32 路温度采集通道
- 支持 Modbus RTU 标准协议，支持 03、06、16 功能码
- 设备采集通道多、体积小、占用空间小
- 设备支持标准 DIN35 导轨安装
- 设备参数断电记忆保存功能
- 支持温度修正、滤波设置功能
- 温度采集采样周期 $\leq 100\text{ms}$
- 0~1200℃ 宽范围温度采集
- 设备抗干扰能力强

1.4 产品参数

1.4.1 TSD80xx 温度采集器参数

4~32 路温度采集器技术参数		
项目	参数	
设备供电	接线方式	2P-3.50mm 工业级接线端子
	工作电压	24VDC (12~36V)
	设备功率	≤1W
	电源保护	反接、静电、浪涌防护
RS485 通讯接口	接线方式	2P-3.5mm 工业级接线端子
	接口类型	RS485
	串口数量	1 路(上行)
	协议类型	Modbus -RTU (03、06、16 功能码)
	通信距离	≤1000M
	通信地址	0x01~0x10 (拨码设置)
	串口波特率	9600、19200、38400 和 115200 可设置
	默认通讯参数	波特率:38400、校验位:无、数据位:8、停止位:1
传感器接口	接线方式	2P-3.50mm 工业级接线端子
	传感器类型	K/N/E/J/T 型热电偶
	通道数量	4、8、12、16、20、24、28 和 32 通道
	采样周期	≤100ms
	测温范围	0.1 精度: K/N/J 型(0~1200.0℃), E 型(0~1000.0℃), T 型(0~400.0℃); 0.01 精度: K/N/E/J 型(0~650.00℃), T 型(0~400.00℃); 默认: 0.01
	分辨率	0.01℃ (100 倍)/0.1℃ (10 倍), 默认: 100
	测温精度	≤±1℃
TYPE-C 调试接口	通讯参数	波特率:921600、校验位:无、数据位:8、停止位:1
使用环境	工作温度	-20~85℃
	存储温度	-20~105℃
	相对湿度	10~95% (无凝露)
结构安装	外壳材质	耐高温阻燃 PC
	安装方式	标准 DIN35 导轨安装
	产品尺寸	37.5mm*70.95mm*100mm (宽*深*高)

2 产品安装

关于本章

章节	内容	备注
2.1 安装与连接	介绍设备典型应用和外观安装尺寸	
2.2 接口功能和接线	介绍设备各接口功能及安装接线	

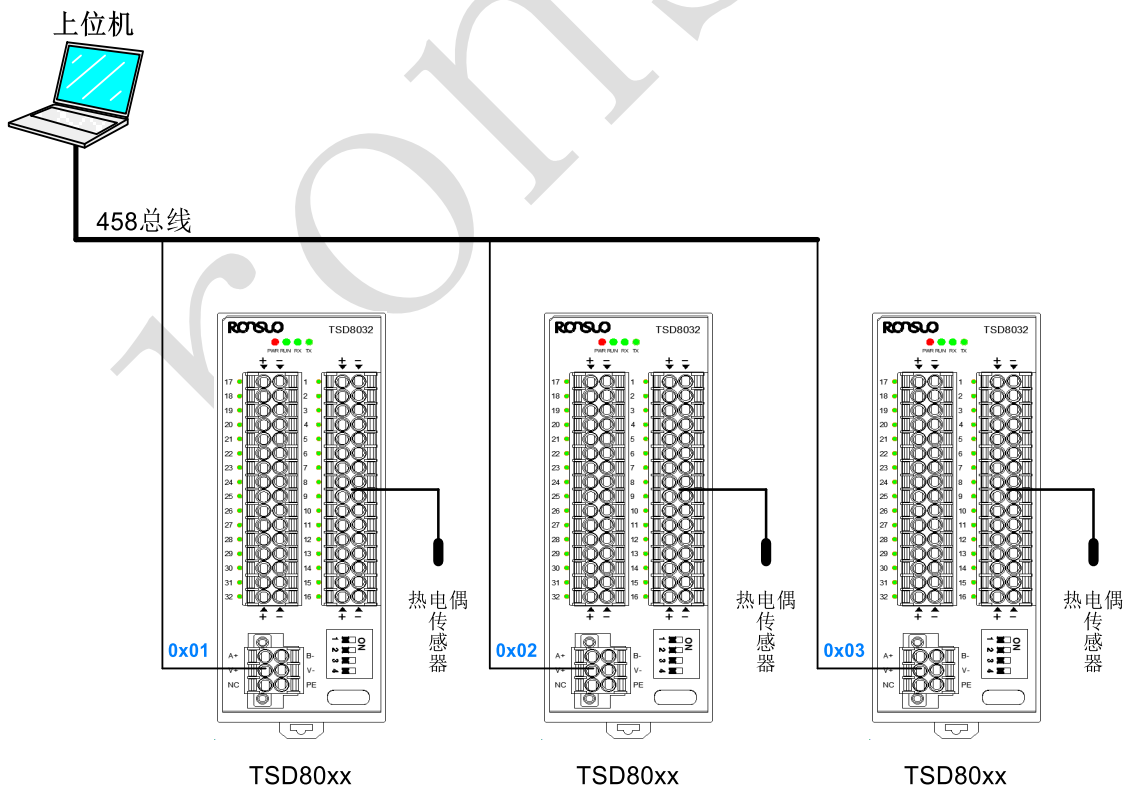
注意:

温度采集器必须正确安装方可达到设计的功能，安装前务必认真阅读使用说明书后再进行操作，如有问题请与我司联系。

2.1 安装与连接

2.1.1 应用连接

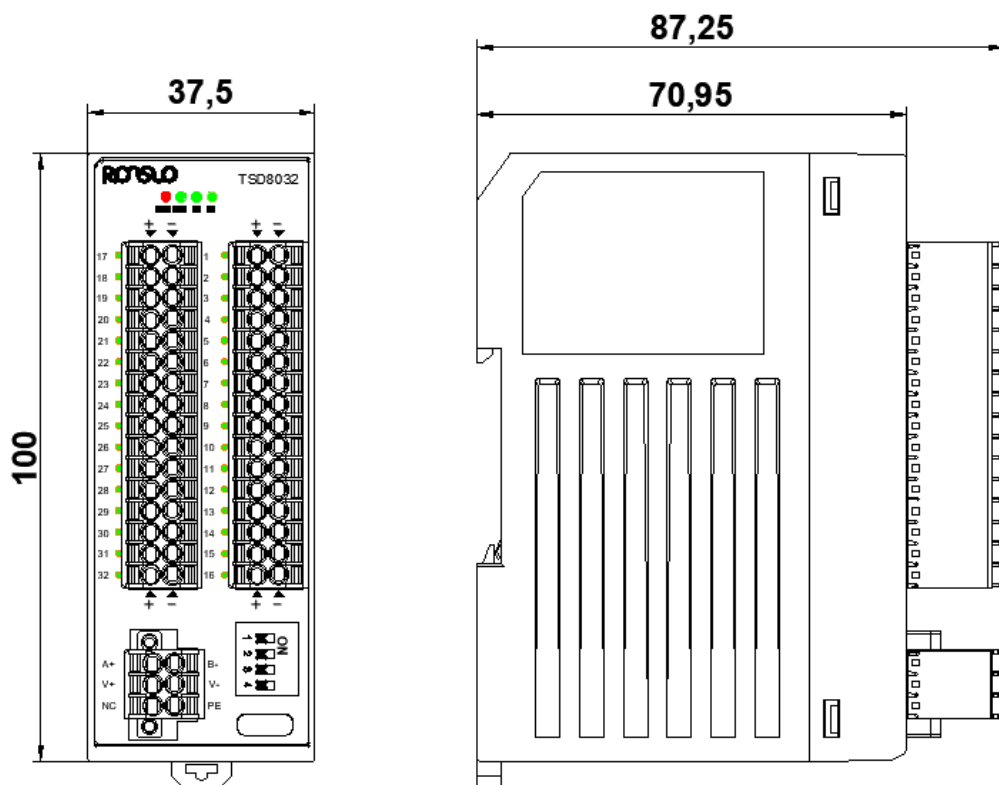
温度采集器(TSD80xx)通过上行 RS485 总线通讯，典型应用组网如下图所示：



注：温度采集器 TSD80xx 可单台或多台通过 485 总线方式接入上位机或我司温控器使用。

2.1.2 产品尺寸

温度采集器(TSD80xx)产品安装外观尺寸，详细如下图所示：



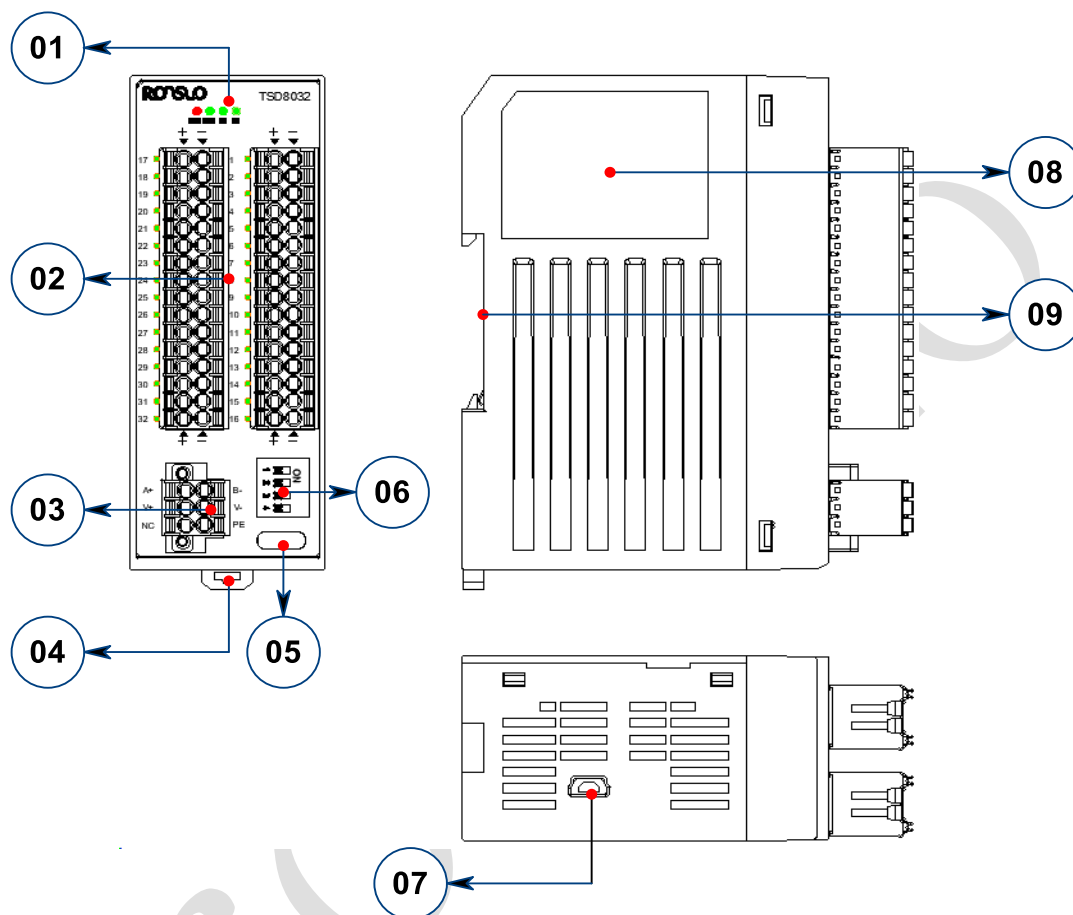
TSD80xx外观尺寸

注：温度采集器 TSD8xx(不同采集通道采集器)外观尺寸一至，区别仅为通道数不同。

2.2 接口功能和接线

2.2.1 采集器接口功能

1、温度采集器(TSD80xx)接口功能说明，详细如下图所示：



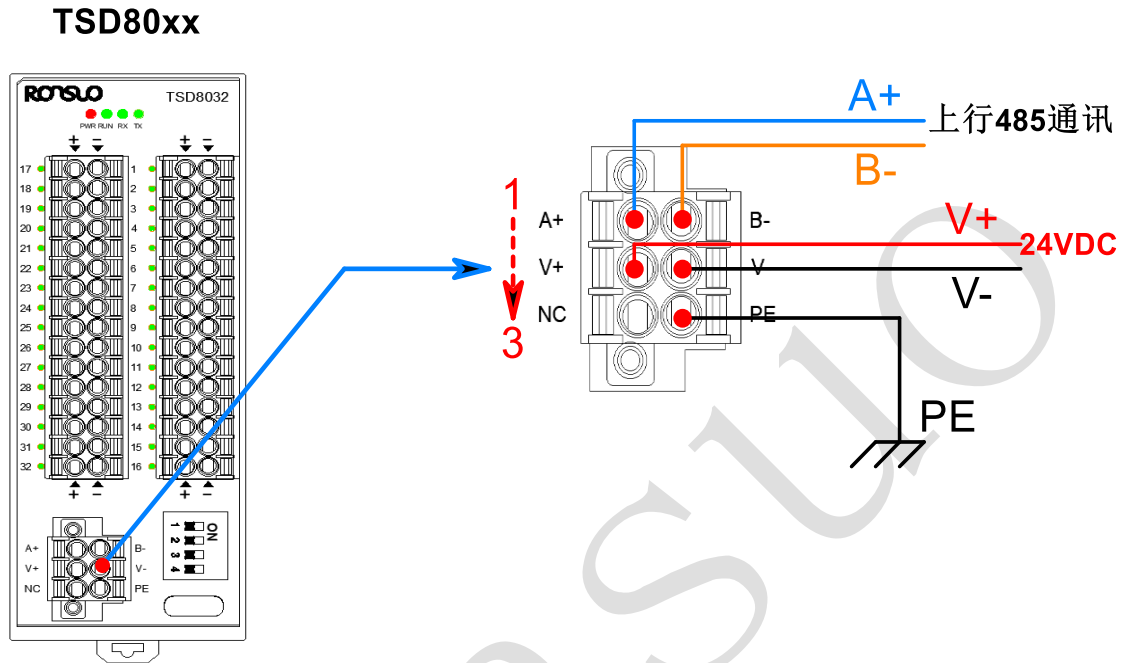
注：温度采集器 TSD8xx(不同采集通道采集器)接口，区别仅为采集通道数量不同。

2、TSD80xx 产品接口定义与说明：

编号	定义	说明
01	面板 LOGO 和指示灯	<p>RONSUO：品牌 LOGO</p> <p>型号：TSD80xx（xx 表示通温度采集通道数）</p> <p>PWR(红)：电源指示灯，设备上电时常亮</p> <p>RUN(绿)：状态指示灯，设备运行正常时 1s/次闪烁</p> <p>RX(绿)：设备接收数据时闪亮</p> <p>TX(黄)：设备发送数据时闪烁</p> <p>1~32(绿)：传感器指示灯，接入传感器时常亮</p>
02	传感器通道端子	<p>2 组 32 位 3.50 弹簧式接线端子（参考 2.2.3）</p> <p>示例如下（间隔 4 路为一种型号）：</p> <p>4 通道：标识：1+/1- ~ 4+/4-</p> <p>32 通道：标识：1+/1- ~ 32+/32-</p>
03	485 和电源端子	<p>6 位 3.50 弹簧式接线端子(参考 2.2.2)</p> <p>A+/B-：上行 485 接线端</p> <p>V+/V-：24VDC（12~36V）</p> <p>NC/PE：NC 不启用/PE 接地端（连接大地）</p>
04	导轨安装卡扣	标准 DIN35 导轨安装固定卡扣
05	调试接口	USB：TYPE-C 调试接口(默认 921600,N,8,1)
06	拨码开关	4 位拨码开关，设备站号地址设置（地址 1~16）
07	固件升级接口	Mini USB 接口,用于固件升级
08	标签信息铭牌	打印设备基础信息，如型号、供电、工作温度等
09	设备安装卡位	设备背面标准 DIN35 导轨安装卡位

2.2.2 电源和 485 通讯接线

温度采集器(TSD80xx)电源和 RS485 接口使用同一组 6 位 3.50 弹簧式端子接线，详细如下所示：

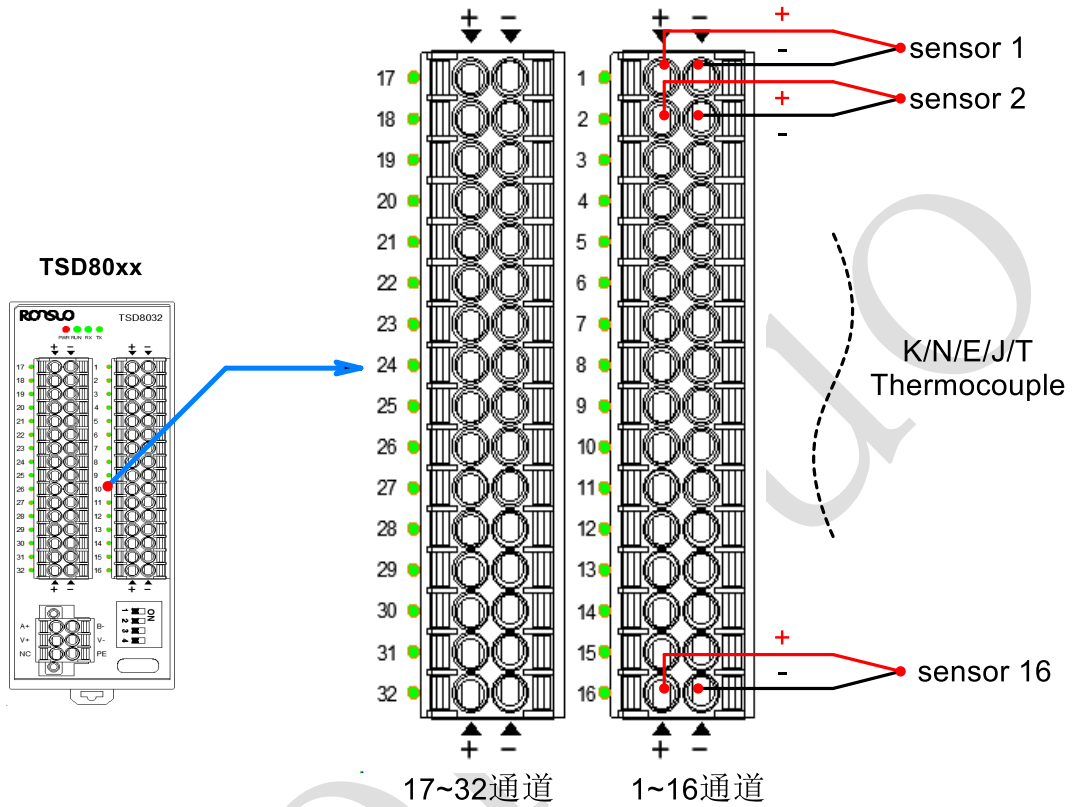


电源和 485 接口端子定义说明：

编号	定义	说明
1	A+	上行 RS485 接线端，连接上位机或我司温控器
	B-	
2	V+	24VDC 电源输入正极
	V-	24VDC 电源输入负极
3	NC	保留(无需连接)
	PE	连接大地

2.2.3 采集通道接线

温度采集器(TSD80xx)采集通道均使用双排 3.50 弹簧式端子, 以下为单组端子接线(支持 K/N/E/J/T 型热电偶传感器接入), 详细如下图所示:



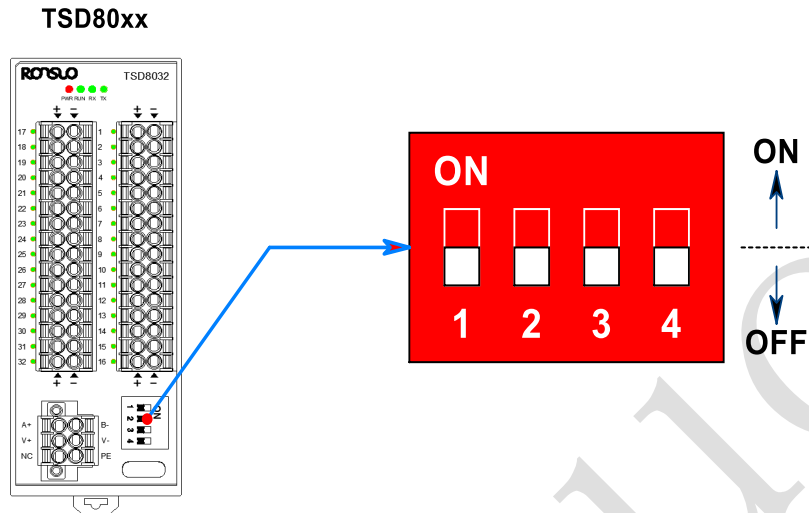
注: TSD8xx (xx 表示通道数: 04/08/12/16/20/24/28 和 32), 区别仅为端子接口数量不同。

传感器接口端子定义说明:

编号	定义	说明
1	1+/1-	传感器通道 1
2	2+/2-	传感器通道 2
...
16	16+/16-	传感器通道 16
17	17+/17-	传感器通道 17
18	18+/18-	传感器通道 18
...
32	32+/32-	传感器通道 32

2.2.5 拨码开关定义

温度采集器(TSD80xx)通过正面一个 4 位拨码开关定义上行通讯站号地址，详细如下图所示：



注：如上图拨码 1 至 4 均拨码都拨到 OFF 位置，485 通讯地址为：0x01。

RS485 通讯站号地址定义 (改变拨码地址后需要重启设备生效)：

RS485 通讯站号地址					
ON=1 OFF=0	4 位拨码 (16 个地址)				地址
	1	2	3	4	
	0	0	0	0	0x01
	1	0	0	0	0x02
	0	1	0	0	0x03
	1	1	0	0	0x04
	0	0	1	0	0x05
	1	0	1	0	0x06

<p>0x07 ON 1 2 3 4</p>	0	1	1	0	0x07
<p>0x08 ON 1 2 3 4</p>	1	1	1	0	0x08
<p>0x02 ON 1 2 3 4</p>	0	0	0	1	0x09
<p>0x0A ON 1 2 3 4</p>	1	0	0	1	0x0A
<p>0x0B ON 1 2 3 4</p>	0	1	0	1	0x0B
<p>0x0C ON 1 2 3 4</p>	1	1	0	1	0x0C
<p>0x0D ON 1 2 3 4</p>	0	0	1	1	0x0D
<p>0x0E ON 1 2 3 4</p>	1	0	1	1	0x0E
<p>0x0F ON 1 2 3 4</p>	0	1	1	1	0x0F
<p>0x08 ON DIP 1 2 3 4</p>	1	1	1	1	0x10

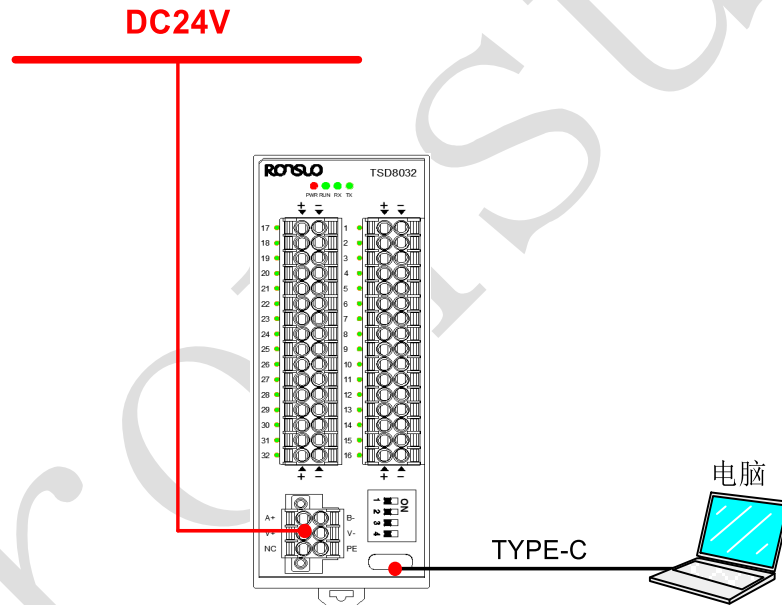
3 产品调试

关于本章

章节	内容	备注
3.1 调试连接	介绍设备配置时的连线说明	
3.2 通讯协议	介绍设备 Modbus RTU 协议寄存器信息	

3.1 调试连接

温度采集器 (TSD80xx) 出厂为默认参数配置 (TYPC-C 接口: 921600, N, 8, 1), 用户在使用设备过程中如果需要对设备进行配置, 则可以按以下方式连接进行调试, 详细如下图所示:



TSD80xx连接图示

注: 1) 电脑直连采集器调试时按上图方式正确连接。

2) 温度采集器 (TSD80xx) 前面板 TYPE-C 接口用于调试, 需要调试时使用 TYPE-C 通讯线与电脑连接进行配置调试。

3) 通过 Modbus 读取温度采集器寄存器通道温度值时, 请按参照<3.2 章节>通讯协议表内的寄存器地址正确读取。

3.2 通讯协议

温度采集器 TSD80xx 系列 Modbus-RTU 通讯协议:

寄存器说明	MODBUS 元件			读写	备注
	元件类型	寄存器数量	MODBUS 地址(10 进制)		
设备 SN 码	只读寄存器	3	0~2	只读	
硬件版本	只读寄存器	1	3	只读	
固件版本	只读寄存器	1	4	只读	10000 表示 1.00.00
设备运行时间	只读寄存器	2	5~6	只读	单位: s 5 寄存器-低位地址 6 寄存器-高位地址
设备类型	只读寄存器	1	7	只读	0-热电偶采集器
板卡温度	只读寄存器	1	8	只读	温度值: *100, 单位 0.01℃
传感器类型	保持寄存器	1	9	读写	48-K 型 (默认) 49-N 型 50-E 型 51-J 型 52-T 型
修正值类型	保持寄存器	1	10	读写	0-绝对值修正 (默认) 1-比例修正
过滤等级	保持寄存器	1	11	读写	0-无过滤 1-9, 按权重过滤(9 表示前一次值权重是 9, 当前值权重是 1) 默认: 7
温度采集精度	保持寄存器	1	12	读写	10-寄存器数值=实际值*10(精度 0.1℃), 测温量程 0~1200.0 度; 100-寄存器数值=实际值*100(精度 0.01℃), 测温量程 0~650.00 度; 默认: 100
通讯地址	保持寄存器	1	13	只读	1~16-表示 modbus 站号地址 0x01~0x10 默认: 1
采集温度值	只读寄存器	N	100~100+N-1	只读	温度值均为双字节 INT 型, 寄存器数值为实际值*100 或 10 (与寄存器 12 对应); 告警值: 0xFFFC-温度探头测温低于 0℃ (-4); 0xFFFF-温度探头断路或超量程上限 (-1);
温度修正值	保持寄存器	N	200~200+N-1	读写	修正值类型与寄存器 10 配置类型使用; 绝对值修正范围: -3000~0~+3000 (±30℃) 比例值修正范围: 700~1000~1300 (±30%)

4 常见故障

设备在使用的过程中，可能会出现某些故障，用户可以根据以下所列的故障现象及排除方法处理，恢复设备正常工作。如果仍解决不了问题，请与本公司联系。

电源故障

故障现象：上电后面板指示灯全不亮。

排除方法：

- 1、检查电源接线是否连接与端子接触良好。
- 2、检查电源线正负极是否接反。
- 3、使用万用表测量输入电压是否在规定电压范围(12~36VDC)。

485 通讯异常

故障现象：RS485 通讯失败

排除方法：

- 1、检查通讯接线是否正确
- 2、检查设备参数配置是否正确。
- 3、检查设备面板指示灯显示是否正确。
- 4、检查 485 拨码开关地址是否与上位机通讯地址一至。

采集温度异常

故障现象：采集温度异常

排除方法：

- 1、检查温度传感器接线+/-极是否正确。
- 2、检测接线端子是否压紧不松动。
- 3、检查温度传感器与被测物件接触是否良好。
- 4、检查接入温度传感器型号与设备配置型号是否一至。
- 5、检查上位机读取的寄存器地址及读取数量是否正确。

5 保养维护

设备需维护时应先断开电源。设备平时处于正常工作状态时，不需要经常性维护和保养。只需每 12 个月检查一次设备状态及连线端子接口是否松脱，并使用干燥软毛扫清理设备表面灰尘。长期放置不使用时，应断开设备的电源。不要放置在温度过冷或过热及湿度较大的地方。

6 安全要求

请阅读下列安全注意事项，以避免人身伤害，并防止本产品或与其相连接的任何其他产品受到损坏。为了避免可能发生的危险，本产品只可在规定的范围内使用。

只有我公司授权的技术人员方可进行维修。

使用适当的电源。

仔细核对设备的输入电源类型、电压值及和连接正负极性。

正确的连接和断开。

当设备正处于上电工作状态时，请勿随意断开数据通讯线缆。

设备接地。

为了防止电击，外壳接地线必须与大地相连，在与本产品输入或输出终端连接前，应确保本设备已正确接地，接地线电阻应小于 $1\ \Omega$ 。

正确的连接。

用户在连接使用时请使用出厂配备的辅配件。如用户做特殊连接时请注意接口标识。

避免接触裸露电路。

设备带电时，请勿触摸裸露的接点和部件。

在有可疑的故障时，请勿操作。

如怀疑本产品有损坏，请让我公司授权的维修人员检修。

提供良好的通风环境。

小心轻放本机避免强烈碰撞、震动等，避免安装在会剧烈震动的场所。

切勿湿手触摸电源开关和本设备。

请勿在潮湿环境下操作。

请勿在易爆环境中操作。

