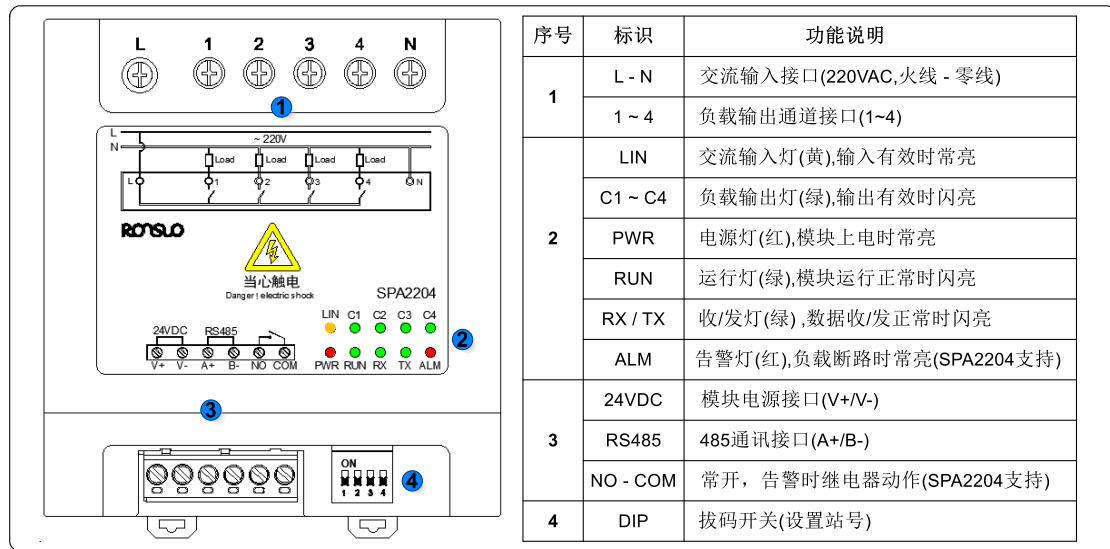


功率调节器(SPAx204)系列

使用说明书_V2.01

◆ 1. 产品标识



◆ 2. 产品特点

- 多通道,体积小,智能 PWM 散热风扇;
- 防浪涌、静电保护,抗干扰能力强,可靠性高;
- 交流负载可控硅斩波控制输出;
- 无触点,响应快,抗震动,适应性强;
- 485 通讯,易接线,可多个并联使用;
- 标准 DIN35 导轨安装,施工方便。

◆ 3. 应用场景

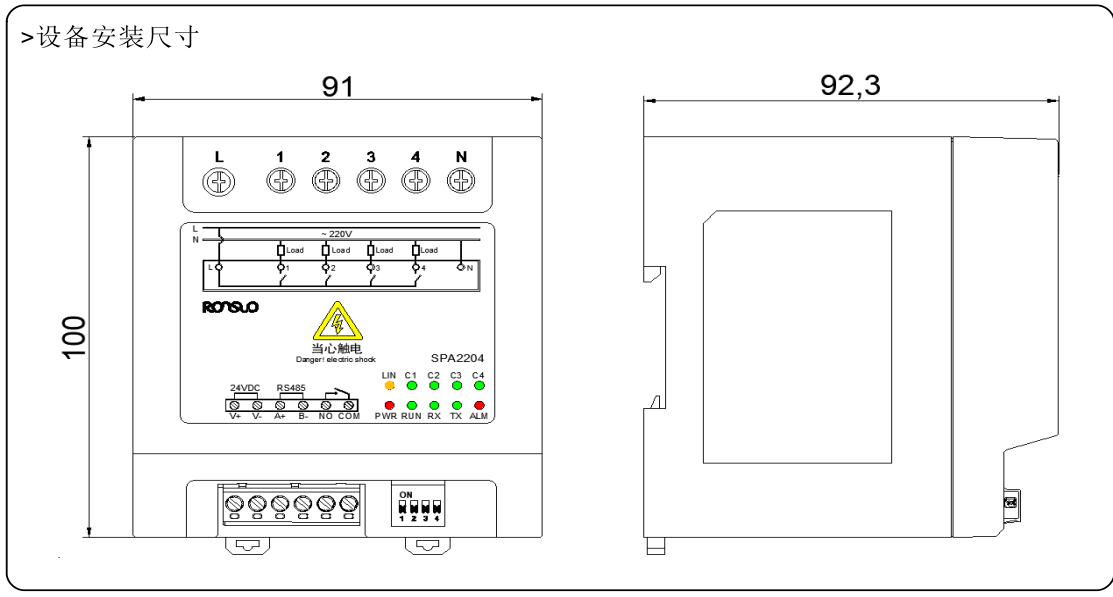
产品广泛应用在加热控温系统、太阳能电池板制造、数控机床、塑料机械、食品机械、包装机械、工业电炉、烘箱、烤箱等自动化控制领域。

◆ 4. 技术指标

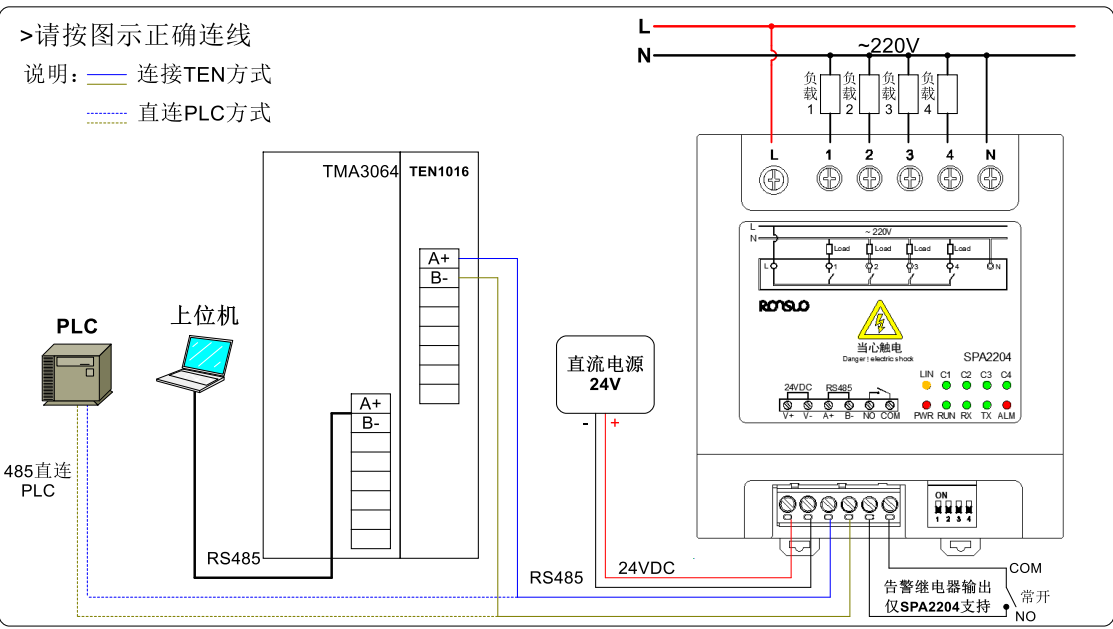
项目	参数	
	SPA1204	SPA2204
告警输出	无	继电器输出
负载通道	4 通道	
负载电压	220VAC	
负载电流	20A*4	
设备供电	24VDC(12~36V), ≤2.5W	
通讯方式	RS485(默认 38400, N, 8, 1), 支持 Modbus RTU 协议	
使用方式	485 与 TEN 模块或 PLC 连接使用, 可多个并联 (Max 16 个/64 通道)	
通讯机制	通讯中断 3 秒停止输出(默认), 可设置通讯中断后保持输出模式	
输出方式	斩波输出	
站号设置	4 位拨码开关 (0x01~0x10)	
隔离电压	≥2500V	
绝缘电压	≥2000V	
状态指示	LED 指示灯	
工作环境	-20~65℃	
外形尺寸	100.0mm*91.0mm*92.3mm	
安装方式	标准 DIN35 导轨安装	
重量	470g	

◆ 5. 接线安装

★ 尺寸



★ 接线



★ 拨码开关

