

思大温控 精准控温

温度采集器
(TSD60xx 系列)
使用说明书

V1.06

在使用温度采集器的过程中，如果您遇到任何困难或技术问题，请及时向我们询问，我们会给您最满意的最及时的技术支持。同时欢迎您多提宝贵意见。

思大温控 精准控温

地址：深圳市龙岗区天安数码城创业园1号厂房404

电话：18818860530

网址：www.lwswk.com

著作权声明

本使用说明书包含的所有内容均受版权法的保护，未经**思大温控 精准控温**的书面授权，任何组织和个人不得以任何形式或手段对说明书和部分内容进行复制、经销、翻印、连接、传送等任何商业目的的使用。

商标声明

RONSUO是**思大温控 精准控温**的商标，本说明书中提及到的其他商标由拥有该商标的机构所有，**思大公司**并无拥有其它商标的权利。

注意

由于产品版本升级或其他原因，本文档内容会不定期进行更新。本说明书只提供用户指导说明，版本更新恕不另行通知。

适用范围

本使用说明书适用于 **TSD60xx** 和 **TSD60xx-U** 产品使用。

目录

前言	5
1 产品介绍	6
1.1 产品概述	6
1.2 产品型号	6
1.3 产品特点	7
1.3.1 工业级设计	7
1.3.2 可靠稳定性	7
1.3.3 产品易用性	7
1.3.4 功能特点	7
1.4 产品参数	8
2 产品安装	9
2.1 外观尺寸	9
2.1.1 采集器尺寸	9
2.2 接口功能介绍	10
2.2.1 采集器接口功能	10
2.2.2 电源和 RS485 接口	11
2.2.3 传感器通道接线	12
2.2.4 拨码开关定义	13
3 产品调试	14
3.1 调试连接	14
3.2 通讯协议	15
4 常见故障	16
5 保养维护	17
6 安全要求	17

前言

公司简介

深圳思大温控科技是一家专注于工业温控、自动化控制与信息化系统集成的高新技术企业，致力于为光电制造、半导体、热工装备、新能源、橡塑及科研院校等行业提供精准温度控制、环境监测与工业数据互联解决方案。

公司以“智慧温控，让工业更高效、更安全”为使命，为客户提供具备高精度采集与智能控制算法的系列温控产品，包括组合式温控器、TEC温控器、一体式温控器、功率调节器、I/O采集模块、协议网关与上位机软件平台。

产品型号

产品名称	型号(带“-U”为带UL认证型号)	备注
温度采集器	TSD6032	32路
温度采集器	TSD6024	24路
温度采集器	TSD6016	16路

适用对象

本文适用于以下读者：

研发工程师、技术支持工程师、终端用户

内容简介

本文档对温度采集器产品的使用进行了以下描述。

章节	内容	备注
1 产品介绍	介绍产品整体功能性能指标参数	
2 产品安装	介绍产品安装	
3 产品调试	介绍产品应用调试及通讯协议	
4 常见故障	介绍产品常见的故障与排除	
5 保养维护	介绍产品的保养维护	
6 安全要求	介绍产品应用时需注意的安全提示	

1 产品介绍

关于本章

章节	内容	备注
1.1 产品概述	介绍设备的背景及应用领域	
1.2 产品型号	介绍设备详细型号信息	
1.3 产品特点	介绍设备的功能特点	
1.4 产品参数	介绍设备的详细参数	

1.1 产品概述

TSD60xx/TSD60xx-U 是一款多通道的温度采集器。设备可提供 16 路、24 路或 32 路温度采集通道，支持 PT100 型传感器接入。支持 1 路上行 RS485 通讯串口，使用标准 Modbus RTU 协议通讯，支持最大 8 台设备 485 总线使用。

温度采集器采用工业级设计，设备可在 -20~125℃ 环境下长期稳定工作。设备具有采集温度响应速度快、采集温度精准、高温下工作稳定和采集通道多等特点。设备具备采集通道断路和短路告警功能，方便故障定位，提高生产效能。

1.2 产品型号

序号	类别	名称	型号	说明
1	采集器 16~32 通道	温度 采集器	TSD6016	16 路 3 线制 PT100 采集器，塑料外壳
2			TSD6024	24 路 3 线制 PT100 采集器，塑料外壳
3			TSD6032	32 路 3 线制 PT100 采集器，塑料外壳

注：带“-U”为带 UL 认证型号。

1.3 产品特点

1.3.1 工业级设计

- 采用高性能工业级 32 位处理器
- 支持-20~125℃环境长期稳定工作
- 支持 12~36VDC 宽电压输入

1.3.2 可靠稳定性

- 带看门狗设计，保证系统长期稳定运行
- 采用完善的防护机制，保证设备稳定性
- 电源接口及 RS485 接口具备浪涌和静电防护
- 输入电源接口反接保护

1.3.3 产品易用性

- 设备使用工业级接线端子，施工方便
- 支持即插即用，无须复杂配置
- 设备带指示灯显示，方便现场查看
- 设备支持标准 Modbus RTU 协议

1.3.4 功能特点

- 支持 PT100 传感器
- 支持 16~32 路温度采集通道
- 支持 Modbus RTU 标准协议，支持 03、06、16 功能码
- 支持 RS485 总线功能，485 接口光电隔离
- 设备采集通道多、体积小、占用空间小
- 设备参数断电记忆保存功能
- 支持温度修正、滤波设置功能
- 支持传感器断路、短路检测功能
- 温度采集采样周期≤100ms
- 宽测温范围 0~250℃

1.4 产品参数

16~32 路温度采集器技术参数		
项目	参数	
设备供电	接线方式	2P-5.0mm 工业级接线端子
	工作电压	24VDC (12~36V)
	板卡功率	≤2W
	电源保护	反接、静电、浪涌防护
通信接口	接线方式	2P-5.0mm 工业级接线端子
	接口类型	RS485
	串口数量	1 路(上行)
	协议类型	Modbus -RTU (03、06、16 功能码)
	通信距离	≤1000M
	站号地址	1~8 (拨码选择) 或通过寄存器配置支持 1~32
	串口波特率	9600、19200、38400 和 115200
	默认通讯参数	38400,N,8,1
传感器接口	接线方式	3P-3.81mm 工业级接线端子
	传感器类型	PT100 (3 线制)
	通道数量	16、24、32 通道
	采样周期	≤100ms
	测温范围	0~250℃
	分辨率	0.01℃
	测温精度	≤±0.5℃
使用环境	工作温度	-20~125℃
	存储温度	-20~125℃
	相对湿度	10~90% (无凝露)
结构安装	外壳材质	耐高温阻燃 PC
	安装方式	螺丝固定安装或标准 DIN35 导轨安装
	产品尺寸	128.4mm*100.0mm*28.3mm (长*宽*高)

2 产品安装

关于本章

章节	内容	备注
2.1 外观尺寸	介绍设备外观安装尺寸	
2.2 接口功能介绍	介绍设备各接口功能及安装连接	

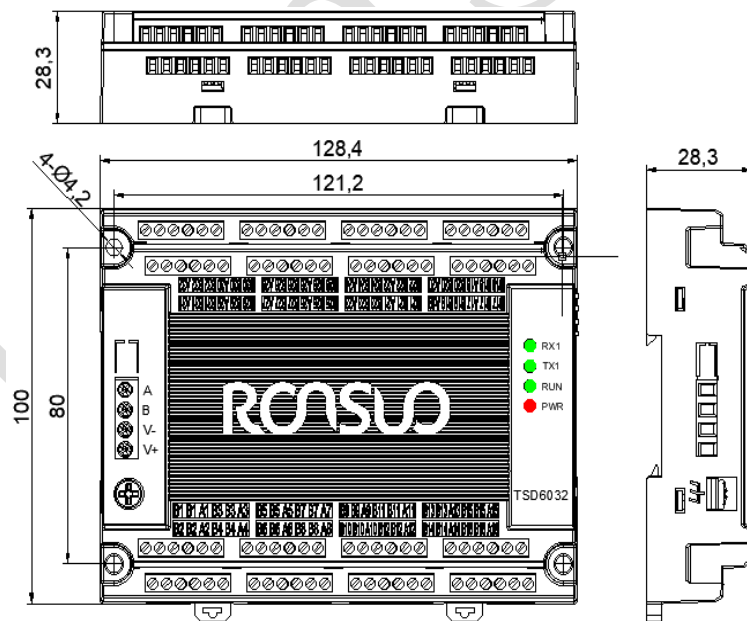
注意:

温度采集器必须正确安装方可达到设计的功能，安装前务必认真阅读使用说明书后再进行操作，如有问题请与我司联系。

2.1 外观尺寸

2.1.1 采集器尺寸

温度采集器(TSD60xx/TSD60xx-U)外观尺寸，详细如下图所示：

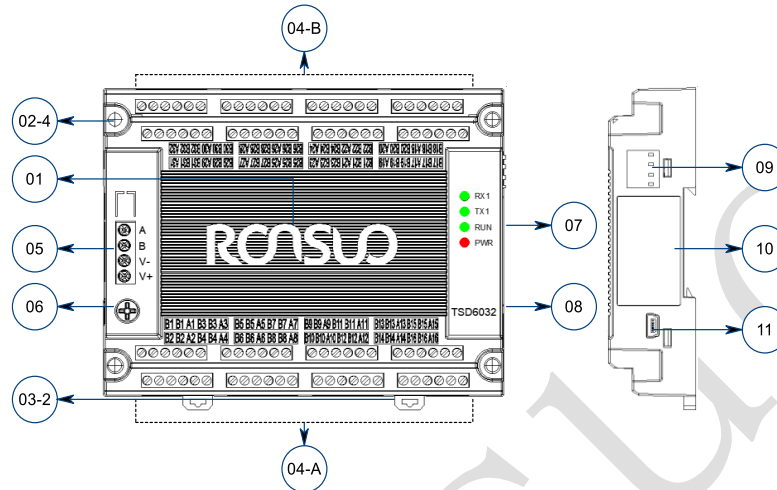


注：温度采集器 TSD60xx/TSD60xx-U 系列产品外观尺寸一至，区别仅为通道数不同。

2.2 接口功能介绍

2.2.1 采集器接口功能

1、温度采集器(TSD60xx/TSD60xx-U)各类接口，详细如下图所示：



注：温度采集器 TSD60xx/TSD60xx-U 系列产品接口类型一至，区别仅为采集通道数量不同。

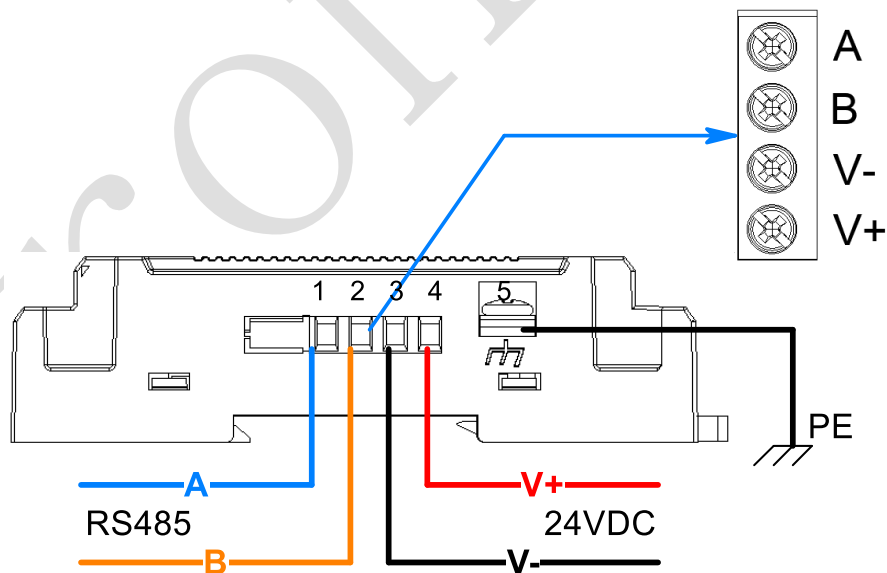
2、TSD60xx/TSD60xx-U 产品接口定义与说明：

编号	定义	说明	备注
01	LOGO	品牌 LOGO: RONSUO(荣硕)	
02	安装螺孔	02-4: 固定螺孔 4 个 ($\Phi=4.2\text{mm}$ /螺丝长度 $>15\text{mm}$)	两种安装方式选其一
03	导轨安装卡扣	03-2: DIN35 导轨安装卡扣	
04	传感器通道	04-A/B: 04-A 为 1~16 通道/04-B 为 17~32 通道 (详细接口标识参考设备正面丝印) 传感器类型: PT100 (3 线制) 详细接线 (参考 2.2.3)	
05	上行 485 接口和供电接口	上行 A/B: 连接上位机或我司温控器设备通讯 (默认 38400, N, 8, 1) 供电 V+/V-: 12~36VDC 输入 详细接线 (参考 2.2.2)	
06	接地螺柱	接地 PE: 接地螺柱 (连接大地)	

07	状态指示灯	RX (绿): 采集器接收数据时闪烁 TX (绿): 采集器发送数据时闪烁 RUN (绿): 状态指示灯, 设备运行正常时 1s/次闪烁 PWR (红): 电源指示灯, 设备上电时常亮	
08	产品型号	型号: TSD6032/TSD60xx-U (32 路采集器) TSD6024/TSD60xx-U (24 路采集器) TSD6016/TSD60xx-U (16 路采集器)	
09	拨码开关	485 通讯地址为: 1~8 (通过拨码开关设置) 详细拨码 (参考 2.2.4)	
10	标签信息铭牌	打印设备基础信息, 如型号、供电、工作温度等	
11	固件升级接口	Mini USB 接口: 固件升级更新专用接口	

2.2.2 电源和 RS485 接口

温度采集器 (TSD60xx/TSD60xx-U) 使用 4 位 5.0 端子定义电源&485 通讯接入, 详细如下图所示:



注: 1) 连接上行通讯和供电接入采集器时注意面板丝印标识正确连接。

2) 接入通讯线和电源线需要拧紧不松动。

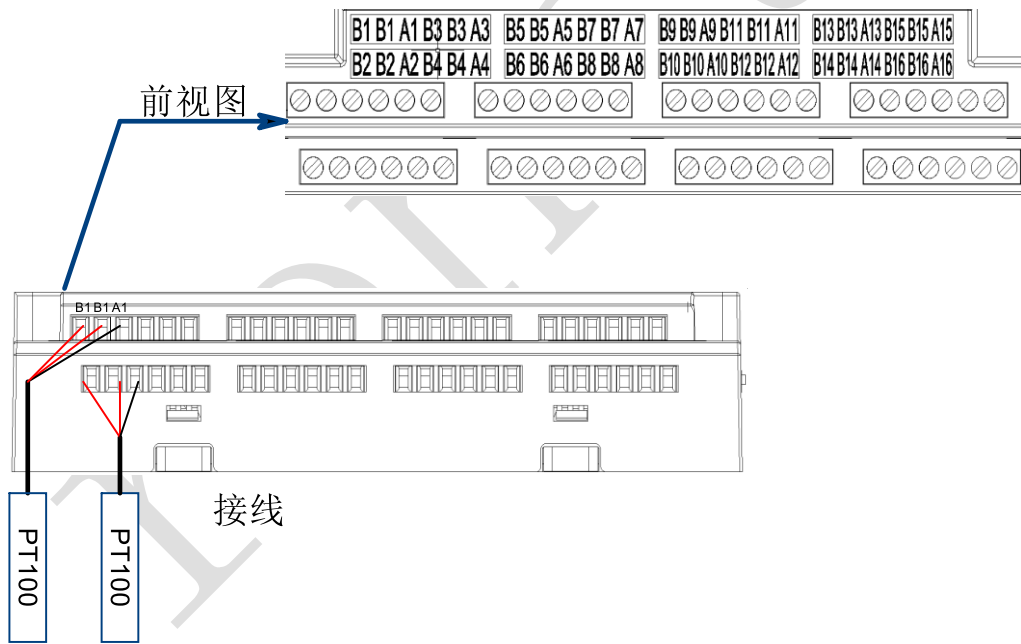
3) PE 端子接入可靠大地连接线。

电源输入/RS485 端子定义说明:

编号	定义	说明
1	A	上行 RS485+端, 连接上位机或我司温控器
2	B	上行 RS485-端, 连接上位机或我司温控器
3	V+	24V DC 电源正极输入端
4	V-	24V DC 电源负极输入端
5	PE	接大地

2.2.3 传感器通道接线

1、温度采集器(TSD60xx/TSD60xx-U) 使用每组 6 位 3.81 端子接入 PT100(3 线)传感器, 详细如下图所示:



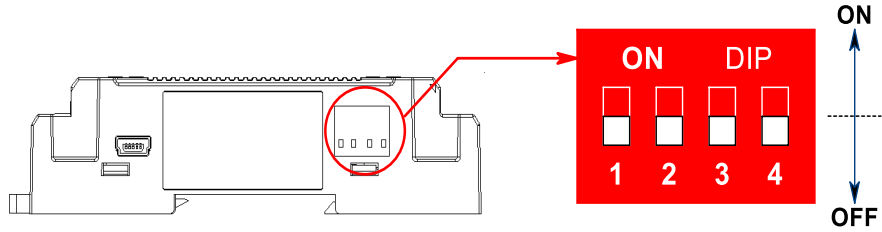
通道1 通道2 ●●● 单边最大16通道, 双边最大32通道

注: 1) 连接传感器时注意按面板丝印标识正确连接。

2) 接入传感器连接线需要拧紧不松动。

2.2.4 拨码开关定义

温度采集器(TSD60xx/TSD60xx-U)通过侧面一个 4 位拨码开关定义上行通讯地址,详细如下图所示:



RS485 通讯地址定义 (改变拨码地址后需要重启设备生效):

RS485 通讯地址定义					
ON=1 OFF=0	4 位拨码 (第 4 位 NC 保留)				站号地址
	1	2	3	4	
	0	0	0	NC	1
	1	0	0	NC	2
	0	1	0	NC	3
	1	1	0	NC	4
	0	0	1	NC	5
	1	0	1	NC	6
	0	1	1	NC	7
	1	1	1	NC	8

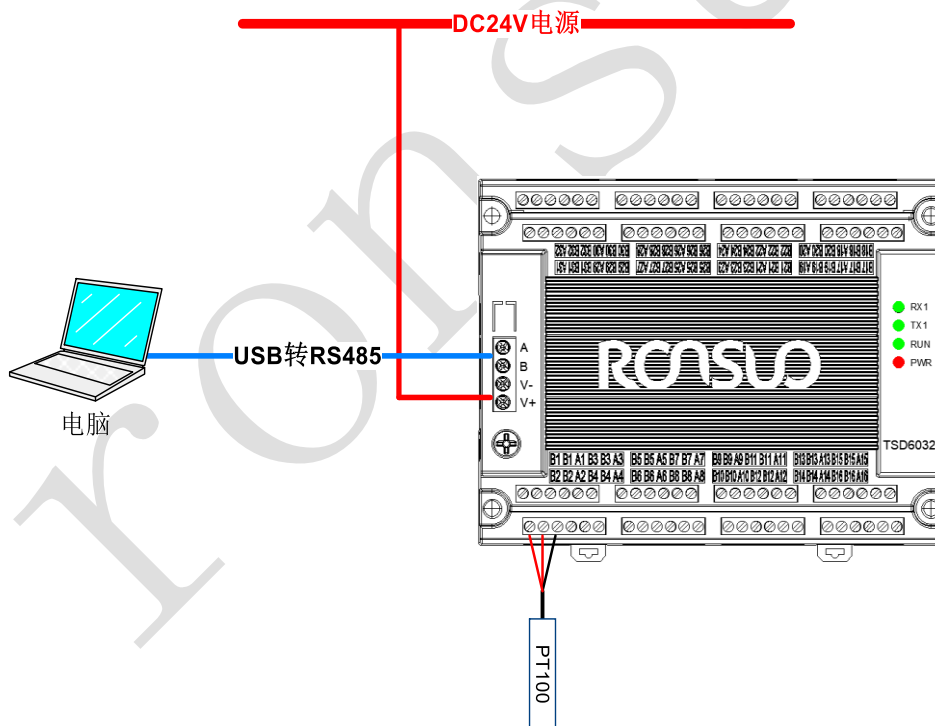
3 产品调试

关于本章

章节	内容	备注
3.1 调试连接	介绍设备配置时的连线说明	
3.2 通讯协议	介绍设备标准 Modbus RTU 协议	

3.1 调试连接

温度采集器 (TSD60xx/TSD60xx-U) 产吕出厂均为默认配置参数 (485 通讯: 38400, N, 8, 1), 设备安装使用时只需对 RS485 通讯地址进行设置 (参考 2.2.4) 即可正常使用。如需调试采集器时可按以下方式连接进行调试, 详细如下图所示:



- 注: 1) 电脑直连采集器调试时按上图方式正确连接。
 2) 电脑使用上位机软件与设备通讯时需注意通讯参数必须和设备通讯参数一至。
 3) 使用前需检查设备的 485 地址拨码开关设置是否正确。
 4) 读取设备通道温度值信息时, 需读取正确的寄存器地址及通道数量。

3.2 通讯协议

温度采集器 TSD60xx/TSD60xx-U 系列 Modbus-RTU 通讯协议:

寄存器说明	MODBUS 元件			读写	备注
	元件类型	寄存器数量	Modbus 地址 (10 进制)		
总通道数	只读寄存器	1	0	只读	N 通道
环境采集通道数	只读寄存器	1	1	只读	1
类型	只读寄存器	1	2	只读	0-温控
传感器类型	只读寄存器	1	3	只读	0-PT100
波特率	保持寄存器	1	4	读写	1-9600pbs 2-19200bps 3-38400bps (默认) 4-115200bps
温度起始地址	只读寄存器	1	5	只读	默认: 100
修正值起始地址	只读寄存器	1	6	只读	默认: 200
修正值类型	保持寄存器	1	7	读写	0-绝对值修正 (默认) 1-比例修正
滤波等级	保持寄存器	1	8	读写	0-不过滤 值范围: 1-9 默认:7
破皮检测	保持寄存器	1	9	读写	0-不使能 (默认) 1-使能
滑动平均	保持寄存器	1	10	读写	0-不使能 (默认) 1~10-平均等级
保留	只读寄存器	2	11~12	只读	保留
当前站号地址	只读寄存器	1	13	只读	设备当前使用的站号地址 注: 当不知道设备站号地址时, 可通过读取站号 255, 正常读取寄存器数据查看设备地址
配置站号地址	保持寄存器	1	14	读写	0-使用拨码开关站号地址 (默认) 1~16-使用配置的站号地址 (当配置值>0 时, 则使用配置的站号地址, 此时拨码无效)
温控温度值	只读寄存器	N/N+1	100~100+N	只读	温度值均为双字节 INT 型, 寄存器数值为实际温度值*100; 0xFFFF-温度探头断路 (-1) 0xFFFE-温度探头短路 (-2)
温控修正值	保持寄存器	N/N+1	200~200+N	读写	当=N+1 时, 最后多出的 1 路视为环境温度; 绝对值修正范围: -10000~0~+10000 (±100℃) 比例值修正范围: 700~1000~1300 (±30%)

4 常见故障

设备在使用的过程中，可能会出现某些故障，用户可以根据以下所列的故障现象及排除方法处理，恢复设备正常工作。如果仍解决不了问题，请与本公司售后联系。

电源故障

故障现象：上电后，面板指示灯全不亮。

排除方法：

- 1、检查电源接线是否连接与端子接触良好。
- 2、检查电源线正负极是否接反。
- 3、使用万用表测量输入电压是否在规定电压范围（12~36VDC）。

通讯故障

故障现象：RS485 通讯失败

排除方法：

- 1、检查通讯接线是否正确
- 2、检查设备参数配置是否正确。
- 3、检查设备面板指示灯显示是否正确。
- 4、检查 485 拨码开关地址是否与上位机通讯地址一至。

采集温度异常

故障现象：采集温度异常

排除方法：

- 1、检查温度传感器接线是否正确。
- 2、检测接线端子是否拧紧不松动。
- 3、检查温度传感器与被测物件接触是否良好。
- 4、检查接入温度传感器是否为采集器支持的型号。
- 5、检查上位机读取的寄存器地址及读取数量是否正确。

5 保养维护

设备需维护时应先断开电源。设备平时处于正常工作状态时，不需要经常性维护和保养。只需每 12 个月检查一次设备状态及连线端子接口是否松脱，并使用干燥软毛扫清理设备表面灰尘。长期放置不使用时，应断开设备的电源。不要放置在温度过冷或过热及湿度较大的地方。

6 安全要求

请阅读下列安全注意事项，以避免人身伤害，并防止本产品或与其相连接的任何其他产品受到损坏。为了避免可能发生的危险，本产品只可在规定的范围内使用。

只有我公司授权的技术人员方可进行维修。

使用适当的电源。

仔细核对设备的输入电源类型、电压值和连接正负极性。

正确的连接和断开。

当设备正处于正常工作状态时，请勿随意断开数据通讯线缆。

设备接地。

为了防止电击，设备接地线必须与大地相连，在与本产品输入或输出终端连接前，应确保本设备已正确接地，接地线电阻应小于 $1\ \Omega$ 。

正确的连接。

用户在连接使用时请使用出厂配备的配件。如用户做特殊连接时请注意接口标识。

避免接触裸露电路。

设备带电时，请勿触摸裸露的接点和部件。

在有可疑的故障时，请勿操作。

如怀疑本产品有损坏，请联系我公司授权的维修人员检修。

提供良好的通风环境。

小心轻放本机避免强烈碰撞、震动等，避免安装在会剧烈震动的场所。

切勿湿手触摸电源开关和本设备。

请勿在潮湿环境下操作。

请勿在易爆环境中操作。

保持设备表面清洁和干燥。

