

# Modbus 工业网关 (NCD10xx) 使用说明书

V1.04

KONSUO



在使用 Modbus 工业网关设备的过程中，如果您遇到任何困难或技术问题，请及时向我们询问，我们会给您最满意的最及时的技术支持。同时欢迎您多提宝贵意见。

---

## 深圳思大温控 精准控温


地址：深圳市龙岗区天安数码城创业园1号厂房404  
电话：18818860530  
网址：www.lwswk.com

---

## 著作权声明

本使用说明书包含的所有内容均受版权法的保护，未经深圳思大温控 精准控温的书面授权，任何组织和个人不得以任何形式或手段对说明书和部分内容进行复制、经销、翻印、连接、传送等任何商业目的的使用。

## 商标声明

 为深圳思大温控 精准控温的注册商标。本说明书若提及的其他商标均归属于各自所属机构，深圳思大公司对此类商标不享有任何权利。

## 注意

由于产品版本升级或其他原因，本文档内容会不定期进行更新。本说明书只提供用户指导说明，版本更新恕不另行通知。

## 适用范围

本使用说明书适用于 Modbus 工业网关 **NCD10xx 系列** 产品使用。

# 目录

前言 .....	6
<b>1 产品介绍 .....</b>	<b>7</b>
1.1 产品概述 .....	7
1.2 型号说明 .....	8
1.3 产品特点 .....	9
1.3.1 工业级设计 .....	9
1.3.2 可靠性保障 .....	9
1.3.3 易用性 .....	9
1.3.4 功能特点 .....	9
1.4 产品参数 .....	10
<b>2 产品安装 .....</b>	<b>11</b>
2.1 安装与连接 .....	11
2.1.1 网络连接 .....	11
2.1.2 产品尺寸 .....	12
2.2 接口功能介绍 .....	12
2.2.1 接口说明 .....	12
2.2.2 电源端子接线 .....	14
2.2.3 RS485 通讯接口 .....	14
2.2.4 RJ45 网口接线 .....	15
<b>3 产品调试 .....</b>	<b>17</b>
3.1 调试连接 .....	17
3.2 配置说明 .....	18
3.2.1 打开配置软件 .....	18
3.2.2 软件功能介绍 .....	19
3.2.3 设备参数配置 .....	20
3.2.4 设备固件更新 .....	22
<b>4 应用实例 .....</b>	<b>23</b>
4.1 通信类型【多端口】 .....	23
4.1.1 多端口-TCP 服务器 .....	23
4.1.2 多端口-TCP 客户端 .....	24
4.1.3 多端口-UDP 跟随 .....	25
4.1.4 多端口-UDP 指定 IP .....	26
4.1.5 多端口-Modbus TCP 服务器 .....	27
4.1.6 多端口-Modbus TCP 客户端 .....	28
4.1.7 多端口-Modbus UDP 跟随 .....	29
4.1.8 多端口-Modbus UDP 指定 IP .....	30
4.2 通信类型【单端口网关】 .....	31
4.2.1 单端口网关-TCP 服务器 .....	31
4.2.2 单端口网关-TCP 客户端 .....	32

4.2.3 单端口网关-UDP 跟随.....	33
4.2.4 单端口网关-UDP 指定 IP.....	34
4.2.5 单端口网关-Modbus TCP 服务器.....	35
4.2.6 单端口网关-Modbus TCP 客户端.....	36
4.2.7 单端口网关-Modbus UDP 跟随.....	37
4.2.8 单端口网关-Modbus UDP 指定 IP.....	38
4.3 通信类型【单端口网关-地址分段分发】.....	39
4.3.1 单端口网关-地址分段分发-TCP 服务器.....	39
4.3.2 单端口网关-地址分段分发-TCP 客户端.....	40
4.3.3 单端口网关-地址分段分发-UDP 跟随.....	41
4.3.4 单端口网关-地址分段分发-UDP 指定 IP.....	42
4.3.5 单端口网关-地址分段分发-Modbus TCP 服务器.....	43
4.3.6 单端口网关-地址分段分发-Modbus TCP 客户端.....	44
4.3.7 单端口网关-地址分段分发-Modbus UDP 跟随.....	45
4.3.8 单端口网关-地址分段分发-Modbus UDP 指定 IP.....	46
4.4 通信类型【MODBUS 串口转发】.....	47
4.4.1 通信方式-Modbus 集中器.....	47
4.4.2 通信方式-RS485 Hub.....	48
4.4.3 通信方式-转发模式.....	49
4.5 MODBUS 协议格式.....	50
4.5.1 Modbus RTU 协议.....	50
4.5.2 Modbus TCP 协议.....	50
5 常见故障.....	51
6 保养维护.....	52
7 安全要求.....	52

## 前言

### 公司简介

深圳思大是一家专注于工业温控、自动化控制与信息化系统集成的高新技术企业，致力于为光电制造、半导体、热工装备、新能源、橡塑及科研院所等行业提供精准温度控制、环境监测与工业数据互联解决方案。

公司以“智慧温控，让工业更高效、更安全”为使命，为客户提供具备高精度采集与智能控制算法的系列温控产品，包括组合式温控器、TEC温控器、一体式温控器、功率调节器、I/O采集模块、协议网关与上位机软件平台。

### 产品型号

产品名称	型号	备注
Modbus 工业网关	NCD1012	12 串口
Modbus 工业网关	NCD1008	8 串口
Modbus 工业网关	NCD1004	4 串口

### 适用对象

本文适用于以下读者：  
研发工程师、技术支持工程师、终端用户

### 内容简介

本文档对 Modbus 工业网关产品的使用进行了以下描述。

章节	内容	备注
1 产品介绍	介绍产品整体功能性能指标参数	
2 产品安装	介绍产品安装	
3 产品调试	介绍产品应用调试及配置	
4 应用实例	介绍产品实用实例说明	
5 常见故障	介绍产品常见的故障与排除	
6 保养维护	介绍产品的保养维护	
7 安全要求	介绍产品应用时需注意的安全提示	

## 1 产品介绍

### 关于本章

章节	内容	备注
1.1 产品概述	介绍设备的背景及应用领域	
1.2 型号说明	介绍设备型号功能说明	
1.3 产品特点	介绍设备的功能特点	
1.4 产品参数	介绍设备的详细参数	

### 1.1 产品概述

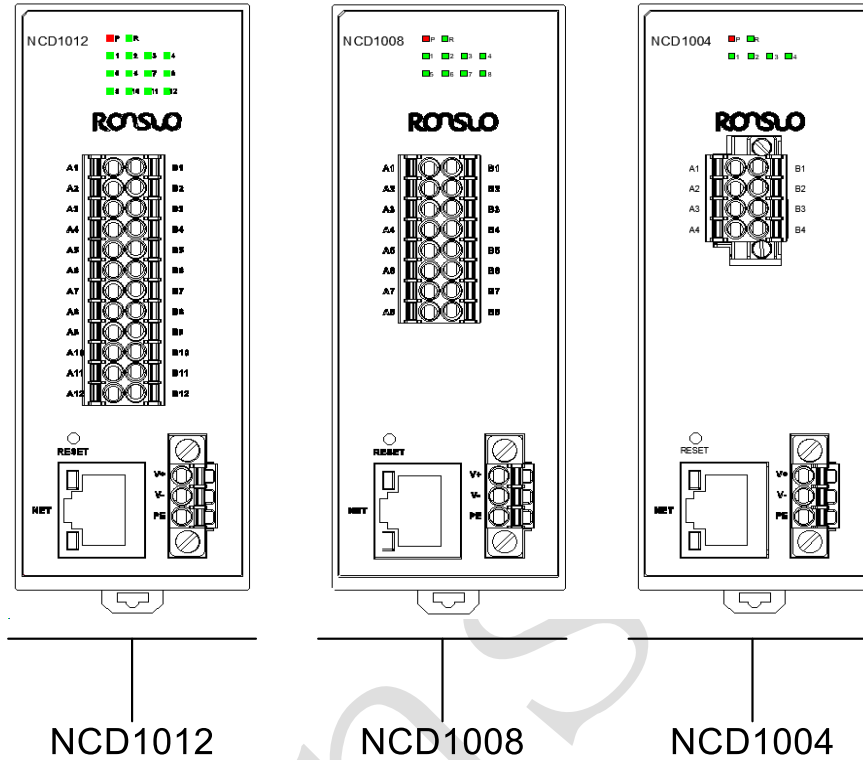
Modbus 工业网关具备串口转网络功能，能将 RS485 串口轻松转换为 TCP/IP 网络接口，实现两者间数据的双向透明传输，并全面支持 MODBUS 协议。该网关提供 12 路、8 路或 4 路串口通讯选项，并配备 1 路上行百兆以太网接口，适应多样通讯环境。

通过 Windows 端上位机软件（PSD），用户可集中管理设备配置，且支持跨网段搜索配置，极大提升管理效率。设备支持多种通信类型，包括多端口、单端口网关及 Modbus 串口转发等，并涵盖 TCP 服务器、TCP 客户端、UDP 跟随、UDP 指定 IP 及 Modbus TCP 等多种协议模式，满足各类应用场景需求。

采用工业级设计，网关的电源接口、网络接口及串口均具备防浪涌及静电保护功能，电源接口更增设防反接保护。设备抗干扰能力强，能在高温及复杂恶劣环境中稳定运行，确保长期可靠工作。

## 1.2 型号说明

Modbus 工业网关（NCD10xx）设备包括以下 3 个型号，其产品外观如下所示：



设备型号表：

序号	名称	型号	说明
1	Modbus 工业网关	NCD1012	上行 100M 以太网接口，下行 12 路 RS485 接口，导轨安装。
2	Modbus 工业网关	NCD1008	上行 100M 以太网接口，下行 8 路 RS485 接口，导轨安装。
3	Modbus 工业网关	NCD1004	上行 100M 以太网接口，下行 4 路 RS485 接口，导轨安装。

## 1.3 产品特点

### 1.3.1 工业级设计

- **核心配置:** 搭载高性能工业级处理器与网络芯片, 确保数据处理与通讯的高效稳定。
- **宽温作业:** 支持-20℃至 85℃的极端温度范围长期稳定运行, 适应各种恶劣工业环境。
- **宽压输入:** 12~36VDC 的宽电压输入设计, 提升供电兼容性, 确保设备在各种电压条件下均能稳定工作。

### 1.3.2 可靠性保障

- **看门狗机制:** 内置看门狗设计, 实时监控系统运行状态, 确保系统长期稳定运行无虞。
- **全面防护:** 采用多重防护机制, 包括网口、电源及 RS485 接口的防静电与浪涌保护, 以及电源输入的防反接保护, 全方位提升设备稳定性。

### 1.3.3 易用性

- **灵活连接:** 上行通讯采用 RJ45 网络接口, 轻松与各类网络设备无缝对接。
- **便捷施工:** 设备接口采用可拔插接线端子, 简化安装与维护流程, 提升施工效率。
- **直观指示:** 设备面板配备 LED 指示灯, 实时显示工作状态, 便于快速诊断与排查。
- **集中管理:** 支持网管软件 (PSD), 实现设备的集中配置与管理, 简化运维工作。

### 1.3.4 功能特点

- **高速网络:** 上行网口支持 10/100M 自适应 MDI/MDIX, 满足各种网络带宽需求。
- **通讯协议:** 兼容 ModbusTCP/Modbus RTU over TCP 等多种通讯协议, 提供多样化的通讯选择, 满足不同应用场景需求。
- **标准安装:** 采用标准 DIN35 导轨式安装, 便于快速部署于各种工业机柜中。
- **多串口通讯:** 下行支持 4、8、12 路 RS485 串口通讯, 可连接各类串口设备通讯。

## 1.4 产品参数

Modbus 工业网关（NCD10xx）设备，详细参数信息如下。

NCD10xx 技术参数		
项目	参数	
设备供电	接线方式	3P-3.50 可拔插接线端子
	工作电压	24VDC (12~36V)
	模块功耗	≤2W
	电源防护	浪涌保护、静电保护、反接保护
以太网接口	接口类型	标准 RJ45 网口
	网口数量	1 个 RJ45 网口
	通信类型	多端口、单端口网关和 Modbus 串口转发
	通信方式	TCP 服务器/客户端、UDP 跟随/指定 IP Modbus TCP 服务器/客户端、Modbus UDP 跟随/指定 IP
	网口速率	10/100Mbps, 自适应 MDI/MDIX
	传输距离	≤100m
	默认参数	IP: 192.168.1.21 掩码: 255.255.255.0 网关: 192.168.1.1
RS485 接口	接口类型	8P-3.50 可拔插接线端子
	接口数量	4 路、8 路、12 路
	支持接入	各类串口通讯设备
	串口参数	波特率: 600~460800 默认: 38400, N, 8, 1
	传输距离	≤1000m
	隔离方式	光电隔离
结构安装	外壳材质	耐高温阻燃 PC
	安装方式	标准 DIN35 导轨安装
	产品尺寸	100mm*37.5mm*70.95mm
使用环境	工作温度	-20~85℃
	存储温度	-20~105℃
	工作湿度	10~95% (无凝露)

## 2 产品安装

### 关于本章

章节	内容	备注
2.1 安装与连接	介绍设备网络连接、接口及尺寸	
2.2 接口功能介绍	介绍设备接口线缆安装注意事项	

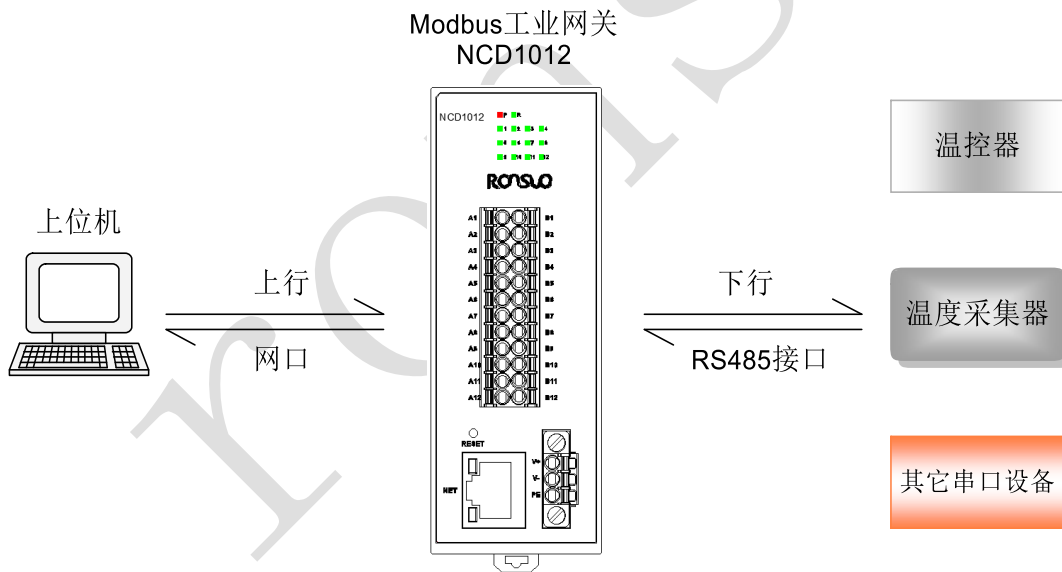
### 注意:

Modbus 工业网关必须正确安装方可达到设计的功能，安装前务必认真阅读使用说明书后再进行操作，如有问题请与我司联系。

## 2.1 安装与连接

### 2.1.1 网络连接

Modbus 工业网关(NCD10xx)典型应用组网方案，详细如下图所示:

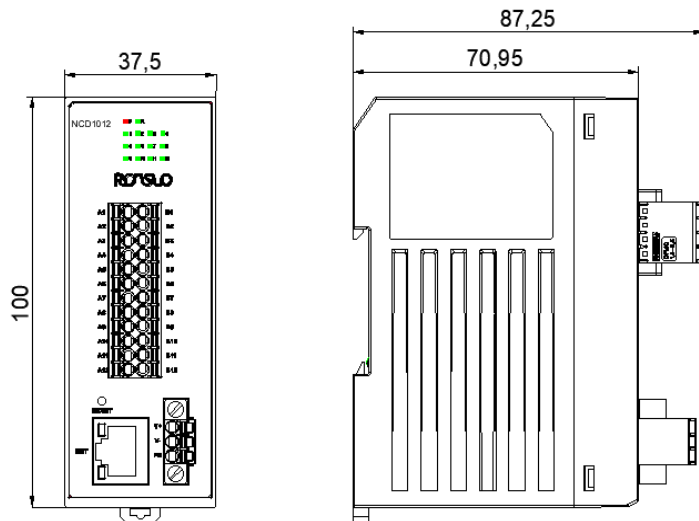


### 注:

- 1、 示例方案：温控器和温度采集器均接入网关方式独立串口通讯。
- 2、 其它方式组网可与我司取得联系定制专属组网方案。

## 2.1.2 产品尺寸

Modbus 工业网关(NCD10xx)外观尺寸，详细如下图所示：

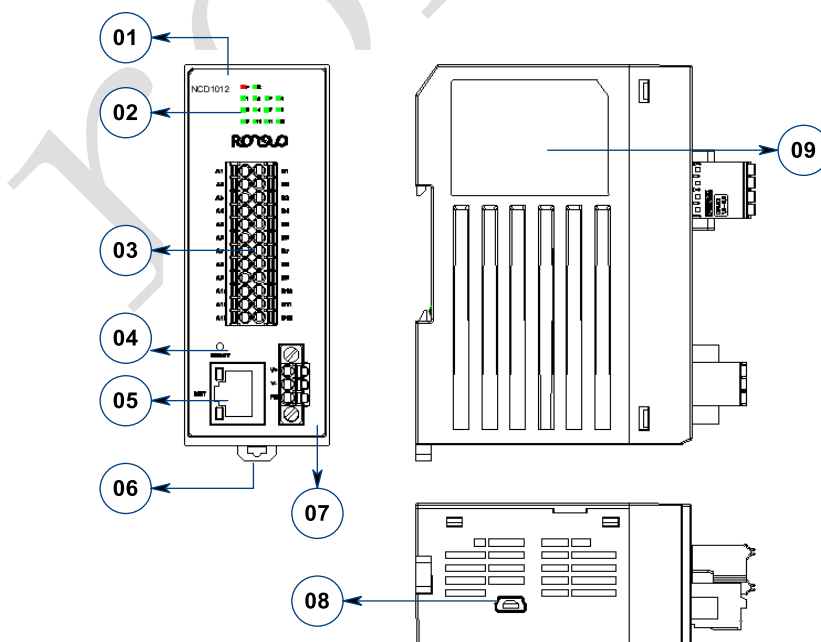


注：NCD1012、NCD1008 和 NCD1004 外观尺寸一至。

## 2.2 接口功能介绍

### 2.2.1 接口说明

1、Modbus 工业网关(NCD10xx)各类接口：



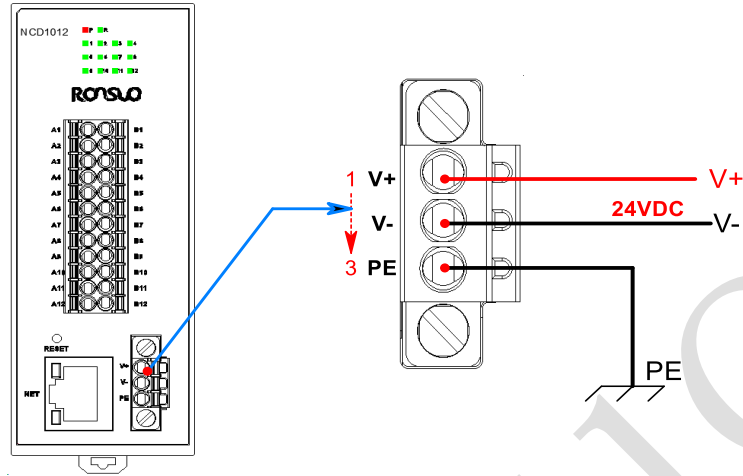
注：NCD1012、NCD1008 和 NCD1004 接口类型一至，区别在于串口数量不同。

2、Modbus 工业网关(NCD10xx)接口定义与说明:

编号	定义	说明	备注
01	产品型号	型号: NCD1012 (12 串口网关) NCD1008 (8 串口网关) NCD1004 (4 串口网关)	
02	状态指示灯	P(红): 电源指示灯, 设备上电时常亮 R(绿): 状态指示灯, 设备运行正常时 1s/次闪烁 1~12(绿): 串口指示灯, 数据正常收发时闪烁	
03	串口接线端子	24 位 3.50 弹簧式接线端子 (参考 2.2.2) 12 串口: COM1~12(标识: A1/B1~A12/B12) 8 串口: COM1~8(标识: A1/B1~A8/B8) 4 串口: COM1~4(标识: A1/B1~A4/B4)	
04	复位按键	Reset: 长按 3~5 秒按钮设备恢复出厂配置	
05	网络接口	NET: 100M 网络接口 网线接法 (参考 2.2.4)	
06	导轨安装卡扣	标准 DIN35 导轨安装卡扣	
07	电源接口	3 位 3.50 弹簧式接线端子(参考 2.2.2) V+/V-: 12~36V DC 输入 PE: 接地端 (连接大地)	
08	固件升级接口	Mini USB 接口: 固件升级更新专用接口	
09	标签信息铭牌	打印设备基础信息, 如型号、供电、工作温度等	

### 2.2.2 电源端子接线

Modbus 工业网关(NCD10xx) 电源使用 3 位 3.50 弹簧式端子接线，详细如下所示：

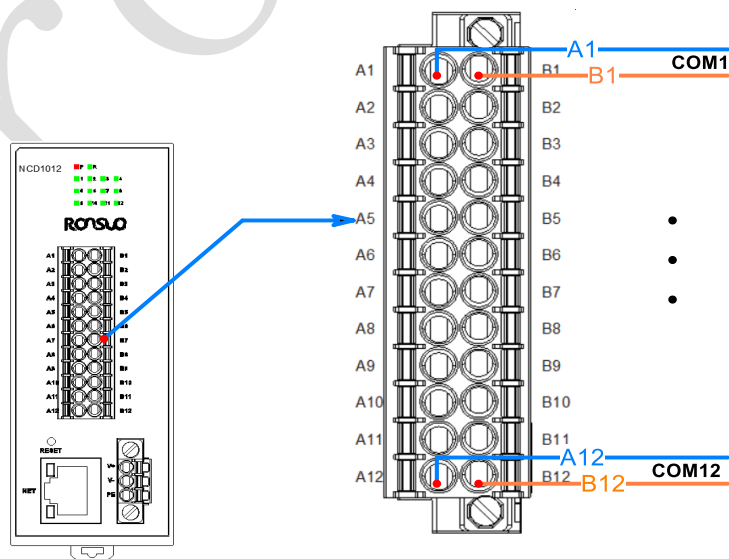


电源接口端子定义说明：

编号	定义	说明	备注
1	V+	24V DC 电源输入正极	
2	V-	24V DC 电源输入负极	
3	PE	连接大地	

### 2.2.3 RS485 通讯接口

Modbus 工业网关(NCD10xx) 的 485 通讯使用双排 3.50 弹簧式端子，详细如下图所示：



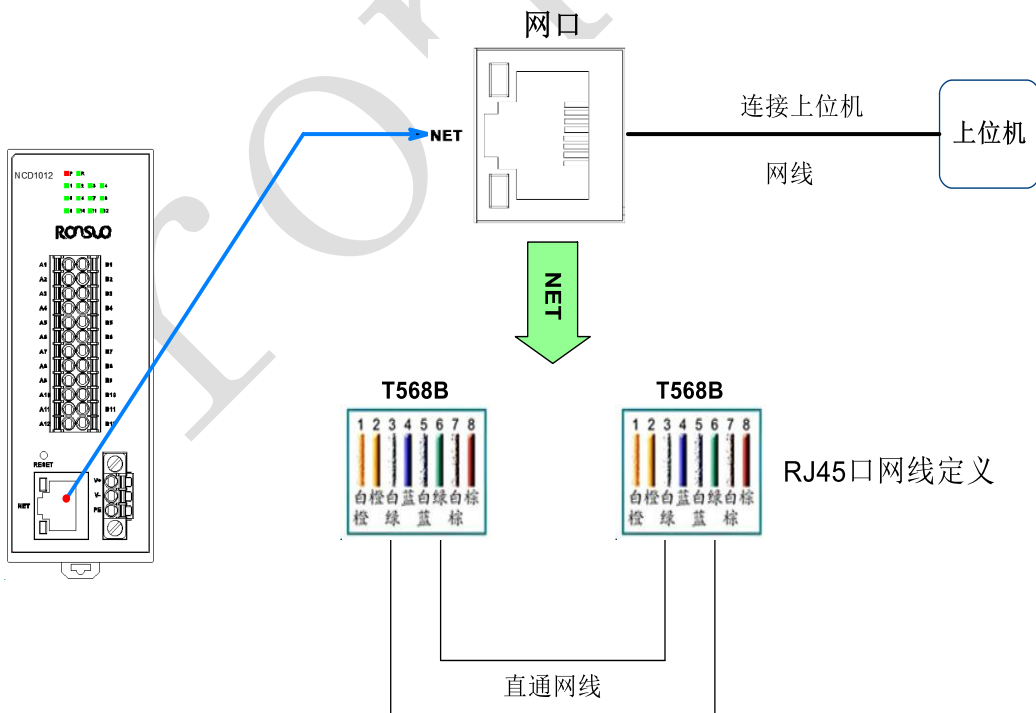
注：NCD1012、NCD1008 和 NCD1004 设备，区别在串口数量不一至。

RS485 通讯接口端子定义说明:

编号	定义	说明	型号		
1	A1—B1	第 1 路 485 接口: 连接温控器、温度采集器或其它串口设备	NCD1012	NCD1008	NCD1004
2	A2—B2	第 2 路 485 接口: 连接温控器、温度采集器或其它串口设备			
3	A3—B3	第 3 路 485 接口: 连接温控器、温度采集器或其它串口设备			
4	A4—B4	第 4 路 485 接口: 连接温控器、温度采集器或其它串口设备			
5	A5—B5	第 5 路 485 接口: 连接温控器、温度采集器或其它串口设备			
6	A6—B6	第 6 路 485 接口: 连接温控器、温度采集器或其它串口设备			
7	A7—B7	第 7 路 485 接口: 连接温控器、温度采集器或其它串口设备			
8	A8—B8	第 8 路 485 接口: 连接温控器、温度采集器或其它串口设备			
9	A9—B9	第 9 路 485 接口: 连接温控器、温度采集器或其它串口设备			
10	A10—B10	第 10 路 485 接口: 连接温控器、温度采集器或其它串口设备			
11	A11—B11	第 11 路 485 接口: 连接温控器、温度采集器或其它串口设备			
12	A12—B12	第 12 路 485 接口: 连接温控器、温度采集器或其它串口设备			

### 2.2.4 RJ45 网口接线

Modbus 工业网关(NCD10xx)的 RJ45 网络接口, 详细如下图所示:



直通网线线序排列:

直通网线线序排列	
T568B	T568B
1=橙/白	1=橙/白
2=橙	2=橙
3=绿/白	3=绿/白
4=蓝	4=蓝
5=蓝/白	5=蓝/白
6=绿	6=绿
7=棕/白	7=棕/白
8=棕	8=棕

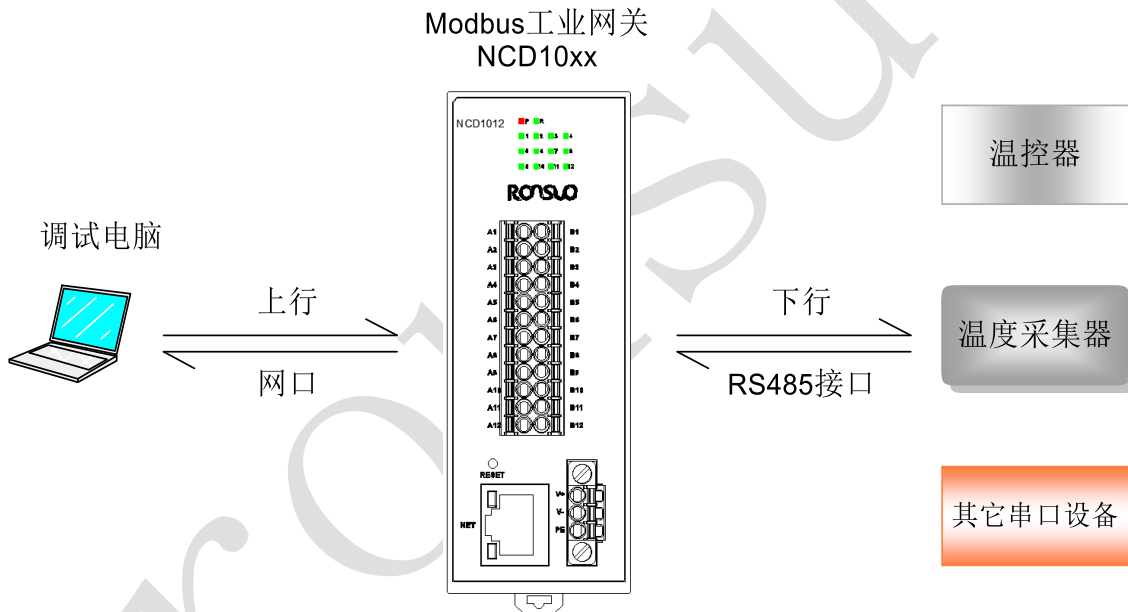
### 3 产品调试

关于本章

章节	内容	备注
3.1 调试连接	介绍设备配置时的连线说明	
3.2 配置说明	介绍设备功能配置说明	

#### 3.1 调试连接

Modbus 工业网关(NCD10xx)出厂为默认参数，用户使用设备前需要对设备进行简单配置。详细如下图所示：



注：

- 1、电脑可通过网线直接连接设备进行调试。
- 2、如果设备已接入交换机使用，此时电脑也接入同一交换机网络下同样可以进行调试。
- 3、调试设备时可通过上位机软件跨网段配置设备的 IP 和串口参数等，如果需要与接入设备的串口设备进行数据通讯时，电脑和设备必须在同一个网段内。判断电脑与设备是否在同一网段内可以通过 ping 命令检测。

## 3.2 配置说明

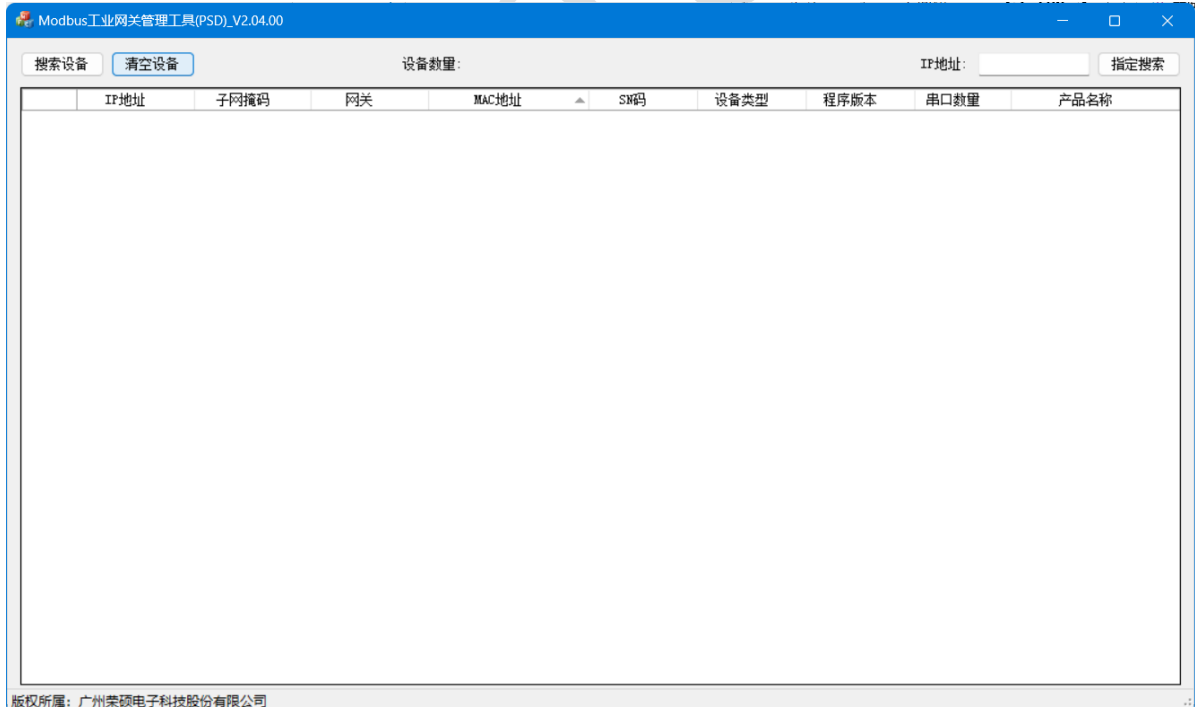
进行设备调试时，您需要使用《网管软件（PSD）》上位机软件，通过调试电脑与设备进行连接并进行配置。该软件支持广播搜索功能，便于快速发现设备，并允许您配置设备的各项参数。

为确保调试电脑与设备之间能正常数据通讯，您需要将调试电脑的 IP 地址修改为与设备处于同一网段的地址。例如，若设备的出厂默认 IP 地址为 192.168.1.21，子网掩码为 255.255.255.0，则您应将调试电脑的 IP 地址修改为 192.168.1.x（x 为除 21 以外的任意数字），子网掩码同样设置为 255.255.255.0。请注意，调试电脑与设备的 IP 地址不能相同，以避免 IP 冲突导致通讯失败。

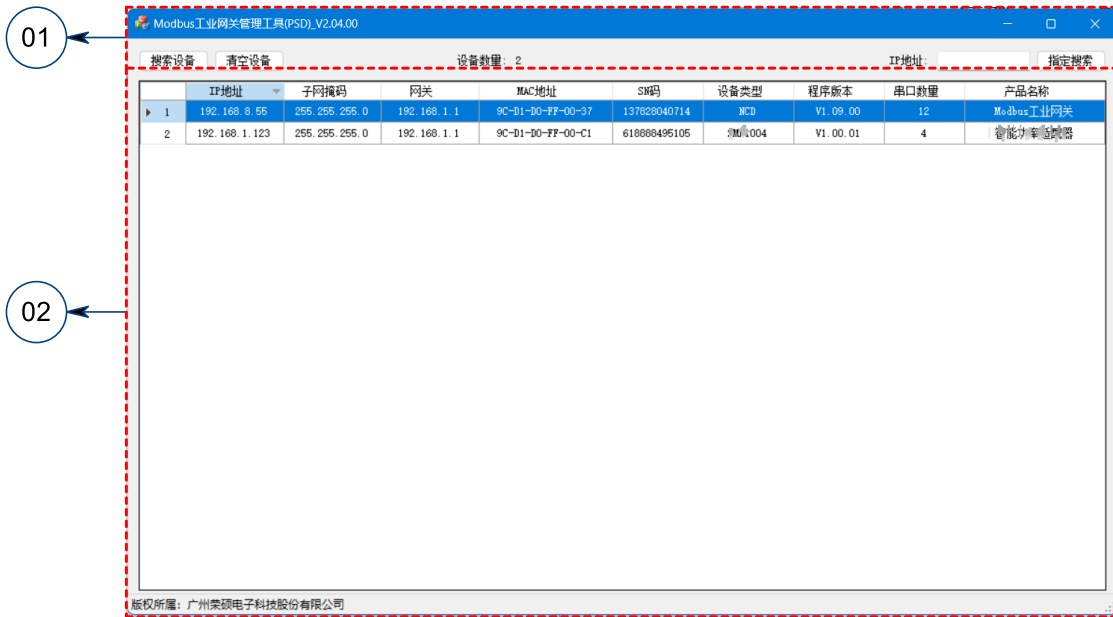
此外，若调试电脑与设备的 IP 地址不在同一网段，则无法进行数据通讯。因此，在进行调试前，请务必确保调试电脑与设备的 IP 地址处于同一网段内。

### 3.2.1 打开配置软件

Modbus 工业网关支持使用桌面端《Modbus 工业网关管理工具（PSD）》进行集中配置管理，双击【PSD.exe】打开配置软件，首页显示如下所示：



### 3.2.2 软件功能介绍



#### 1、PSD 软件功能区介绍：

编号	定义	说明
01	操作栏	设备搜索：点击【设备搜索】后在设备显示区内将显示出所有搜索出来的在线设备 清空设备：点击【清空设备】后在设备显示区内已显示的设备将会全部被清空 设备数量：显示搜索后设备显示区内设备数量 指定搜索：输入需搜索的设备 IP 地址点击【指定搜索】即可以搜索指定 IP 的设备
02	设备显示区	设备基础信息：显示搜索到的设备显示区域（包括设备 IP、掩码、网关、SN 码、设备类型和固件版本等信息内容

### 3.2.3 设备参数配置

鼠标选中设备显示区内的设备，双击弹出设备配置信息窗口，如下所示：



#### 1、设备配置信息介绍：

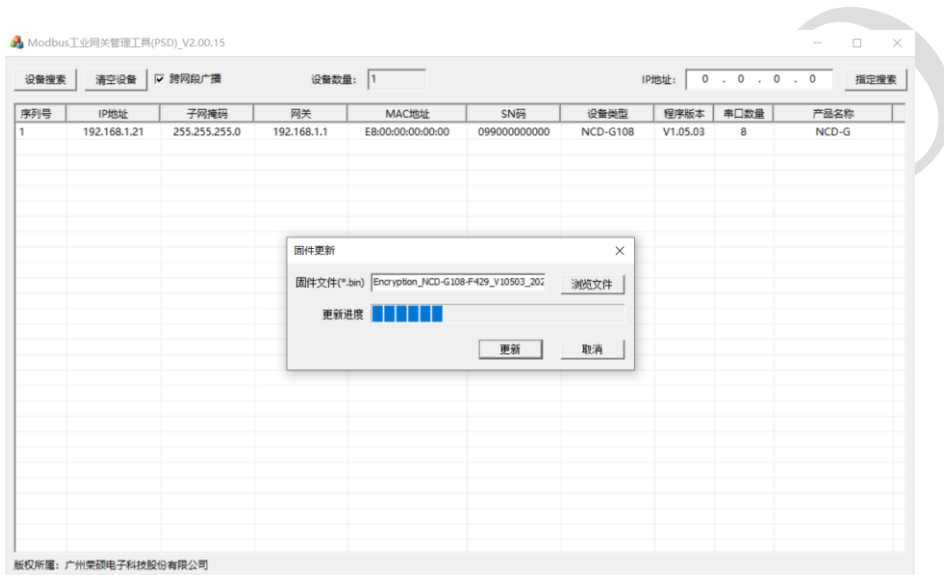
编号	定义	说明
01	参数配置	<p><b>IP 地址：</b>显示设备当前 IP 地址（可修改），多台设备在同一局域网内使用时需要将每台设备单独修改为不同的 IP 地址，防止 IP 冲突影响使用</p> <p><b>子网掩码：</b>显示设备当前子网掩码（可修改）</p> <p><b>默认网关：</b>显示设备当前网关地址（可修改）</p> <p><b>主 DNS：</b>显示设备主 DNS 地址（可修改），<b>备 DNS：</b>显示设备备用 DNS 地址（可修改）</p> <p><b>MAC 地址：</b>显示设备 MAC 地址（只读），<b>SN 码：</b>显示设备 SN 码（只读）</p> <p><b>产品名称：</b>显示设备名称型号（可修改），<b>串口数量：</b>显示设备串口数量</p> <p><b>程序版本：</b>显示当前设备的程序版本号</p> <p><b>通信类型：</b></p> <ul style="list-style-type: none"> <li>多端口：（支持 TCP/UDP 协议和 Modbus TCP 协议透传应用）</li> <li>单端口网关：（支持特殊应用单端口数据转发，接入 COM 的设备地址均需配置为：0x01）</li> <li>Modbus 串口转发：（支持 Modbus 集中器（接入 COM 的设备地址均需配置为：0x01）、RS485 Hub 和转发模式）</li> </ul> <p><b>通信方式：</b></p> <ul style="list-style-type: none"> <li>TCP 服务器——设备作为服务器端（透传）</li> <li>TCP 客户端——设备作为客户端，主动连接服务器 IP 和端口（透传）</li> <li>UDP 跟随——设备为为服务器端（透传）</li> <li>UDP 指定 IP——设备作为客户端，使用指定 IP 和端口才能与设备通讯（透传）</li> <li>Modbus_TCP 服务器——设备作为服务器端（Modbus TCP 协议）</li> <li>Modbus_TCP 客户端——设备作为客户端，主动连接服务器 IP 和端口（Modbus TCP 协议）</li> <li>Modbus_UDP 跟随——设备为为服务器端（Modbus TCP 协议）</li> <li>Modbus_UDP 指定 IP——设备作为客户端，使用指定 IP 和端口才能与设备通讯（Modbus</li> </ul>

		<p>TCP 协议)</p> <p>地址分段分发---此模式为单端口下使用，勾选此模式配置后上位机将发送地址 1~240 分发到设备对应的 1~12 个 COM 口（每个 COM 口分段分发 20 个地址）</p> <p>Modbus 集中器---主串口数据按地址转发送给指定串口（接入设备地址均为 0x01）</p> <p>RS485 Hub---主串口的数据以广播方式发送给所有串口（接入设备地址不能重复）</p> <p>转发模式---主串口数据按地址发送给指定串口（此模式为原数据前增加第 1 个字节为硬件 COM 口号，区分硬件对应串口，接入设备地址不能重复）</p>
02	串口信息	显示设备串口信息（12 口显示为 1~12 串口参数）
03	串口配置	<p><b>串口号：</b>显示当前选中的串口（只读）</p> <p><b>工作模式：</b>RS485 模式配置（设备默认 RS485）</p> <p><b>波特率：</b>支持 600~460800 波特率选择应用</p> <p><b>校验位：</b>支持无校验、奇校验、偶校验位配置</p> <p><b>数据位：</b>支持 8、9 位数据位配置</p> <p><b>停止位：</b>支持 1、2 位停止位配置</p> <p><b>本地端口：</b>设备内部通讯端口（只读），多端口默认访问 8001~8012 对应为 (COM1~COM12)。单端口网关默认访问 8001(通过地址区分 COM1~COM12)</p> <p><b>本地 485 地址：</b>仅单端口网关通信类型时使用，通过 485 地址区分接入串口设备</p> <p><b>目标 IP：</b>服务器 IP 地址（多端口时服务器 IP 地址可以每个串口单独配置，单端口网关时目标 IP 仅支持 1 个，需将所有串口的目标 IP 地址配置为同一个 IP 地址即可）</p> <p><b>目标端口：</b>服务器连接端口（多端口时目标端口可以每个串口单独配置，单端口网关时目标端口仅支持 1 个，需将所有串口的目标端口号配置为同一个端口号即可）</p> <p><b>【修改所有串口】</b>点击按钮时将按当前选中的 COM 口参数应用到其它所有串口上</p>
04	配置/取消	<p><b>【恢复出厂】</b>点击此按钮将设备所有参数恢复至出厂默认配置（请谨慎使用）</p> <p><b>【重启】</b>点击此按钮可重启设备</p> <p><b>【配置】</b>点击此按钮写入配置（包括参数配置和串口配置的信息），配置后设备会重启</p> <p><b>【取消】</b>点击此按钮取消配置，退出设备配置窗口</p>

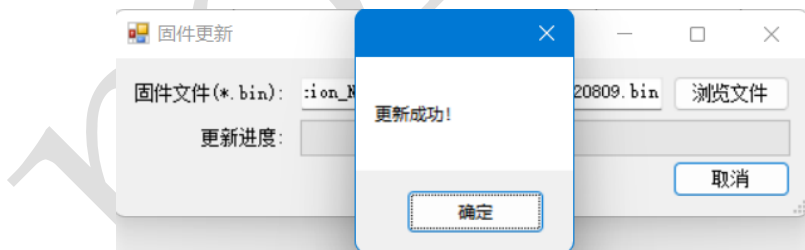
### 3.2.4 设备固件更新

设备支持远程固件更新功能，鼠标选中需更新设备右键点击即可打开固件更新窗口。点击【浏览文件】选择需要更新的.bin 文件（选中文件存放目录的对应固件），再点击【更新】按钮时，设备固件开始更新（注意：固件更新时，请勿断开网络或设备电源）。整个更新过程约 5 秒，更新成功后会弹出窗口提示“升级完成”，更新失败时会提示“更新失败”（固件更新功能必须连接电脑和设备需要同一网段）。

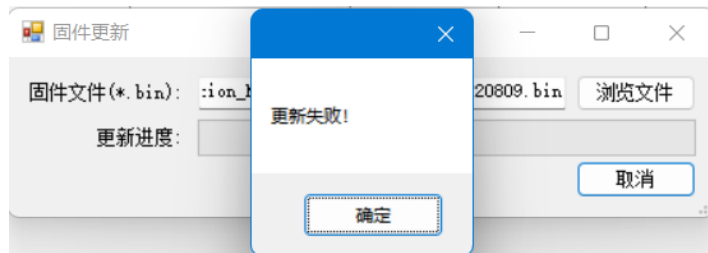
1、固件正在更新示图：



2、固件更新成功示图：



3、固件更新失败示图：



## 4 应用实例

关于本章

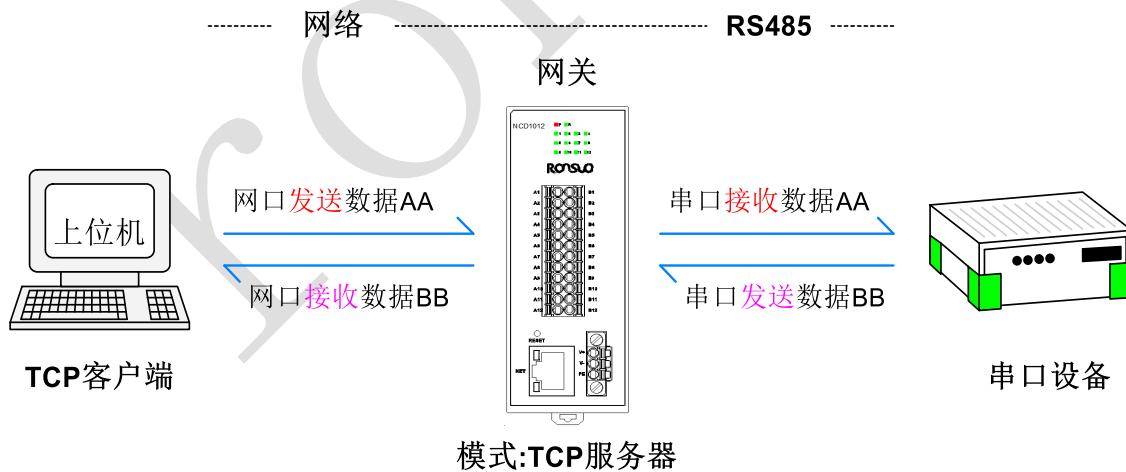
章节	内容	备注
4.1 通信类型【多端口】	介绍在多端口类型下的不同通讯方式应用	
4.2 通信类型【单端口网关】	介绍在单端口网关类型下的不同通讯方式应用	
4.3 通信类型【Modbus 串口转发】	介绍在 Modbus 串口转发类型下的不同通讯方式应用	
4.4 Modbus 协议格式	介绍 Modbus 协议格式说明	

### 4.1 通信类型【多端口】

多端口类型应用，上位机与 Modbus 工业网关(NCD1012)建立通讯连接时通过连接设备固定的端口 8001~8012，即可实现与 COM1~COM12 串口建立链路通讯（透传）。

#### 4.1.1 多端口-TCP 服务器

1、Modbus 工业网关为多端口类型【TCP 服务器】方式应用（透传），如下图所示组网：

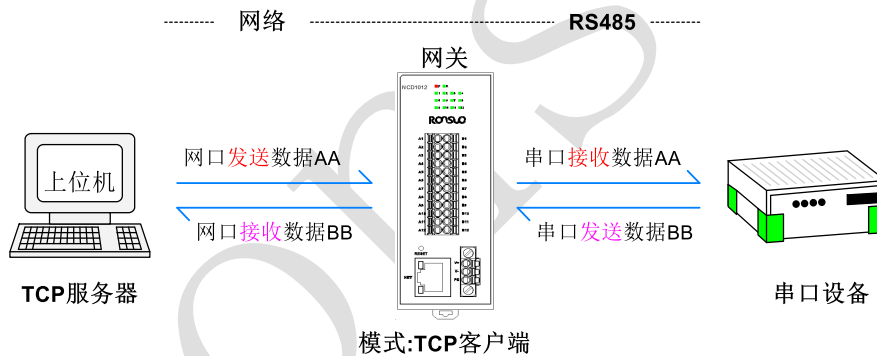


2、多端口-【TCP 服务器】方式连接设备（NCD1012）示例列表：

工业网关 IP 地址	工业网关 本地端口	工业网关 Com 口	串口设备通讯参数 (485 接口参数需与网关 COM 口参数一至)
192.168.1.21 (默认)	8001 (固定)	COM1(默认) 38400, N, 8, 1	串口设备 1 COM 口参数: 38400, N, 8, 1
	8002 (固定)	COM2(默认) 38400, N, 8, 1	串口设备 2 COM 口参数: 38400, N, 8, 1
	8003 (固定)	COM3(默认) 38400, N, 8, 1	串口设备 3 COM 口参数: 38400, N, 8, 1
	...	...	...
	8012 (固定)	COM12(默认) 38400, N, 8, 1	串口设备 12 COM 口参数: 38400, N, 8, 1

#### 4.1.2 多端口-TCP 客户端

1、Modbus 工业网关为多端口类型【TCP 客户端】方式应用（透传），如下图所示组网：

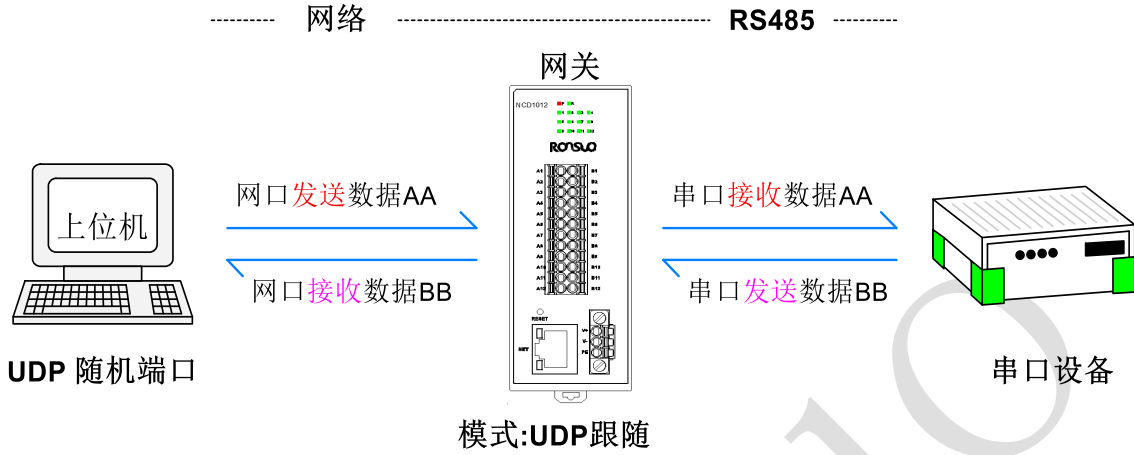


2、多端口-【TCP 客户端】方式连接设备（NCD1012）示例列表：

工业网关 IP 地址	工业网关 本地端口	工业网关 Com 口	串口设备通讯参数 (485 接口参数需与网关 COM 口参数一至)
192.168.1.21 (默认)	8001 (固定)	COM1(默认) 38400, N, 8, 1	串口设备 1 COM 口参数: 38400, N, 8, 1
	8002 (固定)	COM2(默认) 38400, N, 8, 1	串口设备 2 COM 口参数: 38400, N, 8, 1
	8003 (固定)	COM3(默认) 38400, N, 8, 1	串口设备 3 COM 口参数: 38400, N, 8, 1
	...	...	...
	8012 (固定)	COM12(默认) 38400, N, 8, 1	串口设备 12 COM 口参数: 38400, N, 8, 1

### 4.1.3 多端口-UDP 跟随

1、Modbus 工业网关为多端口类型【UDP 跟随】方式应用（透传），如下图所示组网：



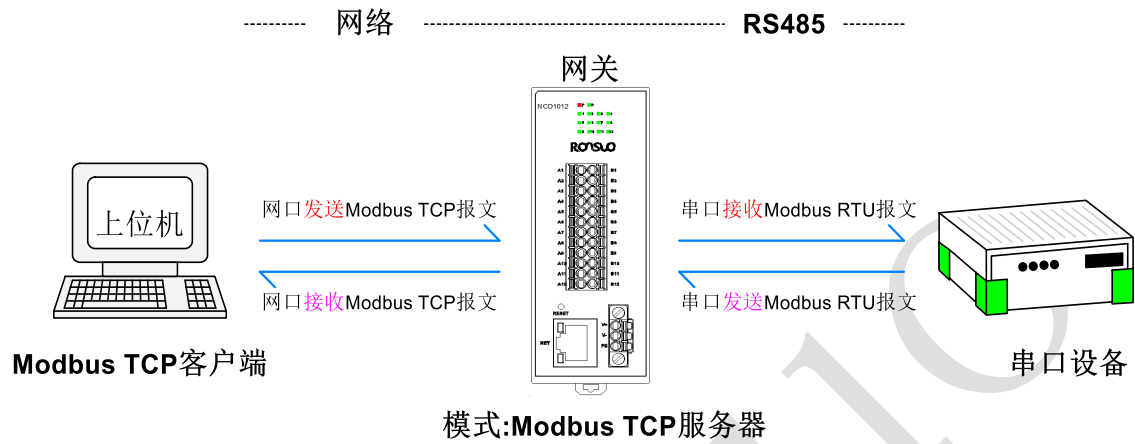
2、多端口-【UDP 跟随】方式连接设备（NCD1012）示例列表：

工业网关 IP 地址	工业网关 本地端口	工业网关 Com 口	串口设备通讯参数 (485 接口参数需与网关 COM 口参数一至)
192.168.1.21 (默认)	8001 (固定)	COM1(默认) 38400, N, 8, 1	串口设备 1 COM 口参数: 38400, N, 8, 1
	8002 (固定)	COM2(默认) 38400, N, 8, 1	串口设备 2 COM 口参数: 38400, N, 8, 1
	8003 (固定)	COM3(默认) 38400, N, 8, 1	串口设备 3 COM 口参数: 38400, N, 8, 1
	...	...	...
	8012 (固定)	COM12(默认) 38400, N, 8, 1	串口设备 12 COM 口参数: 38400, N, 8, 1



### 4.1.5 多端口-Modbus TCP 服务器

1、Modbus 工业网关为多端口类型【Modbus TCP 服务器】方式应用（Modbus TCP 转 Modbus RTU），如下图所示组网：

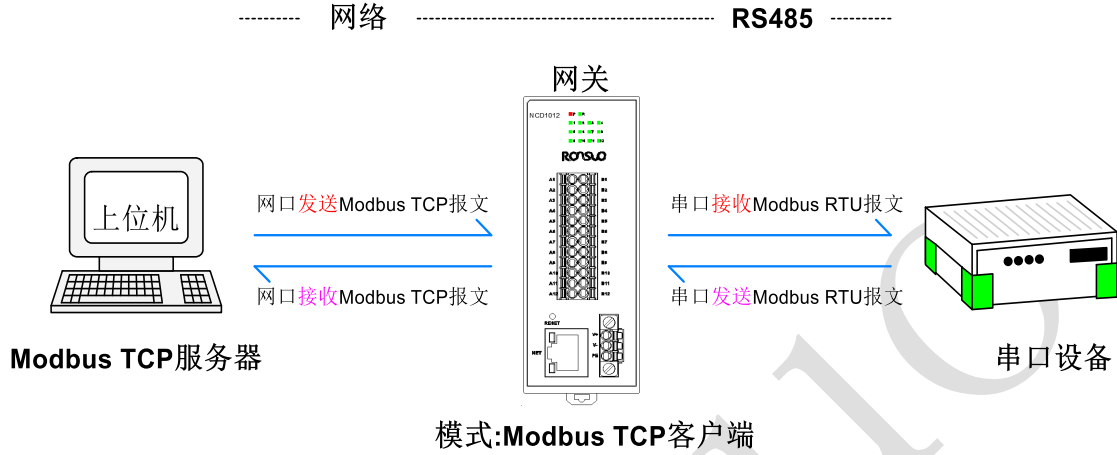


2、多端口-【Modbus TCP 服务器】方式连接设备（NCD1012）示例列表：

工业网关 IP 地址	工业网关 本地端口	工业网关 Com 口	串口设备通讯参数 (485 接口参数需与网关 COM 口参数一至)
192.168.1.21 (默认)	8001 (固定)	COM1(默认) 38400, N, 8, 1	串口设备 1 COM 口参数: 38400, N, 8, 1
	8002 (固定)	COM2(默认) 38400, N, 8, 1	串口设备 2 COM 口参数: 38400, N, 8, 1
	8003 (固定)	COM3(默认) 38400, N, 8, 1	串口设备 3 COM 口参数: 38400, N, 8, 1
	...	...	...
	8012 (固定)	COM12(默认) 38400, N, 8, 1	串口设备 12 COM 口参数: 38400, N, 8, 1

### 4.1.6 多端口-Modbus TCP 客户端

1、Modbus 工业网关为多端口类型【Modbus TCP 客户端】方式应用（Modbus TCP 转 Modbus RTU），如下图所示组网：

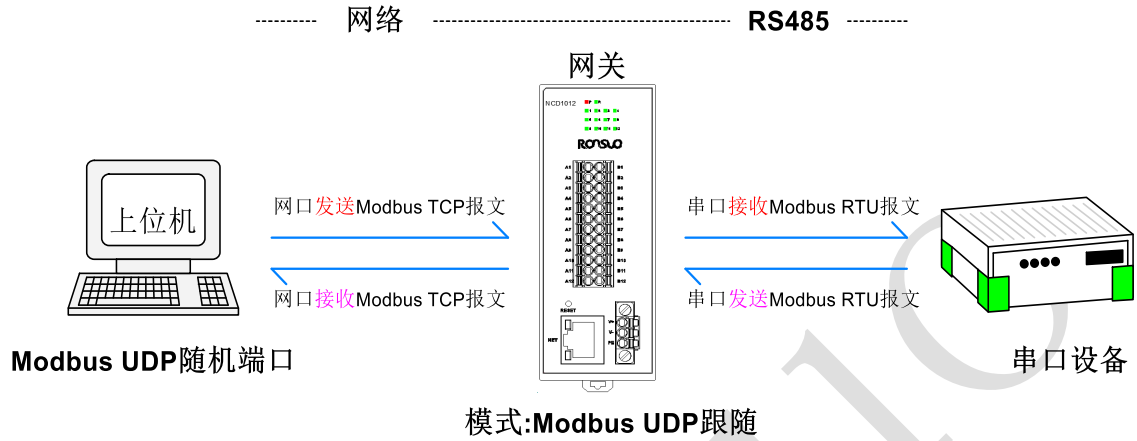


2、多端口-【Modbus TCP 客户端】方式连接设备（NCD1012）示例列表：

工业网关 IP 地址	工业网关 本地端口	工业网关 Com 口	串口设备通讯参数 (485 接口参数需与网关 COM 口参数一至)
192.168.1.21 (默认)	8001 (固定)	COM1 (默认) 38400, N, 8, 1	串口设备 1 COM 口参数: 38400, N, 8, 1
	8002 (固定)	COM2 (默认) 38400, N, 8, 1	串口设备 2 COM 口参数: 38400, N, 8, 1
	8003 (固定)	COM3 (默认) 38400, N, 8, 1	串口设备 3 COM 口参数: 38400, N, 8, 1
	...	...	...
	8012 (固定)	COM12 (默认) 38400, N, 8, 1	串口设备 12 COM 口参数: 38400, N, 8, 1

### 4.1.7 多端口-Modbus UDP 跟随

1、Modbus 工业网关为多端口类型【Modbus UDP 跟随】方式应用（Modbus TCP 转 Modbus RTU），如下图所示组网：

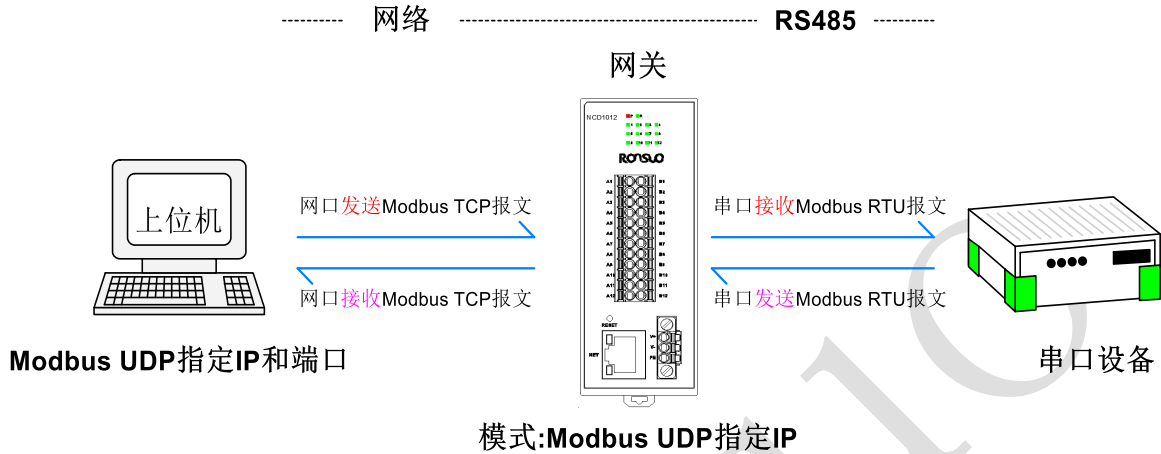


2、多端口-【Modbus UDP 跟随】方式连接设备（NCD1012）示例列表：

工业网关 IP 地址	工业网关 本地端口	工业网关 Com 口	串口设备通讯参数 (485 接口参数需与网关 COM 口参数一至)
192.168.1.21 (默认)	8001 (固定)	COM1(默认) 38400, N, 8, 1	串口设备 1 COM 口参数: 38400, N, 8, 1
	8002 (固定)	COM2(默认) 38400, N, 8, 1	串口设备 2 COM 口参数: 38400, N, 8, 1
	8003 (固定)	COM3(默认) 38400, N, 8, 1	串口设备 3 COM 口参数: 38400, N, 8, 1
	...	...	...
	8012 (固定)	COM12(默认) 38400, N, 8, 1	串口设备 12 COM 口参数: 38400, N, 8, 1

### 4.1.8 多端口-Modbus UDP 指定 IP

1、Modbus 工业网关为多端口类型【Modbus UDP 指定 IP】方式应用（Modbus TCP 转 Modbus RTU），如下图所示组网：



2、多端口-【Modbus UDP 指定 IP】方式连接设备（NCD1012）示例列表：

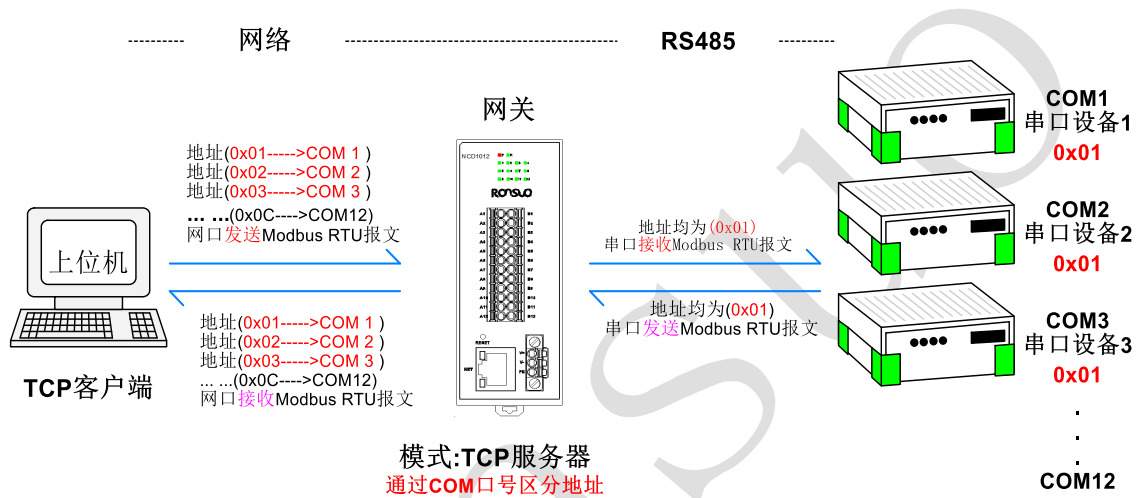
工业网关 IP 地址	工业网关 本地端口	工业网关 Com 口	串口设备通讯参数 (485 接口参数需与网关 COM 口参数一至)
192.168.1.21 (默认)	8001 (固定)	COM1(默认) 38400, N, 8, 1	串口设备 1 COM 口参数: 38400, N, 8, 1
	8002 (固定)	COM2(默认) 38400, N, 8, 1	串口设备 2 COM 口参数: 38400, N, 8, 1
	8003 (固定)	COM3(默认) 38400, N, 8, 1	串口设备 3 COM 口参数: 38400, N, 8, 1
	...	...	...
	8012 (固定)	COM12(默认) 38400, N, 8, 1	串口设备 12 COM 口参数: 38400, N, 8, 1

## 4.2 通信类型【单端口网关】

单端口网关类型应用，上位机与 Modbus 工业网关(NCD1012)建立通讯连接时只需连接网关设备的一个端口 8001，即可实现与其它 COM 口建立数据通讯（数据转换转发）。

### 4.2.1 单端口网关-TCP 服务器

1、Modbus 工业网关为单端口网关类型【TCP 服务器】方式应用（数据转发），如下图所示组网：

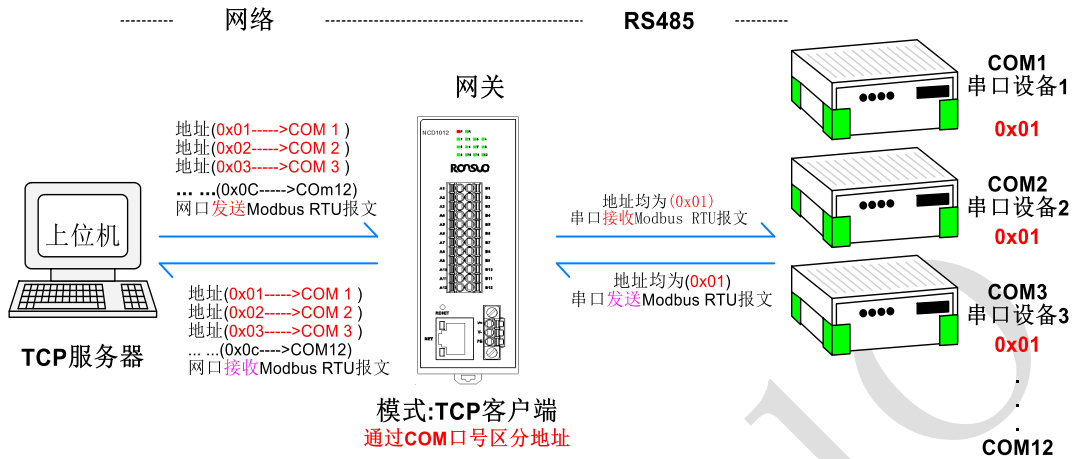


2、单端口网关-【TCP 服务器】方式连接设备（NCD1012）示例列表：

工业网关 IP 地址	工业网关 本地端口	工业网关 COM 口对应站位地址	工业网关 Com 口	串口设备通讯参数 485 接口参数需与网关 COM 口参数一至
192.168.1.21 (默认)	8001 (固定)	0x01	COM1(默认) 38400, N, 8, 1	串口设备 1 COM 口参数: 38400, N, 8, 1 485 站位地址为: 0x01
		0x02	COM2(默认) 38400, N, 8, 1	串口设备 2 COM 口参数: 38400, N, 8, 1 485 站位地址为: 0x01
		0x03	COM3(默认) 38400, N, 8, 1	串口设备 3 COM 口参数: 38400, N, 8, 1 485 站位地址为: 0x01
		...	...	...
		0x0C	COM12(默认) 38400, N, 8, 1	串口设备 12 COM 口参数: 38400, N, 8, 1 485 站位地址为: 0x01

### 4.2.2 单端口网关-TCP 客户端

1、Modbus 工业网关为单端口网关类型【TCP 客户端】方式应用（数据转发），如下图所示组网：

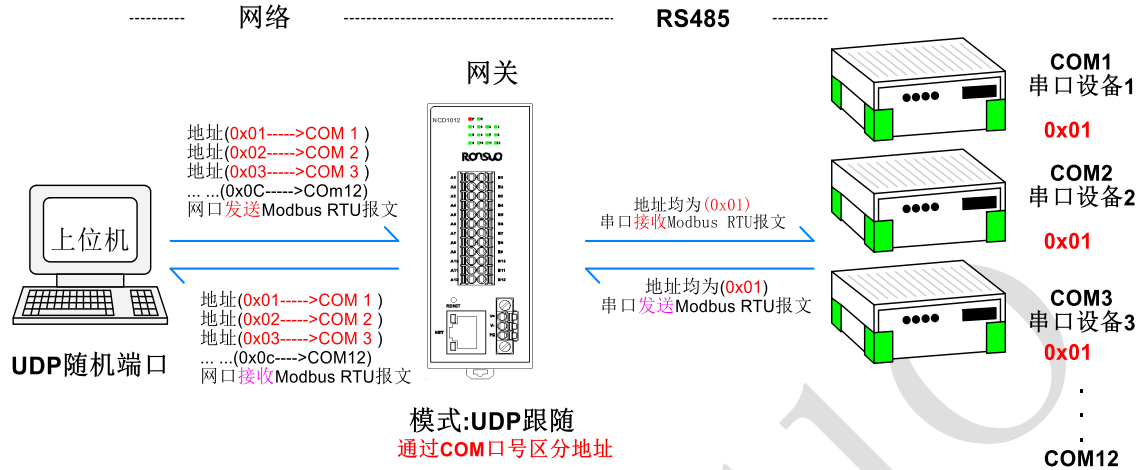


2、单端口网关-【TCP 客户端】方式连接设备（NCD1012）示例列表：

工业网关 IP 地址	工业网关 本地端口	工业网关 COM 口对应站位地址	工业网关 Com 口	串口设备通讯参数 485 接口参数需与网关 COM 口参数一至
192.168.1.21 (默认)	8001 (固定)	0x01	COM1 (默认) 38400, N, 8, 1	串口设备 1 COM 口参数: 38400, N, 8, 1 485 站位地址为: 0x01
		0x02	COM2 (默认) 38400, N, 8, 1	串口设备 2 COM 口参数: 38400, N, 8, 1 485 站位地址为: 0x01
		0x03	COM3 (默认) 38400, N, 8, 1	串口设备 3 COM 口参数: 38400, N, 8, 1 485 站位地址为: 0x01
		...	...	...
		0x0C	COM12 (默认) 38400, N, 8, 1	串口设备 12 COM 口参数: 38400, N, 8, 1 485 站位地址为: 0x01

### 4.2.3 单端口网关-UDP 跟随

1、Modbus 工业网关为单端口网关类型【UDP 跟随】方式应用（数据转发），如下图所示组网：

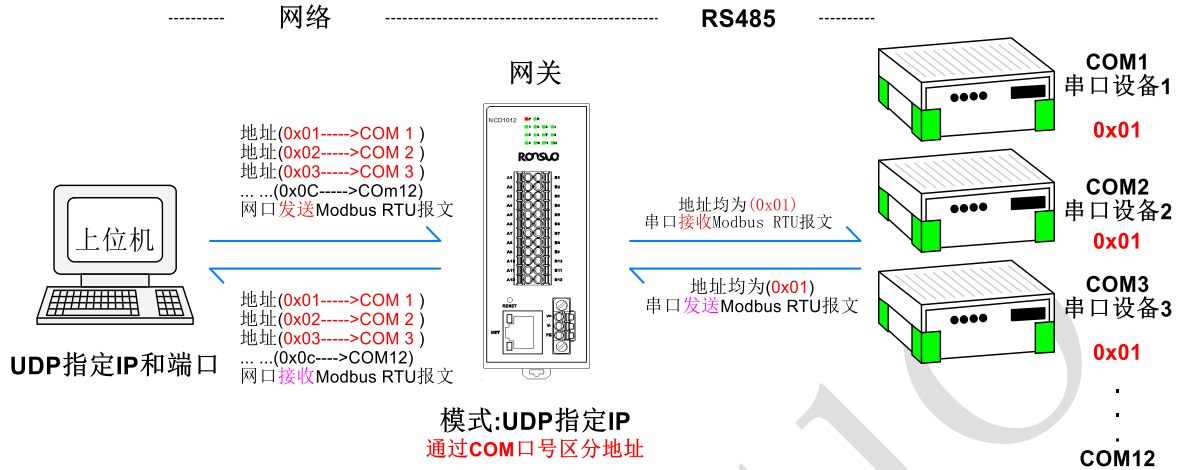


2、单端口网关-【UDP 跟随】方式连接设备（NCD1012）示例列表：

工业网关 IP 地址	工业网关 本地端口	工业网关 COM 口对应站位地址	工业网关 Com 口	串口设备通讯参数 485 接口参数需与网关 COM 口参数一至
192.168.1.21 (默认)	8001 (固定)	0x01	COM1(默认) 38400, N, 8, 1	串口设备 1 COM 口参数: 38400, N, 8, 1 485 站位地址为: 0x01
		0x02	COM2(默认) 38400, N, 8, 1	串口设备 2 COM 口参数: 38400, N, 8, 1 485 站位地址为: 0x01
		0x03	COM3(默认) 38400, N, 8, 1	串口设备 3 COM 口参数: 38400, N, 8, 1 485 站位地址为: 0x01
		...	...	...
		0x0C	COM12(默认) 38400, N, 8, 1	串口设备 12 COM 口参数: 38400, N, 8, 1 485 站位地址为: 0x01

### 4.2.4 单端口网关-UDP 指定 IP

1、Modbus 工业网关为单端口网关类型【UDP 指定 IP】方式应用（数据转发），如下图所示组网：

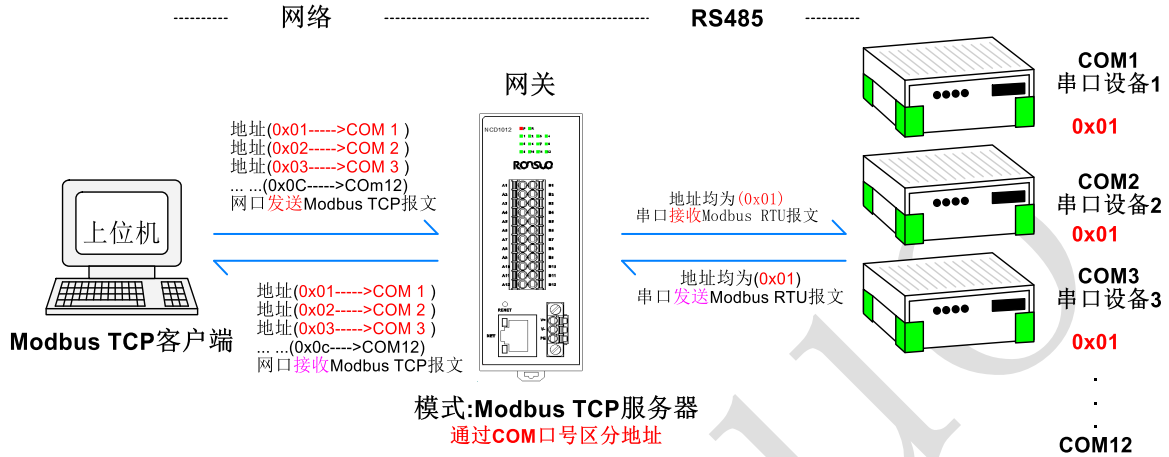


2、单端口网关-【UDP 指定 IP】方式连接设备（NCD1012）示例列表：

工业网关 IP 地址	工业网关 本地端口	工业网关 COM 口对应站位地址	工业网关 Com 口	串口设备通讯参数 485 接口参数需与网关 COM 口参数一至
192.168.1.21 (默认)	8001 (固定)	0x01	COM1(默认) 38400, N, 8, 1	串口设备 1 COM 口参数: 38400, N, 8, 1 485 站位地址为: 0x01
		0x02	COM2(默认) 38400, N, 8, 1	串口设备 2 COM 口参数: 38400, N, 8, 1 485 站位地址为: 0x01
		0x03	COM3(默认) 38400, N, 8, 1	串口设备 3 COM 口参数: 38400, N, 8, 1 485 站位地址为: 0x01
		...	...	...
		0x0C	COM12(默认) 38400, N, 8, 1	串口设备 12 COM 口参数: 38400, N, 8, 1 485 站位地址为: 0x01

### 4.2.5 单端口网关-Modbus TCP 服务器

1、Modbus 工业网关为单端口网关类型【Modbus TCP 服务器】方式应用（Modbus TCP 转 Modbus RTU），如下图所示组网：

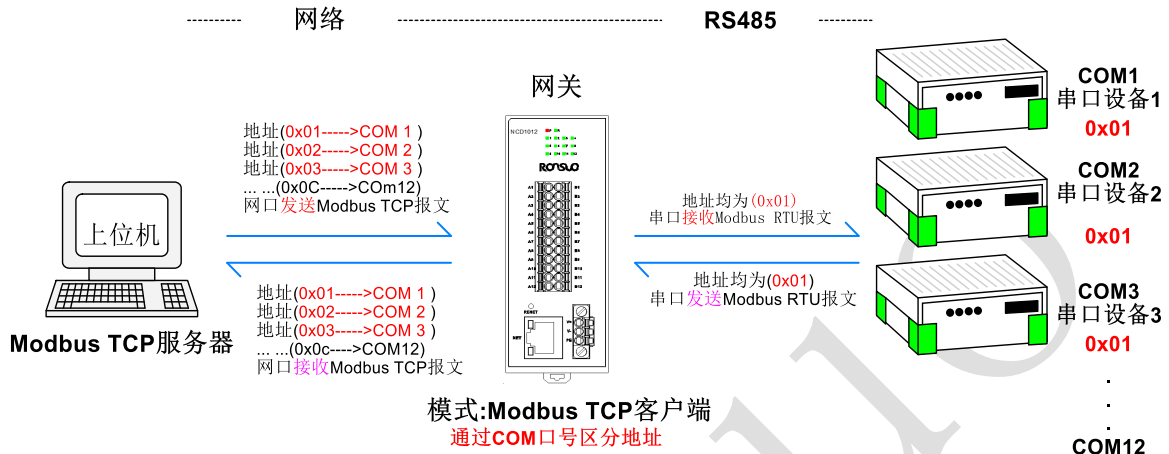


2、单端口网关-【Modbus TCP 服务器】方式连接设备（NCD1012）示例列表：

工业网关 IP 地址	工业网关 本地端口	工业网关 COM 口对应站位地址	工业网关 Com 口	串口设备通讯参数 485 接口参数需与网关 COM 口参数一至
192.168.1.21 (默认)	8001 (固定)	0x01	COM1(默认) 38400, N, 8, 1	串口设备 1 COM 口参数: 38400, N, 8, 1 485 站位地址为: 0x01
		0x02	COM2(默认) 38400, N, 8, 1	串口设备 2 COM 口参数: 38400, N, 8, 1 485 站位地址为: 0x01
		0x03	COM3(默认) 38400, N, 8, 1	串口设备 3 COM 口参数: 38400, N, 8, 1 485 站位地址为: 0x01
		...	...	...
		0x0C	COM12(默认) 38400, N, 8, 1	串口设备 12 COM 口参数: 38400, N, 8, 1 485 站位地址为: 0x01

### 4.2.6 单端口网关-Modbus TCP 客户端

1、Modbus 工业网关为单端口网关类型【Modbus TCP 客户端】方式应用（Modbus TCP 转 Modbus RTU），如下图所示组网：

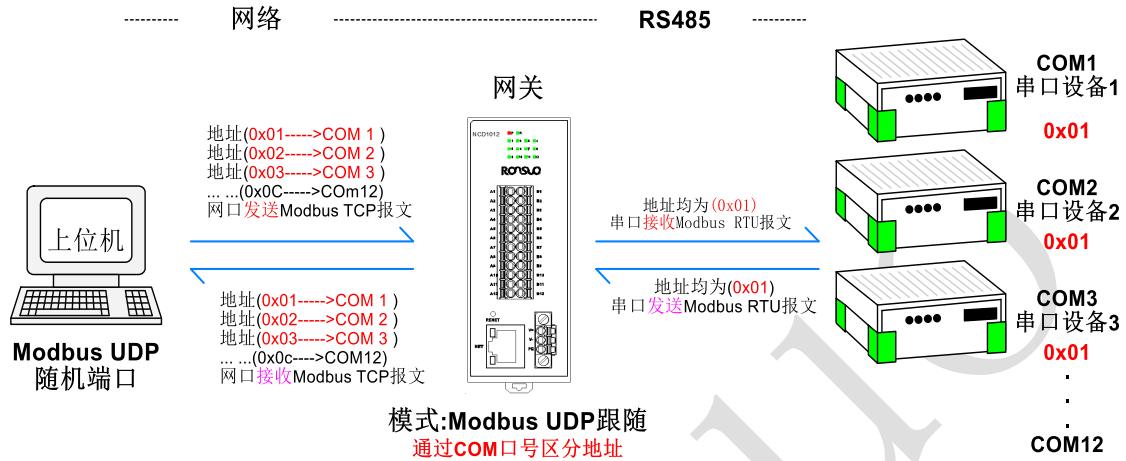


2、单端口网关-【Modbus TCP 客户端】方式连接设备（NCD1012）示例列表：

工业网关 IP 地址	工业网关 本地端口	工业网关 COM 口对应站位地址	工业网关 Com 口	串口设备通讯参数 485 接口参数需与网关 COM 口参数一至
192.168.1.21 (默认)	8001 (固定)	0x01	COM1(默认) 38400, N, 8, 1	串口设备 1 COM 口参数: 38400, N, 8, 1 485 站位地址为: 0x01
		0x02	COM2(默认) 38400, N, 8, 1	串口设备 2 COM 口参数: 38400, N, 8, 1 485 站位地址为: 0x01
		0x03	COM3(默认) 38400, N, 8, 1	串口设备 3 COM 口参数: 38400, N, 8, 1 485 站位地址为: 0x01
		...	...	...
		0x0C	COM12(默认) 38400, N, 8, 1	串口设备 12 COM 口参数: 38400, N, 8, 1 485 站位地址为: 0x01

### 4.2.7 单端口网关-Modbus UDP 跟随

1、Modbus 工业网关为单端口网关类型【Modbus UDP 跟随】方式应用（Modbus TCP 转 Modbus RTU），如下图所示组网：

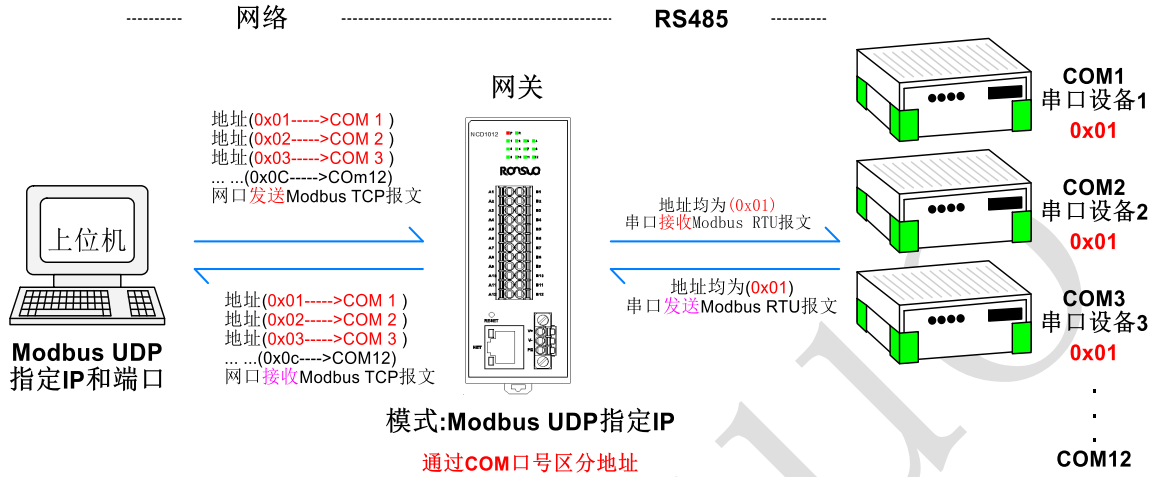


2、单端口网关-【Modbus UDP 跟随】方式连接设备（NCD1012）示例列表：

工业网关 IP 地址	工业网关 本地端口	工业网关 COM 口对应站位地址	工业网关 Com 口	串口设备通讯参数 485 接口参数需与网关 COM 口参数一至
192.168.1.21 (默认)	8001 (固定)	0x01	COM1 (默认) 38400, N, 8, 1	串口设备 1 COM 口参数: 38400, N, 8, 1 485 站位地址为: 0x01
		0x02	COM2 (默认) 38400, N, 8, 1	串口设备 2 COM 口参数: 38400, N, 8, 1 485 站位地址为: 0x01
		0x03	COM3 (默认) 38400, N, 8, 1	串口设备 3 COM 口参数: 38400, N, 8, 1 485 站位地址为: 0x01
		...	...	...
		0x0C	COM12 (默认) 38400, N, 8, 1	串口设备 12 COM 口参数: 38400, N, 8, 1 485 站位地址为: 0x01

### 4.2.8 单端口网关-Modbus UDP 指定 IP

1、Modbus 工业网关为单端口网关类型【Modbus UDP 指定 IP】方式应用（Modbus TCP 转 Modbus RTU），如下图所示组网：



2、单端口网关-【Modbus UDP 指定 IP】方式连接设备（NCD1012）示例列表：

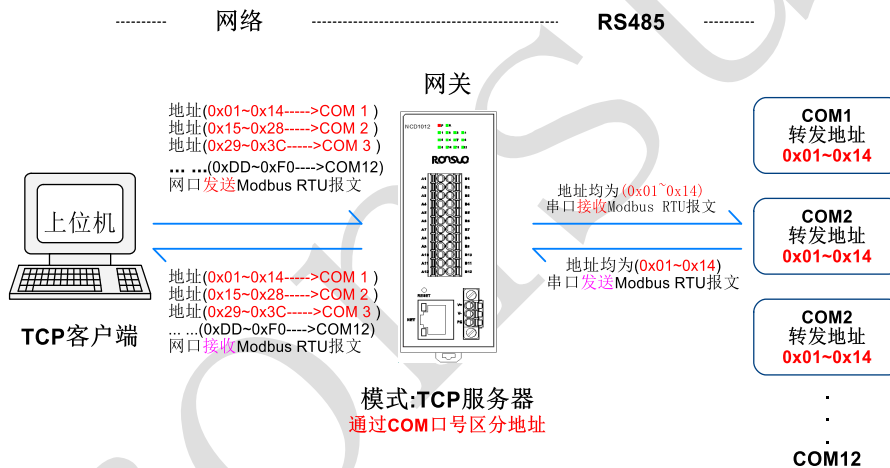
工业网关 IP 地址	工业网关 本地端口	工业网关 COM 口对应站位地址	工业网关 Com 口	串口设备通讯参数 485 接口参数需与网关 COM 口参数一至
192.168.1.21 (默认)	8001 (固定)	0x01	COM1(默认) 38400, N, 8, 1	串口设备 1 COM 口参数: 38400, N, 8, 1 485 站位地址为: 0x01
		0x02	COM2(默认) 38400, N, 8, 1	串口设备 2 COM 口参数: 38400, N, 8, 1 485 站位地址为: 0x01
		0x03	COM3(默认) 38400, N, 8, 1	串口设备 3 COM 口参数: 38400, N, 8, 1 485 站位地址为: 0x01
		...	...	...
		0x0C	COM12(默认) 38400, N, 8, 1	串口设备 x COM 口参数: 38400, N, 8, 1 485 站位地址为: 0x01

### 4.3 通信类型【单端口网关-地址分段分发】

单端口网关-地址分段分发功能应用，上位机与 Modbus 工业网关(NCD1012)建立通讯连接时只需连接网关设备的一个端口 8001，即可实现与 COM 口建立数据通讯（地址分段分发），对应每个 COM 口数据地址分段为 20 个地址（上位机向 COM1 发数据为 1~20 地址，向 COM2 发数据为 21~40 地址，以此类推向 COM12 发数据为 221~240 地址）。此模式下设备的 COM 口需连接到另外多台网关设备（Modbus 集中器）模式下组合使用，实现上位机单端口最多可以与 132 个串口设备实现数据通信。

#### 4.3.1 单端口网关-地址分段分发-TCP 服务器

1、Modbus 工业网关为单端口网关-地址分段分发【TCP 服务器】方式应用（数据转发），如下图所示组网：

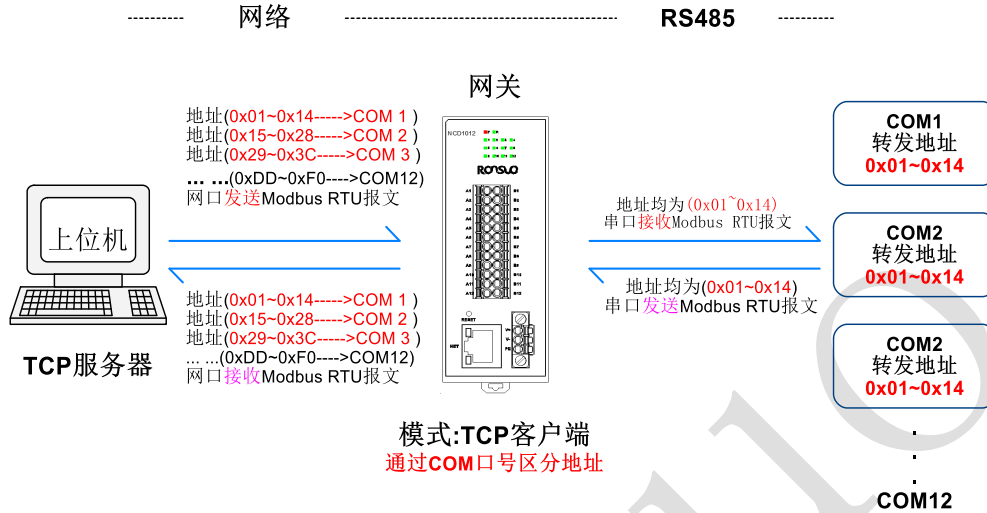


2、单端口网关-地址分段分发【TCP 服务器】方式连接设备（NCD1012）示例列表：

工业网关 IP 地址	工业网关 本地端口	工业网关 COM 口对应站位地址	工业网关 Com 口	串口设备通讯参数 485 接口参数需与网关 COM 口参数一至
192.168.1.21 (默认)	8001 (固定)	0x01~0x14	COM1 (默认) 38400, N, 8, 1	COM1 口参数: 38400, N, 8, 1 485 站位地址为: 0x01~0x14
		0x15~0x28	COM2 (默认) 38400, N, 8, 1	COM2 口参数: 38400, N, 8, 1 485 站位地址为: 0x01~0x14
		0x29~0x3C	COM3 (默认) 38400, N, 8, 1	COM3 口参数: 38400, N, 8, 1 485 站位地址为: 0x01~0x14
		...	...	...
		0xDD~0xF0	COM12 (默认) 38400, N, 8, 1	COM12 口参数: 38400, N, 8, 1 485 站位地址为: 0x01~0x14

### 4.3.2 单端口网关-地址分段分发-TCP 客户端

1、Modbus 工业网关为单端口网关类型【TCP 客户端】方式应用（数据转发），如下图所示组网：

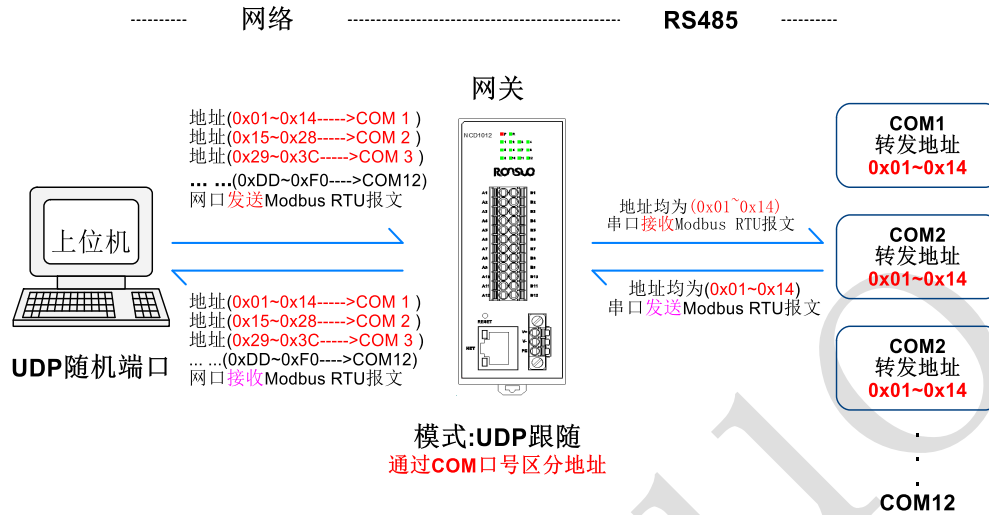


2、单端口网关-地址分段分发【TCP 客户端】方式连接设备（NCD1012）示例列表：

工业网关 IP 地址	工业网关 本地端口	工业网关 COM 口对应站位地址	工业网关 Com 口	串口设备通讯参数 485 接口参数需与网关 COM 口参数一至
192.168.1.21 (默认)	8001 (固定)	0x01~0x14	COM1 (默认) 38400, N, 8, 1	COM1 口参数: 38400, N, 8, 1 485 站位地址为: 0x01~0x14
		0x15~0x28	COM2 (默认) 38400, N, 8, 1	COM2 口参数: 38400, N, 8, 1 485 站位地址为: 0x01~0x14
		0x29~0x3C	COM3 (默认) 38400, N, 8, 1	COM3 口参数: 38400, N, 8, 1 485 站位地址为: 0x01~0x14
		...	...	...
		0xDD~0xF0	COM12 (默认) 38400, N, 8, 1	COM12 口参数: 38400, N, 8, 1 485 站位地址为: 0x01~0x14

### 4.3.3 单端口网关-地址分段分发-UDP 跟随

1、Modbus 工业网关为单端口网关类型【UDP 跟随】方式应用（数据转发），如下图所示组网：

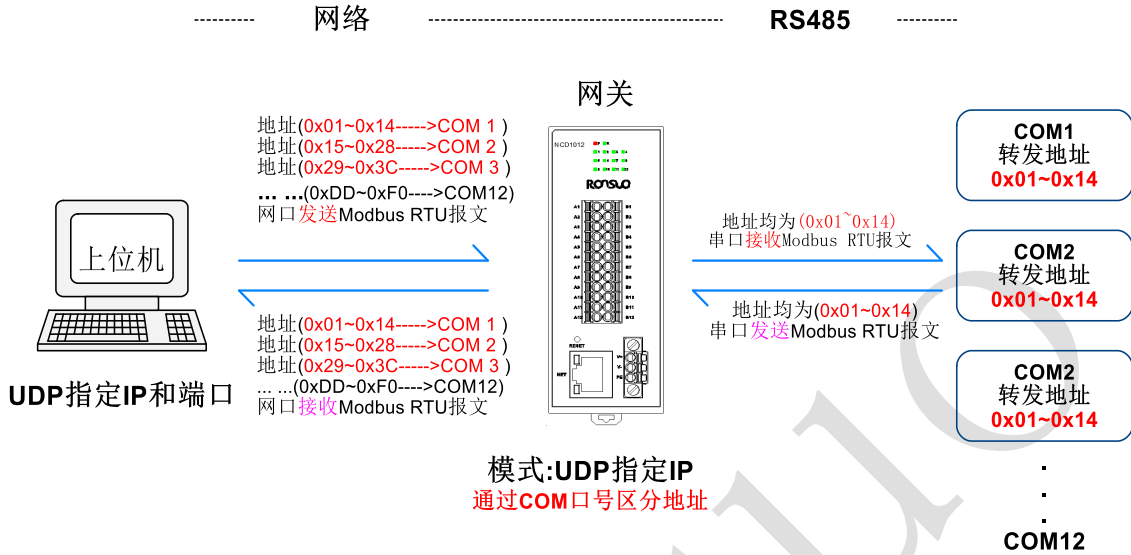


2、单端口网关-地址分段分发【UDP 跟随】方式连接设备（NCD1012）示例列表：

工业网关 IP 地址	工业网关 本地端口	工业网关 COM 口对应站位地址	工业网关 Com 口	串口设备通讯参数 485 接口参数需与网关 COM 口参数一至
192.168.1.21 (默认)	8001 (固定)	0x01~0x14	COM1(默认) 38400, N, 8, 1	COM1 口参数: 38400, N, 8, 1 485 站位地址为: 0x01~0x14
		0x15~0x28	COM2(默认) 38400, N, 8, 1	COM2 口参数: 38400, N, 8, 1 485 站位地址为: 0x01~0x14
		0x29~0x3C	COM3(默认) 38400, N, 8, 1	COM3 口参数: 38400, N, 8, 1 485 站位地址为: 0x01~0x14
		...	...	...
		0xDD~0xF0	COM12(默认) 38400, N, 8, 1	COM12 口参数: 38400, N, 8, 1 485 站位地址为: 0x01~0x14

### 4.3.4 单端口网关-地址分段分发-UDP 指定 IP

1、Modbus 工业网关为单端口网关类型【UDP 指定 IP】方式应用（数据转发），如下图所示组网：

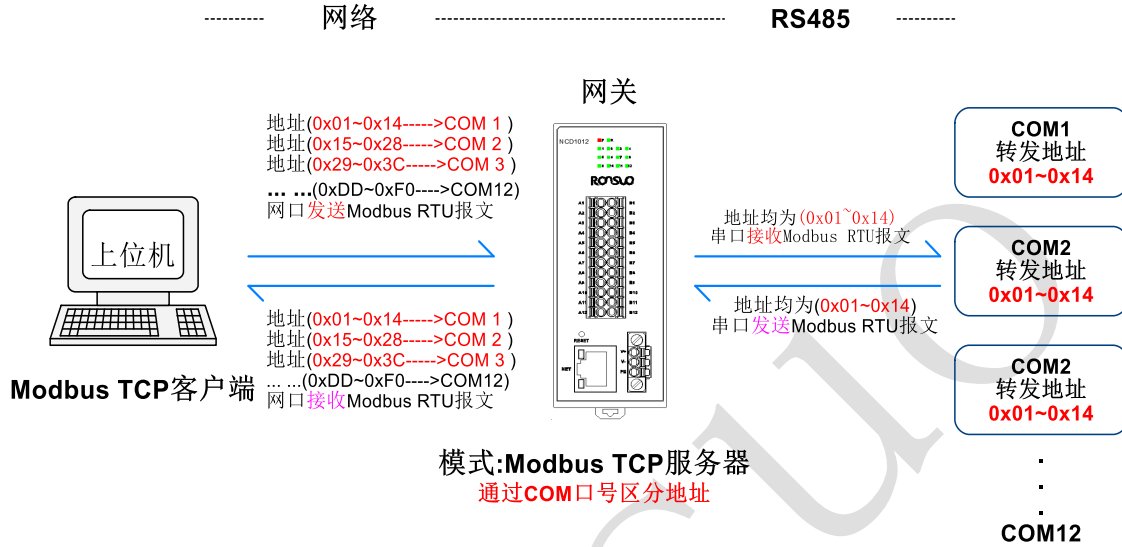


2、单端口网关-地址分段分发【UDP 指定 IP】方式连接设备（NCD1012）示例列表：

工业网关 IP 地址	工业网关 本地端口	工业网关 COM 口对应站位地址	工业网关 Com 口	串口设备通讯参数 485 接口参数需与网关 COM 口参数一至
192.168.1.21 (默认)	8001 (固定)	0x01~0x14	COM1 (默认) 38400, N, 8, 1	COM1 口参数: 38400, N, 8, 1 485 站位地址为: 0x01~0x14
		0x15~0x28	COM2 (默认) 38400, N, 8, 1	COM2 口参数: 38400, N, 8, 1 485 站位地址为: 0x01~0x14
		0x29~0x3C	COM3 (默认) 38400, N, 8, 1	COM3 口参数: 38400, N, 8, 1 485 站位地址为: 0x01~0x14
		...	...	...
		0xDD~0xF0	COM12 (默认) 38400, N, 8, 1	COM12 口参数: 38400, N, 8, 1 485 站位地址为: 0x01~0x14

### 4.3.5 单端口网关-地址分段分发-Modbus TCP 服务器

1、Modbus 工业网关为单端口网关类型【Modbus TCP 服务器】方式应用（Modbus TCP 转 Modbus RTU），如下图所示组网：

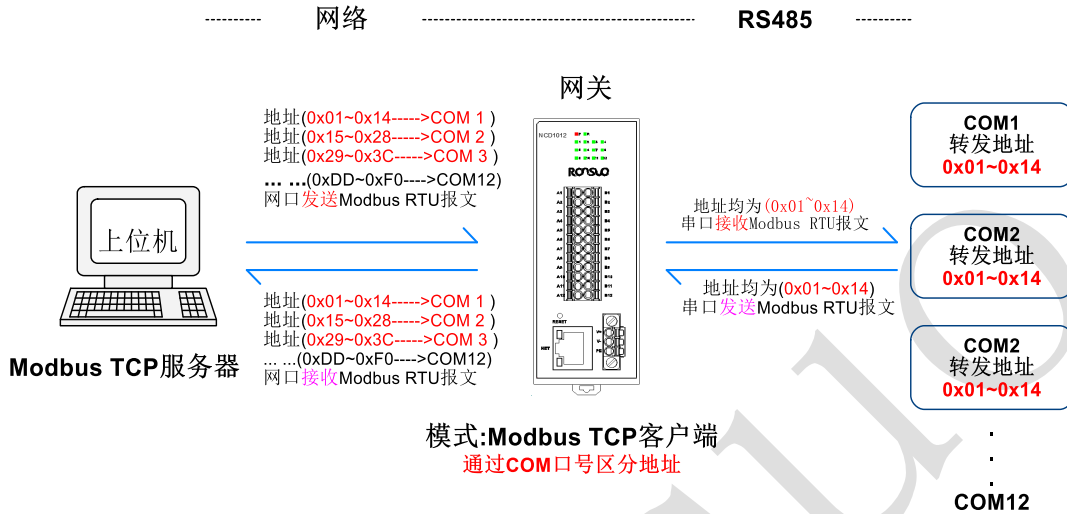


2、单端口网关-地址分段分发【Modbus TCP 服务器】方式连接设备（NCD1012）示例列表：

工业网关 IP 地址	工业网关 本地端口	工业网关 COM 口对应站位地址	工业网关 Com 口	串口设备通讯参数 485 接口参数需与网关 COM 口参数一至
192.168.1.21 (默认)	8001 (固定)	0x01~0x14	COM1(默认) 38400, N, 8, 1	COM1 口参数: 38400, N, 8, 1 485 站位地址为: 0x01~0x14
		0x15~0x28	COM2(默认) 38400, N, 8, 1	COM2 口参数: 38400, N, 8, 1 485 站位地址为: 0x01~0x14
		0x29~0x3C	COM3(默认) 38400, N, 8, 1	COM3 口参数: 38400, N, 8, 1 485 站位地址为: 0x01~0x14
		...	...	...
		0xDD~0xF0	COM12(默认) 38400, N, 8, 1	COM12 口参数: 38400, N, 8, 1 485 站位地址为: 0x01~0x14

### 4.3.6 单端口网关-地址分段分发-Modbus TCP 客户端

1、Modbus 工业网关为单端口网关类型【Modbus TCP 客户端】方式应用（Modbus TCP 转 Modbus RTU），如下图所示组网：

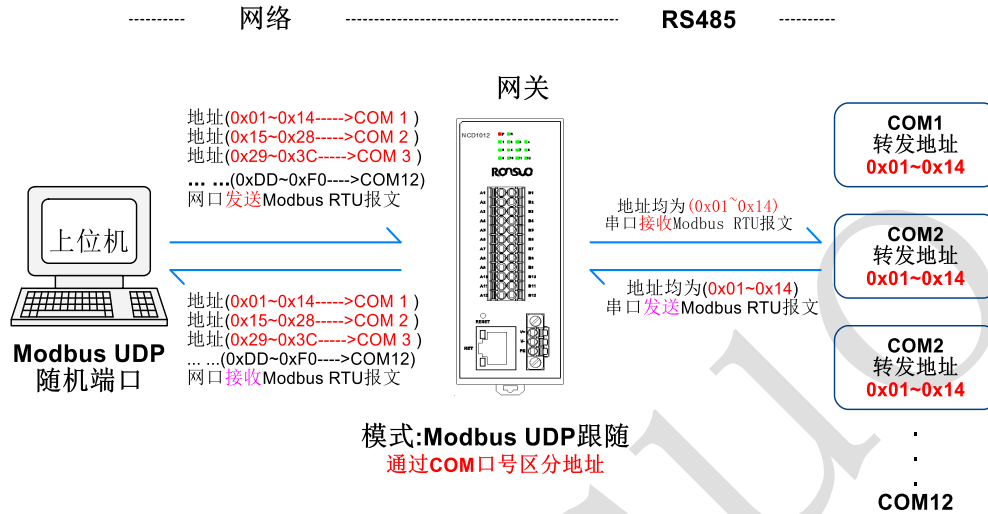


2、单端口网关-地址分段分发【Modbus TCP 客户端】方式连接设备（NCD1012）示例列表：

工业网关 IP 地址	工业网关 本地端口	工业网关 COM 口对应站位地址	工业网关 Com 口	串口设备通讯参数 485 接口参数需与网关 COM 口参数一至
192.168.1.21 (默认)	8001 (固定)	0x01~0x14	COM1(默认) 38400, N, 8, 1	COM1 口参数: 38400, N, 8, 1 485 站位地址为: 0x01~0x14
		0x15~0x28	COM2(默认) 38400, N, 8, 1	COM2 口参数: 38400, N, 8, 1 485 站位地址为: 0x01~0x14
		0x29~0x3C	COM3(默认) 38400, N, 8, 1	COM3 口参数: 38400, N, 8, 1 485 站位地址为: 0x01~0x14
		...	...	...
		0xDD~0xF0	COM12(默认) 38400, N, 8, 1	COM12 口参数: 38400, N, 8, 1 485 站位地址为: 0x01~0x14

### 4.3.7 单端口网关-地址分段分发-Modbus UDP 跟随

1、Modbus 工业网关为单端口网关类型【Modbus UDP 跟随】方式应用（Modbus TCP 转 Modbus RTU），如下图所示组网：



2、单端口网关-地址分段分发【Modbus UDP 跟随】方式连接设备（NCD1012）示例列表：

工业网关 IP 地址	工业网关 本地端口	工业网关 COM 口对应站位地址	工业网关 Com 口	串口设备通讯参数 485 接口参数需与网关 COM 口参数一至
192.168.1.21 (默认)	8001 (固定)	0x01~0x14	COM1 (默认) 38400, N, 8, 1	COM1 口参数: 38400, N, 8, 1 485 站位地址为: 0x01~0x14
		0x15~0x28	COM2 (默认) 38400, N, 8, 1	COM2 口参数: 38400, N, 8, 1 485 站位地址为: 0x01~0x14
		0x29~0x3C	COM3 (默认) 38400, N, 8, 1	COM3 口参数: 38400, N, 8, 1 485 站位地址为: 0x01~0x14
		...	...	...
		0xDD~0xF0	COM12 (默认) 38400, N, 8, 1	COM12 口参数: 38400, N, 8, 1 485 站位地址为: 0x01~0x14

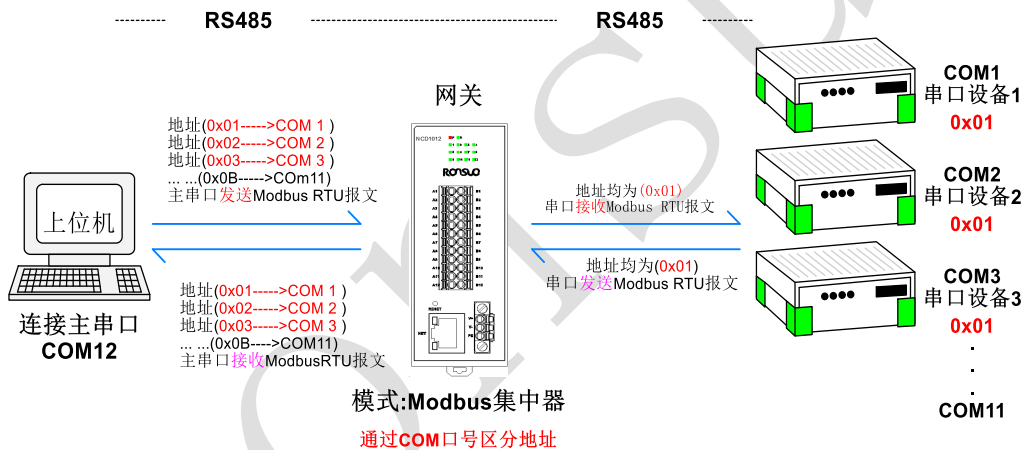


### 4.4 通信类型【Modbus 串口转发】

Modbus 串口转发类型应用，Modbus 工业网关(NCD1012)的**最后一个串口作为主串口**，不启用 8001 及以后的 socket 端口（RJ45 网络接口仅作为上位机配置管理使用）。上位机需与网关的串口进行数据通讯时，均通过主串口将数据转发至其它串口，实现上位机到串口设备之间建立数据通讯。

#### 4.4.1 通信方式-Modbus 集中器

1、Modbus 工业网关为 Modbus 串口转发类型【Modbus 集中器】方式应用（数据转发），如下图所示组网（下图中连接为 NCD1012 设备。NCD1012 为 COM12 口为主串口，NCD1008 为 COM8 口为主串口，NCD1004 为 COM4 为主串口）：

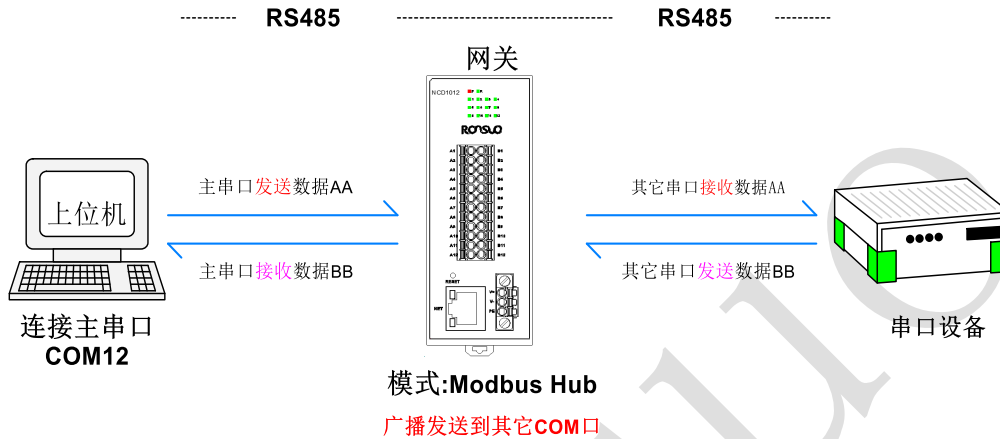


2、Modbus 串口转发-【Modbus 集中器】方式连接设备（NCD1012）示例列表：

工业网关 主串口	工业网关 COM 口对应站位地址	工业网关 COM 口	串口设备通讯参数 485 接口参数需与网关 COM 口参数一至
COMx (设备的最后 一个串口)	0x01	COM1 (默认) 38400, N, 8, 1	串口设备 1 COM 口参数: 38400, N, 8, 1 485 站位地址为: 0x01
	0x02	COM2 (默认) 38400, N, 8, 1	串口设备 2 COM 口参数: 38400, N, 8, 1 485 站位地址为: 0x01
	0x03	COM3 (默认) 38400, N, 8, 1	串口设备 3 COM 口参数: 38400, N, 8, 1 485 站位地址为: 0x01
	...	...	...
	COM12 主串口	COM12 (默认) 38400, N, 8, 1	与上位机通讯参数: 38400, N, 8, 1

### 4.4.2 通信方式-RS485 Hub

1、Modbus 工业网关为 Modbus 串口转发类型【Modbus Hub】方式应用（数据透传转发），如下图所示组网（下图中连接为 NCD1012 设备。NCD1012 为 COM12 口为主串口，NCD1008 为 COM8 口为主串口，NCD1004 为 COM4 为主串口）：

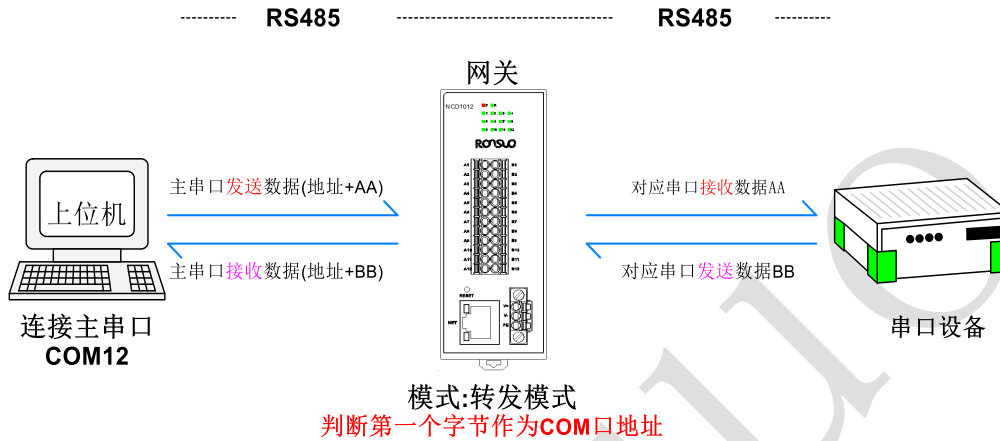


2、Modbus 串口转发-【Modbus Hub】方式连接设备（NCD10xx）示例列表：

工业网关 主串口	工业网关 其它串口	工业网关 Com 口	串口设备通讯参数 485 接口参数需与网关 COM 口参数一至
<b>COMx</b> (设备的最后 一个串口)	广播发送所有数据至 其它串口（透传）	COM1 (默认) 38400, N, 8, 1	串口设备参数：38400, N, 8, 1 支持 RS485 总线接入
		COM2 (默认) 38400, N, 8, 1	串口设备参数：38400, N, 8, 1 支持 RS485 总线接入
		COM3 (默认) 38400, N, 8, 1	串口设备参数：38400, N, 8, 1 支持 RS485 总线接入
		...	...
	COM12 主串口	COM12 (默认) 38400, N, 8, 1	与上位机通讯参数：38400, N, 8, 1

### 4.4.3 通信方式-转发模式

1、Modbus 工业网关为Modbus 串口转发类型【转发模式】方式应用（数据透传转发），如下图所示组网（下图中连接为NCD1012设备。NCD1012为COM12口为主串口，NCD1008为COM8口为主串口，NCD1004为COM4为主串口）：



2、Modbus 串口转发-【转发模式】方式连接设备（NCD1012）示例列表：

工业网关 主串口	工业网关 其它串口	工业网关 Com 口	串口设备通讯参数 485 接口参数需与网关 COM 口参数一至
COMx (设备的最后 一个串口)	数据包为（地址+数据）发送到指定的COM口，串口接收到数据为去地址位透传数据	COM1(默认) 38400, N, 8, 1	串口设备参数：38400, N, 8, 1 支持 RS485 总线接入
		COM2(默认) 38400, N, 8, 1	串口设备参数：38400, N, 8, 1 支持 RS485 总线接入
		COM3(默认) 38400, N, 8, 1	串口设备参数：38400, N, 8, 1 支持 RS485 总线接入
		...	...
	COM12 主串口	COM12(默认) 38400, N, 8, 1	与上位机通讯参数：38400, N, 8, 1

## 4.5 Modbus 协议格式

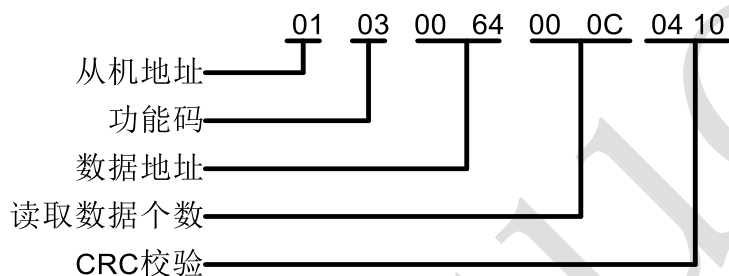
### 4.5.1 Modbus RTU 协议

例：读寄存器命令格式说明：

标准 Modbus RTU 协议命令格式说明：

举例命令：01 03 00 64 00 0C 04 10

格式：



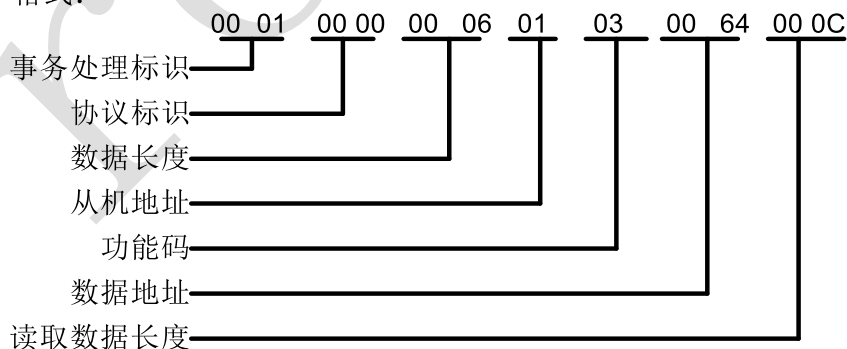
### 4.5.2 Modbus TCP 协议

例：读寄存器命令格式说明：

标准 Modbus TCP 协议命令说明：

举例命令：00 01 00 00 00 06 01 03 00 64 00 0C

格式：



## 5 常见故障

设备在使用的过程中，可能会出现某些故障，用户可以根据以下所列的故障现象及排除方法处理，恢复设备正常工作。如果仍解决不了问题，请与本公司联系。

### 电源故障

故障现象：上电后，面板指示灯全不亮。

排除方法：

- 1、检查电源接线是否连接与端子接触良好。
- 2、检查电源线正负极是否接反。
- 3、使用万用表测量输入电压是否在规定电压范围（12~36VDC）。

### 485 通讯故障

故障现象：RS485 通讯失败

排除方法：

- 1、检查设备参数配置是否正确。
- 2、检查设备面板指示灯显示是否正确。
- 3、检查通讯接线是否正确，保证接线正确后，检查通信参数是否配置正确。
- 4、检查 485 拨码开关地址是否与上位机通讯地址一至。

### 网络通讯异常

故障现象：PSD 软件搜索不到设备

排除方法：

- 1、检查网线与电脑连接是否牢靠。
- 2、调试电脑先断开 WIFI 网络连接。
- 3、禁用电脑网络连接的虚拟网卡。
- 4、使用 ping 命令查看 IP 地址是否能 ping 通。
- 5、确认电脑已配置固定 IP 地址与设备同一网段。
- 6、如果问题还得不到解决，请联系本公司。

## 6 保养维护

设备需维护时应先断开电源。设备平时处于正常工作状态时，不需要经常性维护和保养。只需每 12 个月检查一次设备状态及连线端子接口是否松脱，并使用干燥软毛扫清理设备表面灰尘。长期放置不使用时，应断开设备的电源。不要放置在温度过冷或过热及湿度较大的地方。

## 7 安全要求

请阅读下列安全注意事项，以避免人身伤害，并防止本产品或与其相连接的任何其他产品受到损坏。为了避免可能发生的危险，本产品只可在规定的范围内使用。

**只有我公司授权的技术人员方可进行维修。**

**使用适当的电源。**

仔细核对设备的输入电源类型、电压值及和连接正负极性。

**正确的连接和断开。**

当设备正处于上电工作状态时，请勿随意断开数据通讯线缆。

**设备接地。**

为了防止电击，外壳接地线必须与大地相连，在与本产品输入或输出终端连接前，应确保本设备已正确接地，接地线电阻应小于  $1\ \Omega$ 。

**正确的连接。**

用户在连接使用时请使用出厂配备的辅配件。如用户做特殊连接时请注意接口标识。

**避免接触裸露电路。**

设备带电时，请勿触摸裸露的接点和部件。

**在有可疑的故障时，请勿操作。**

如怀疑本产品有损坏，请让我公司授权的维修人员检修。

**提供良好的通风环境。**

小心轻放本机避免强烈碰撞、震动等，避免安装在会剧烈震动的场所。

**切勿湿手触摸电源开关和本设备。**

**请勿在潮湿环境下操作。**

**请勿在易爆环境中操作。**

